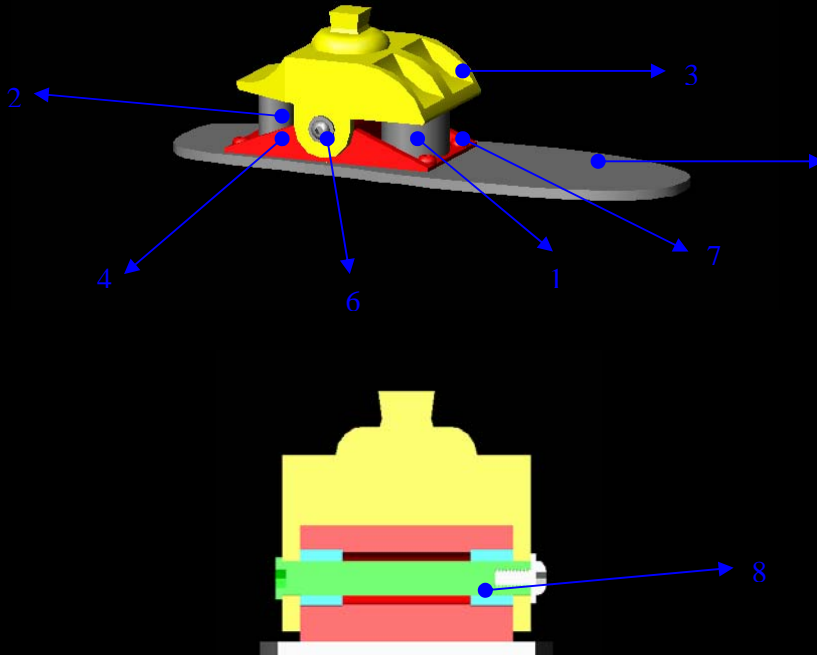
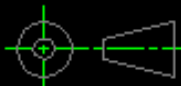


APENDICES

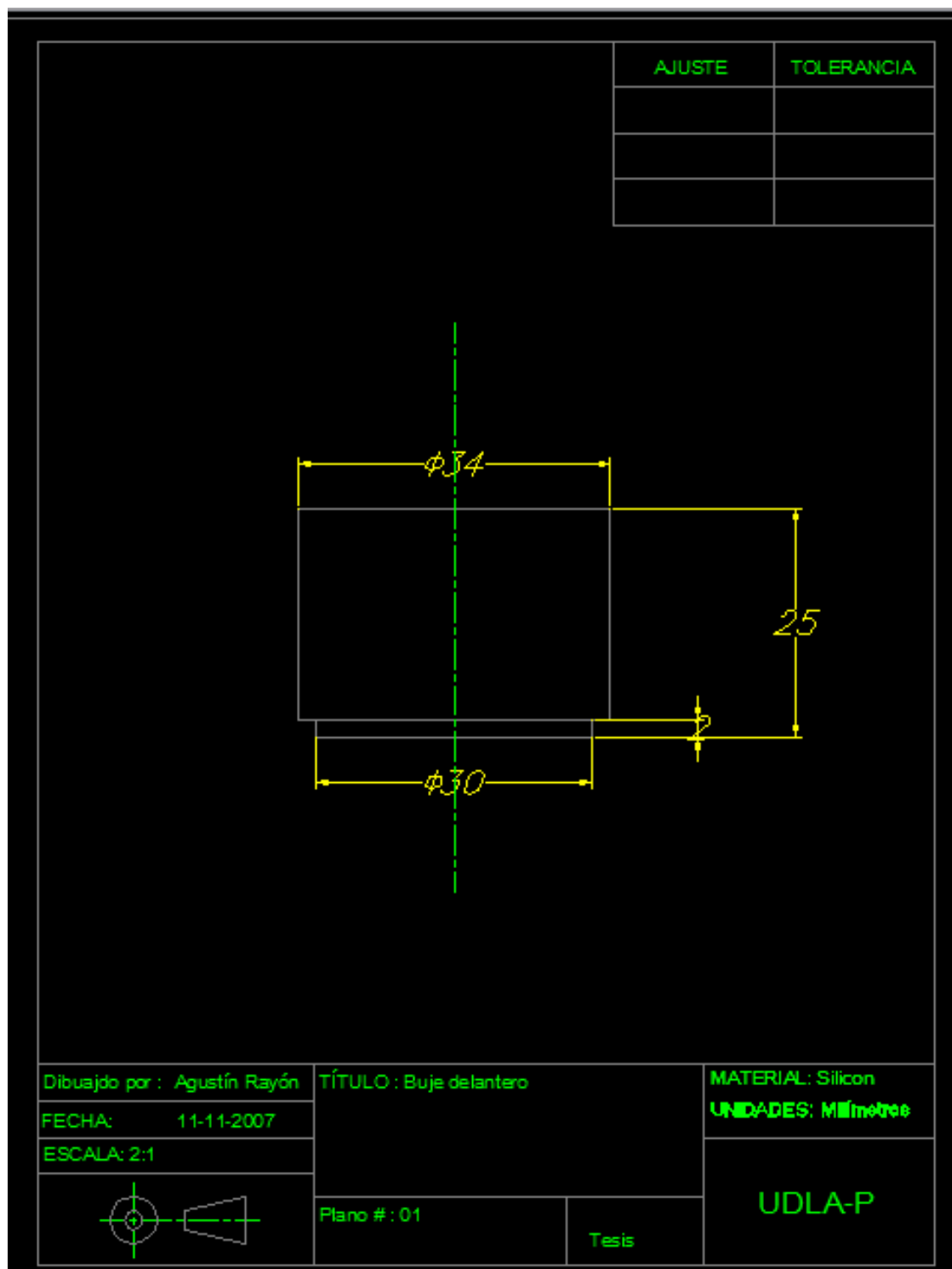
APENDICE A

AJUSTE	TOLERANCIA

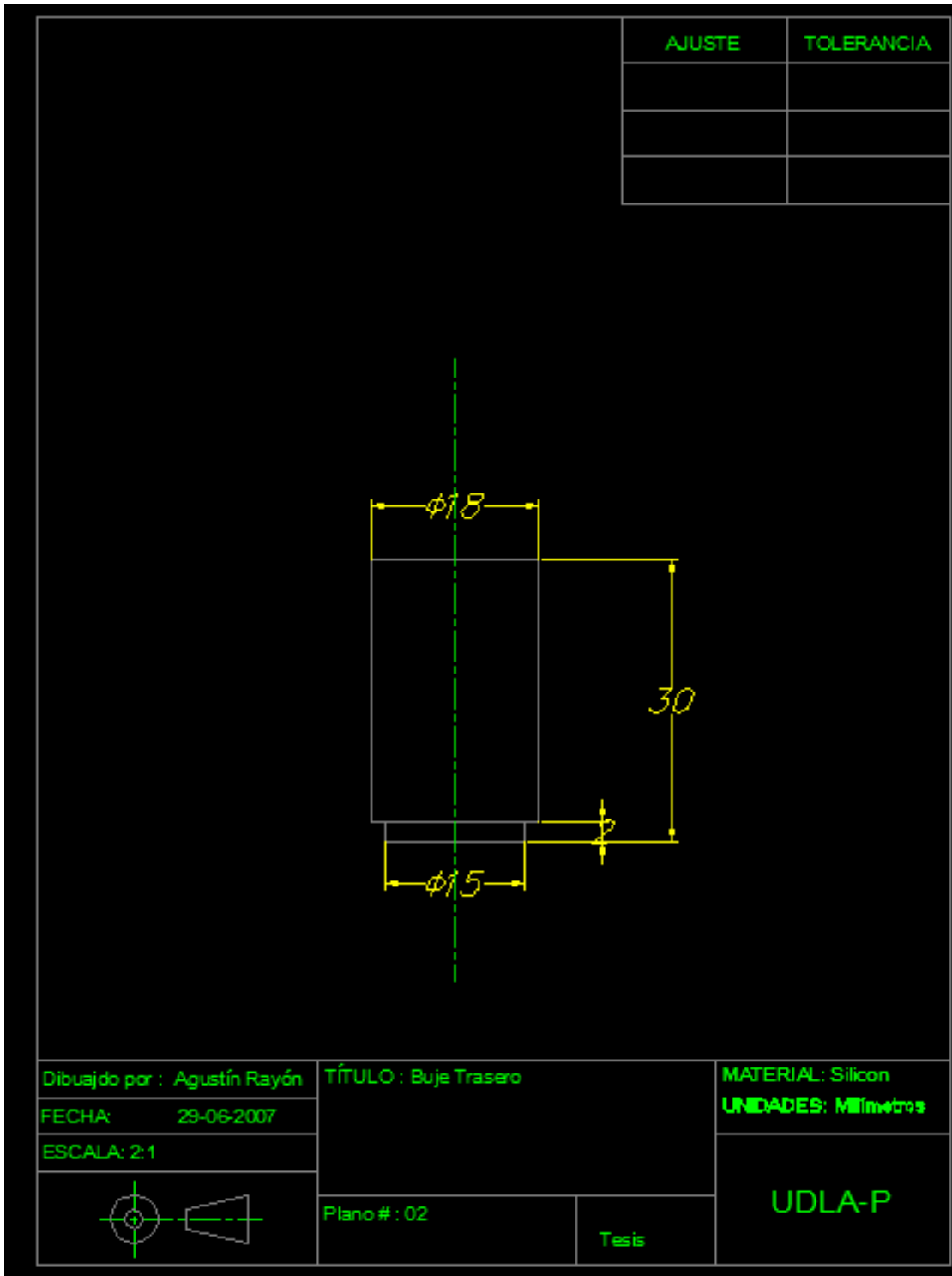


Dibujado por : Agustín Rayón	TÍTULO : Ensamble		Protésis de pie
FECHA: 29-06-2007	1. Buje Delantero	6. Plantilla	
ESCALA: 1:1	2. Buje trasero	6. Perno	UDLA-P
	3. Soporte superior	7. Tornillo M4	
	4. Soporte inferior	8. Buje axial	

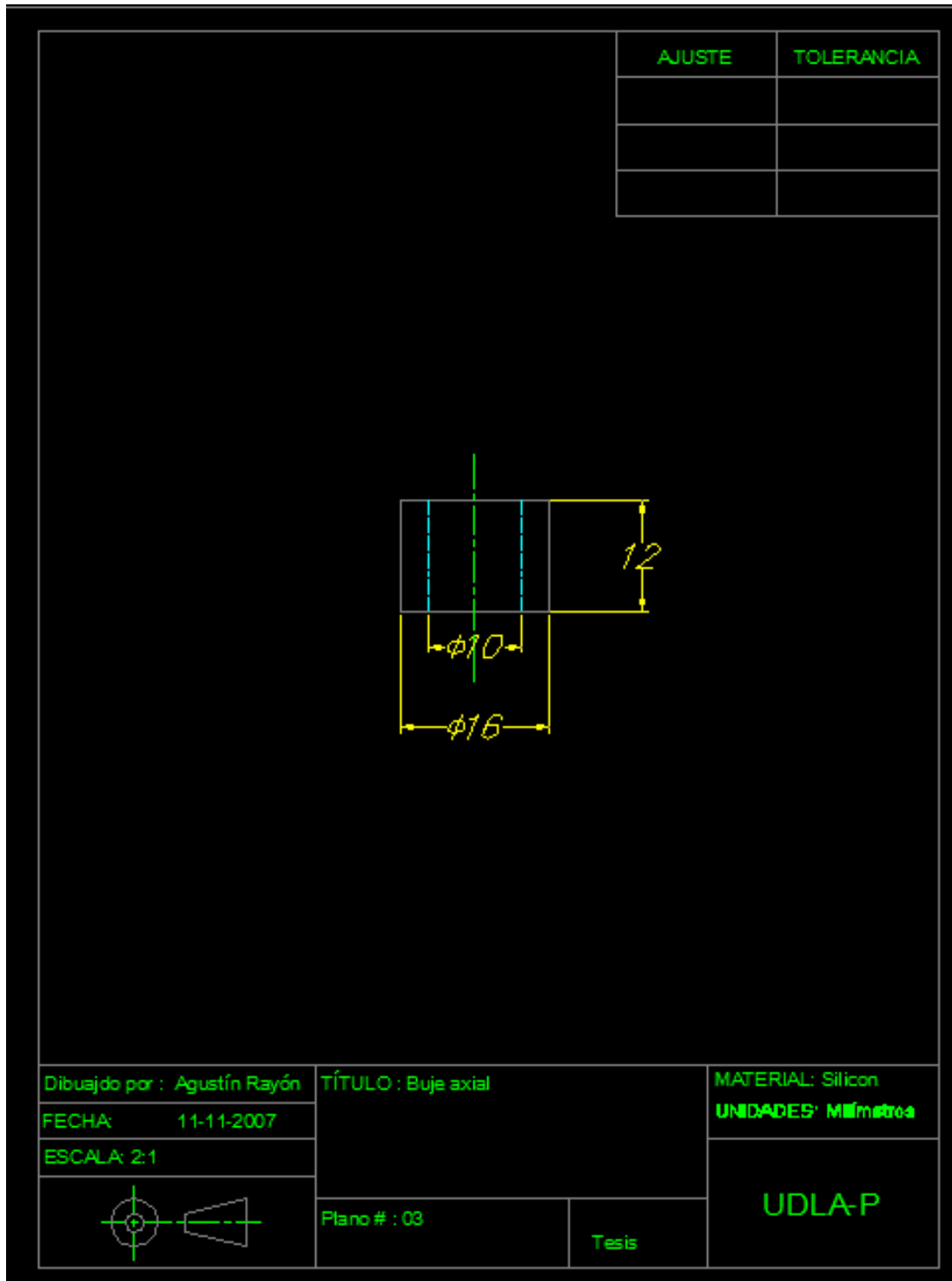
PLANO 1



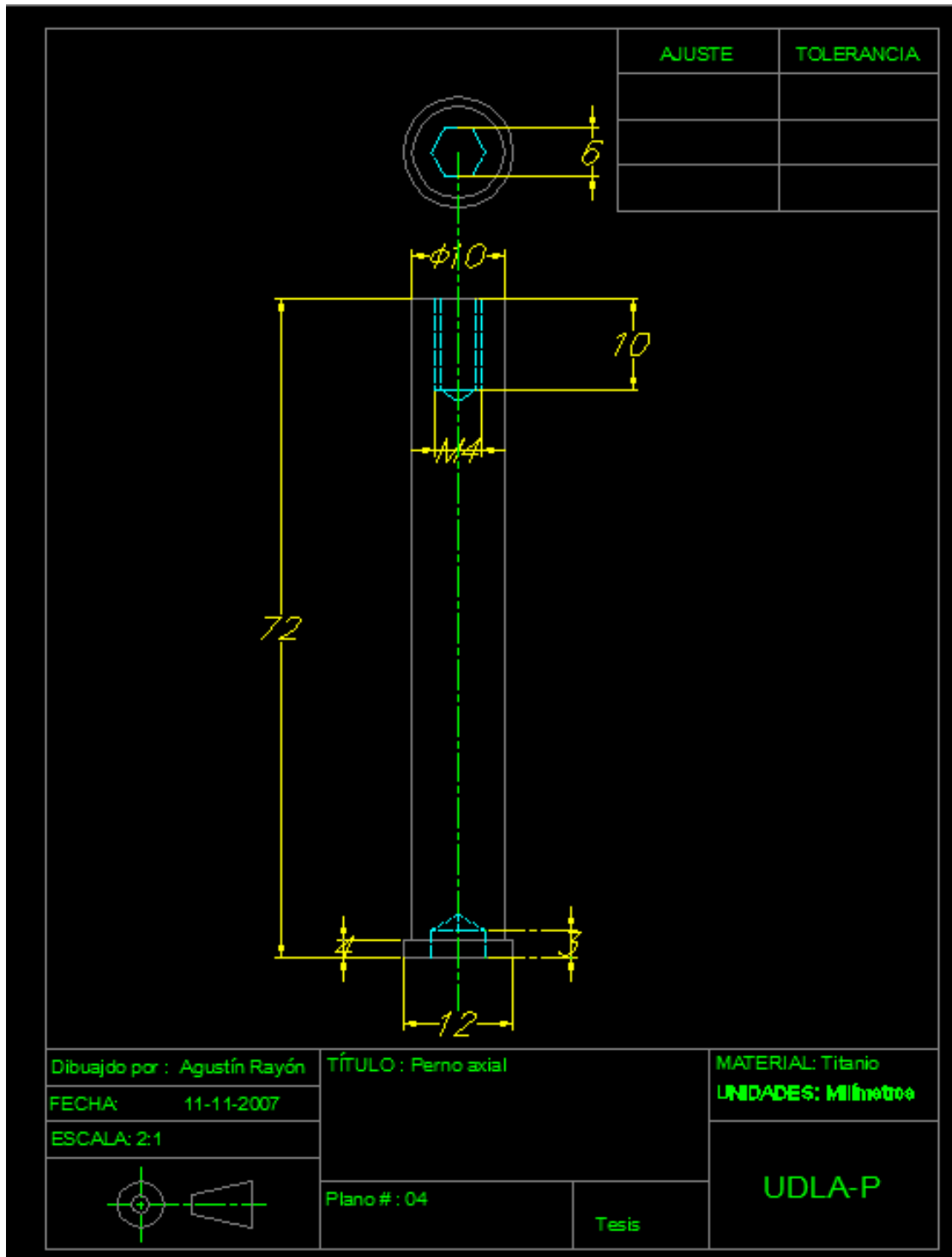
PLANO 2



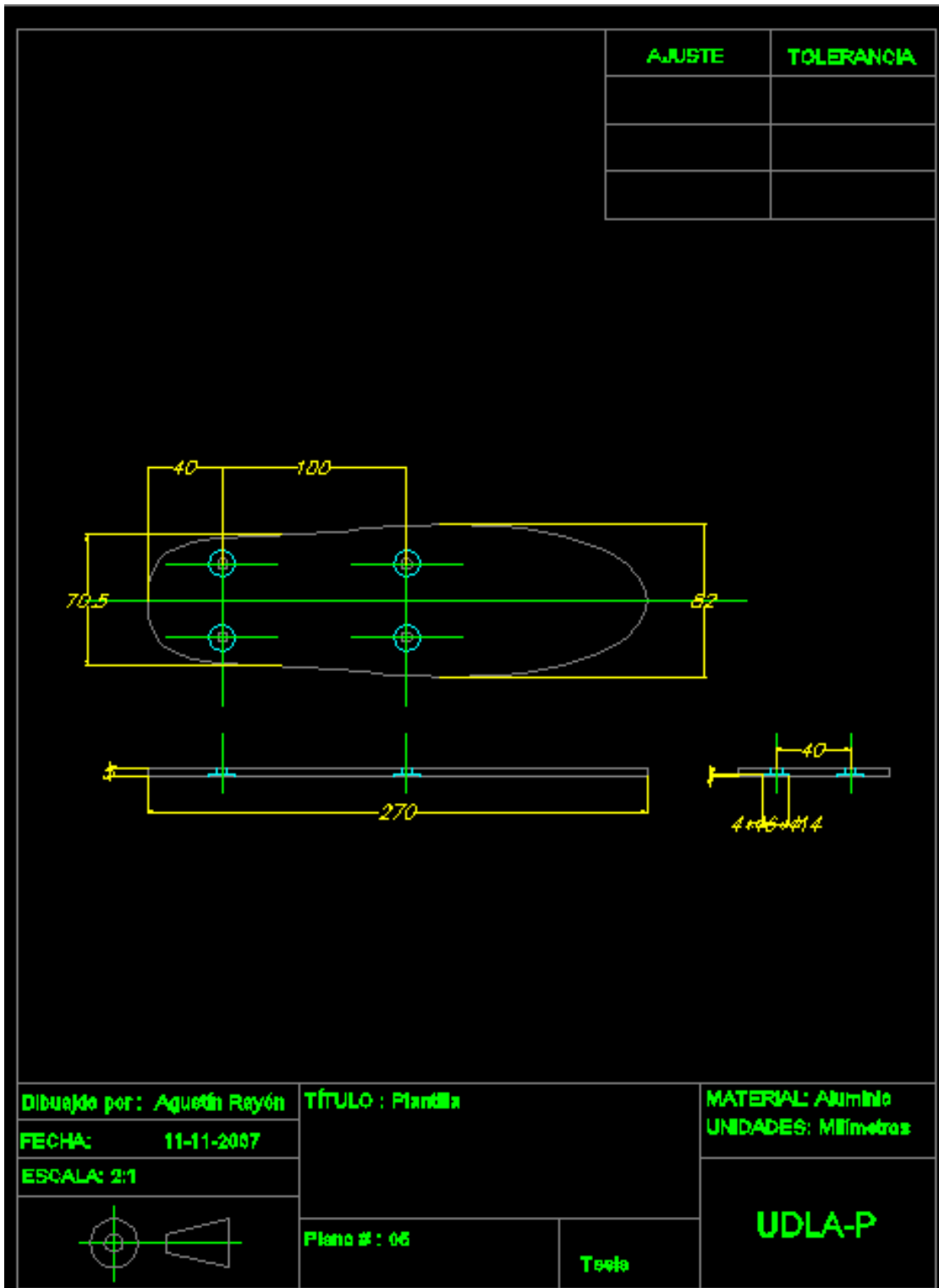
PLANO 3



PLANO 4



PLANO 5



Dibujado por: Agustín Rayón

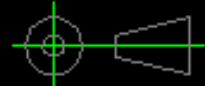
TÍTULO : Plancha

MATERIAL: Aluminio

FECHA: 11-11-2007

UNIDADES: Milímetros

ESCALA: 2:1

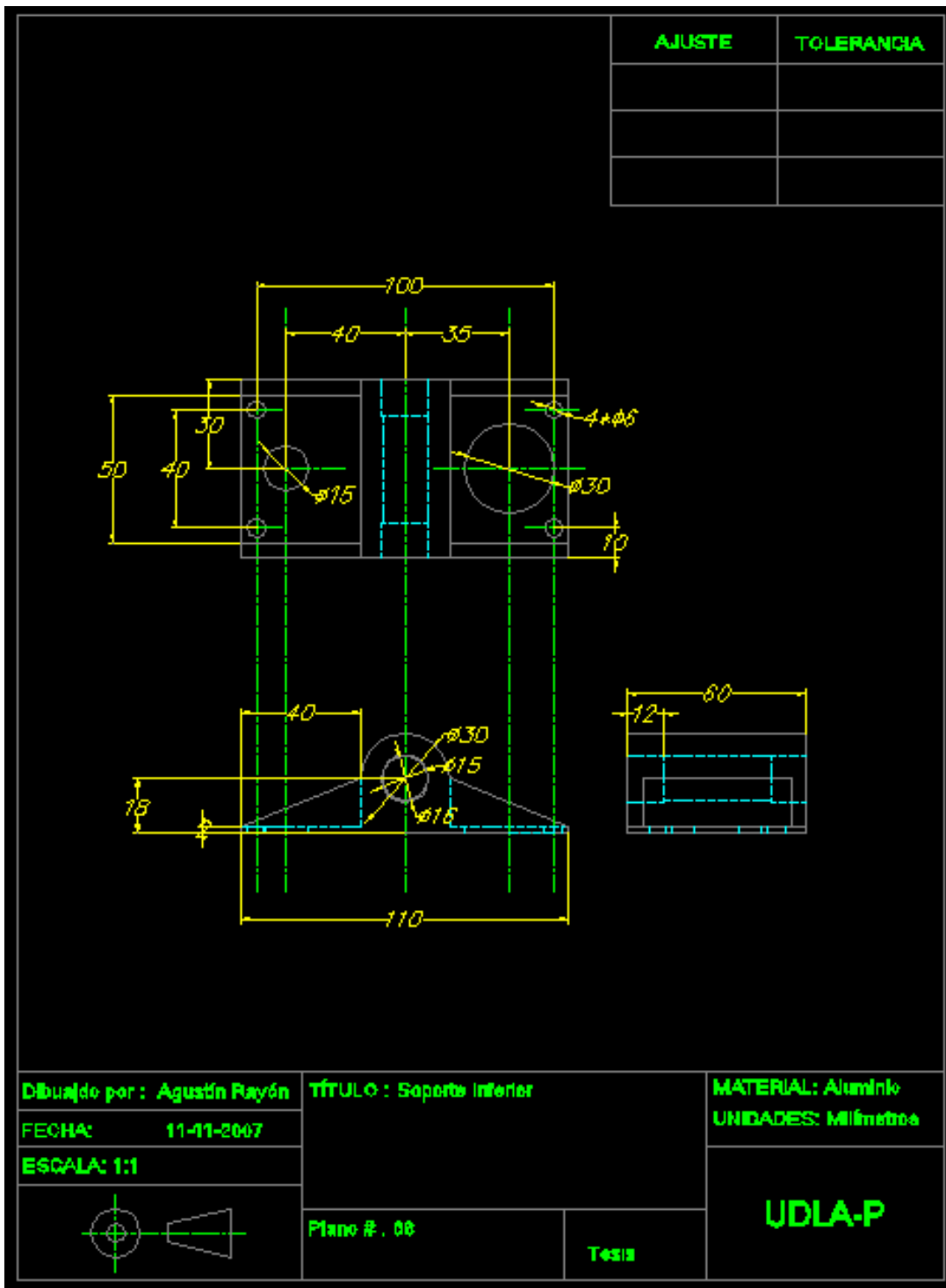


Plano #: 05

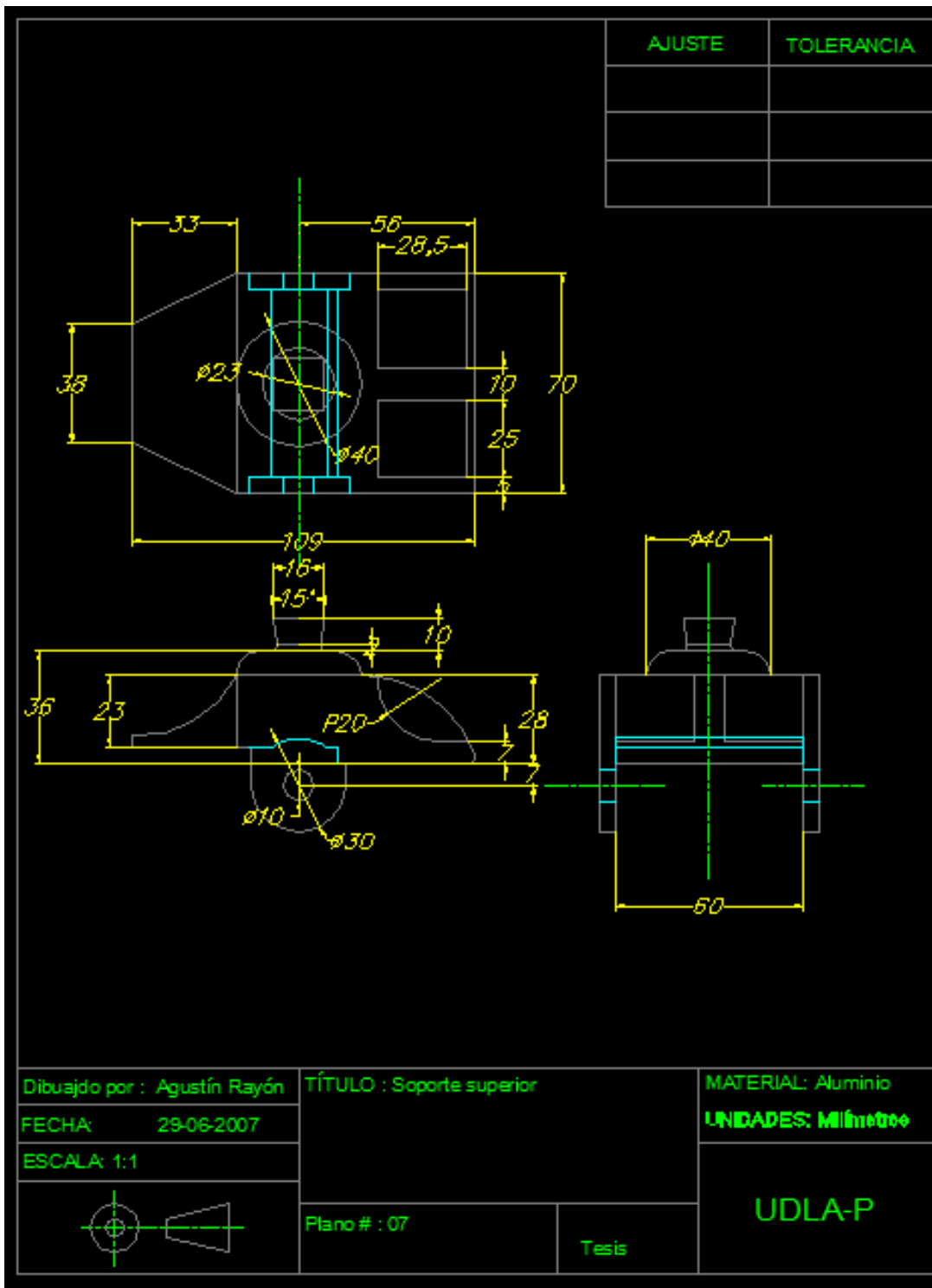
Tecla

UDLA-P

PLANO 6



PLANO 7



Dibujado por : Agustín Rayón
 FECHA: 29-06-2007
 ESCALA: 1:1

TÍTULO : Soporte superior

MATERIAL: Aluminio
 UNIDADES: Milímetros



Plano # : 07

Tesis

UDLA-P