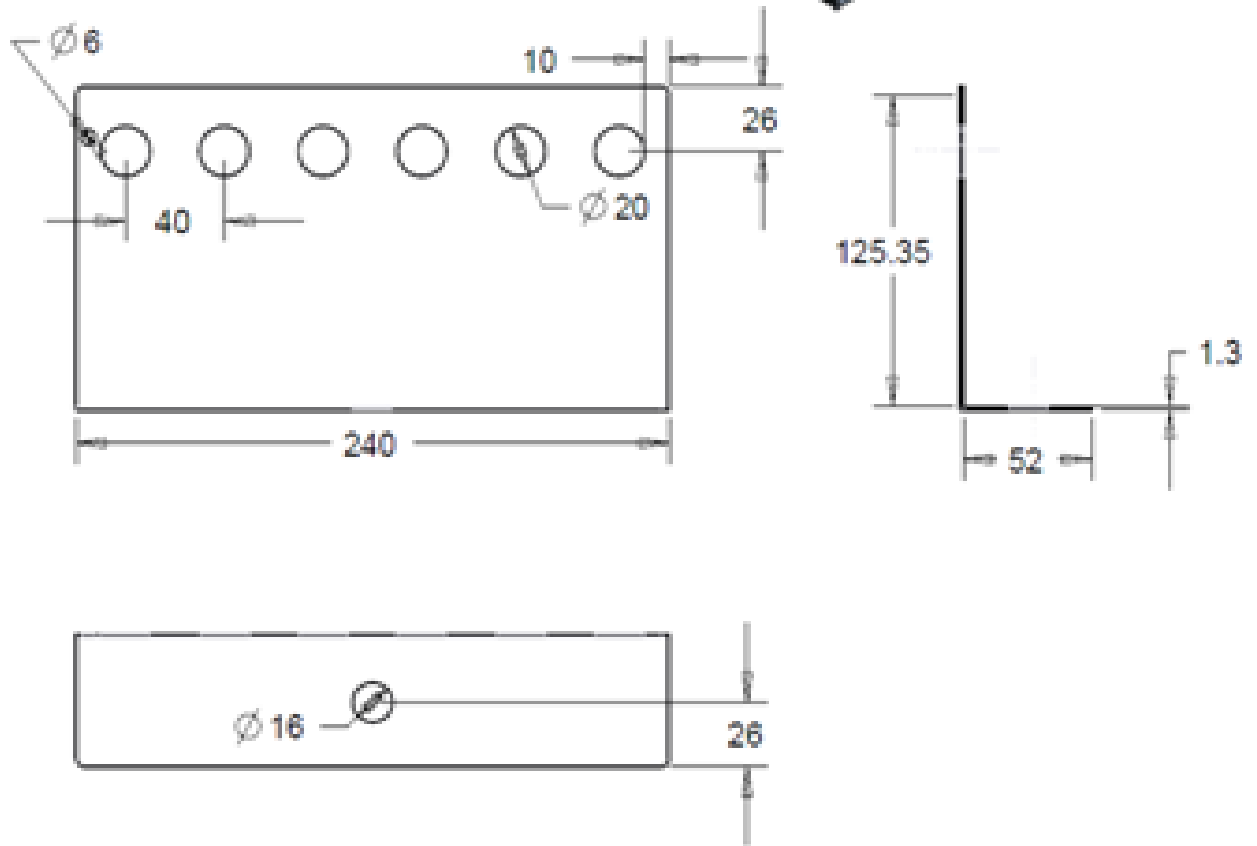
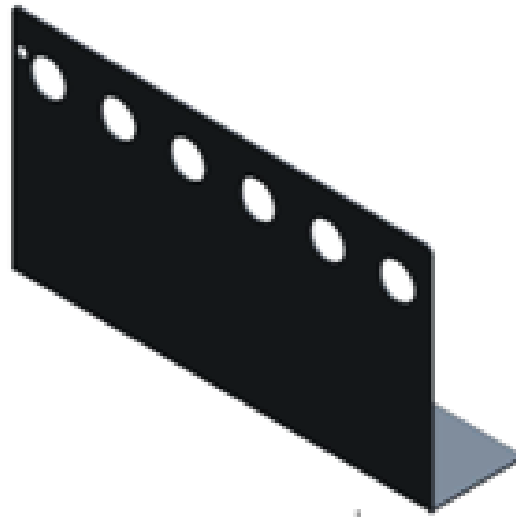
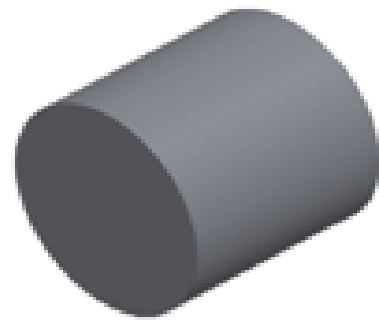
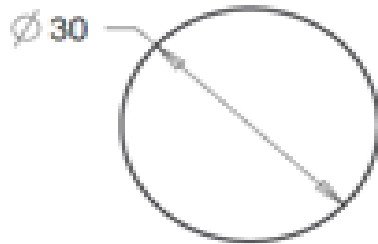


# **Anexo I**

## **Planos**



Juan Manuel Hernández Ordoñez	Titulo: Soporte para Sensores y Actuadores		Material: Aluminio 6061
Otoño 2012			
Escala 1 : 0.4	Plano #1	mm	<b>UDLA-P</b>



Juan Manuel Hernández  
Ordoñez

Otoño 2012

Escala 1 : 1.250

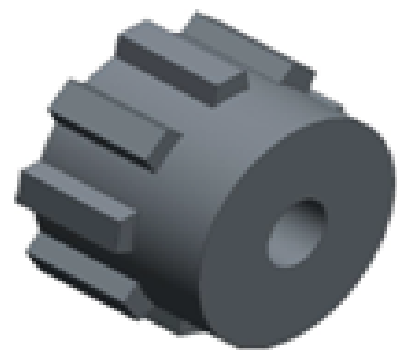
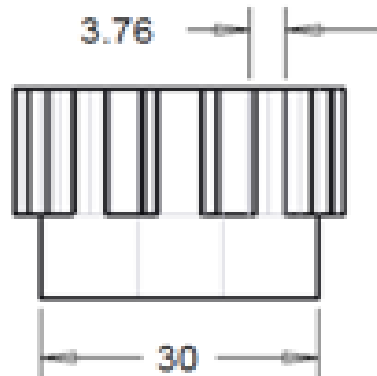
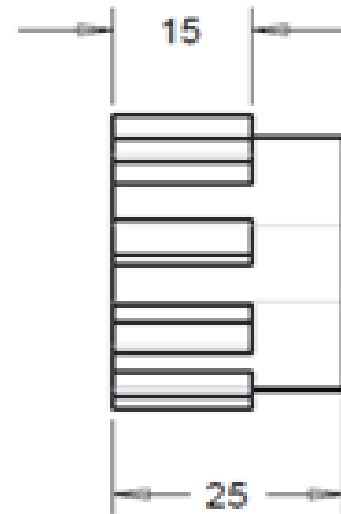
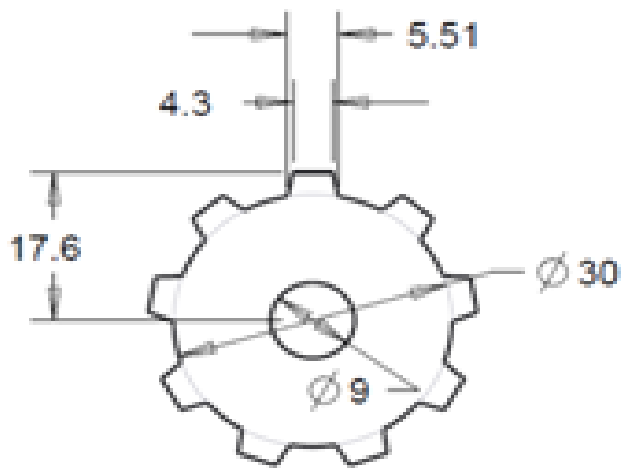
Titulo:  
Muestras de Material

Plano #2

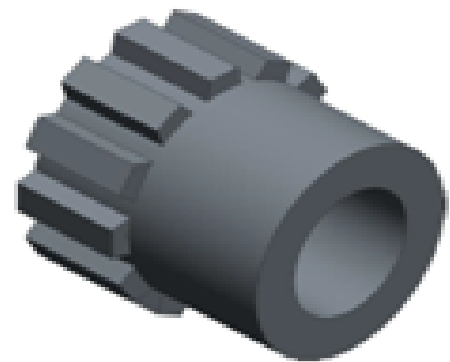
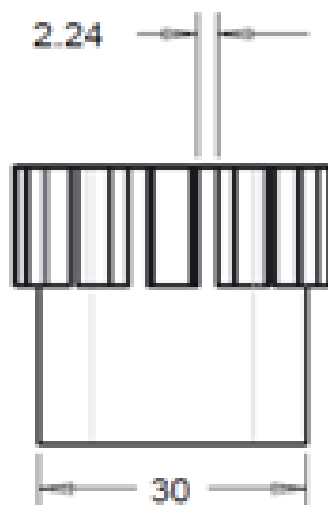
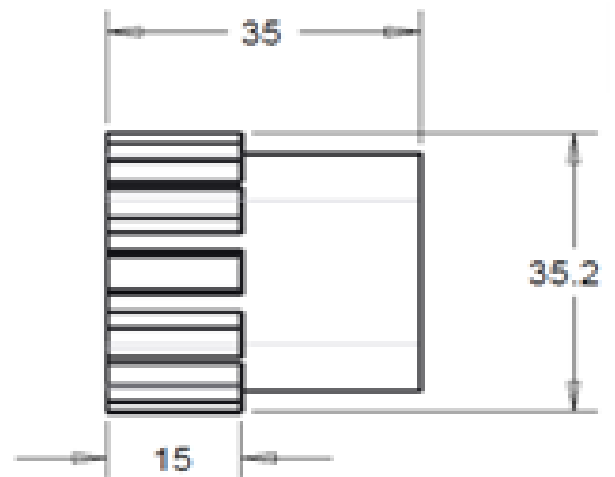
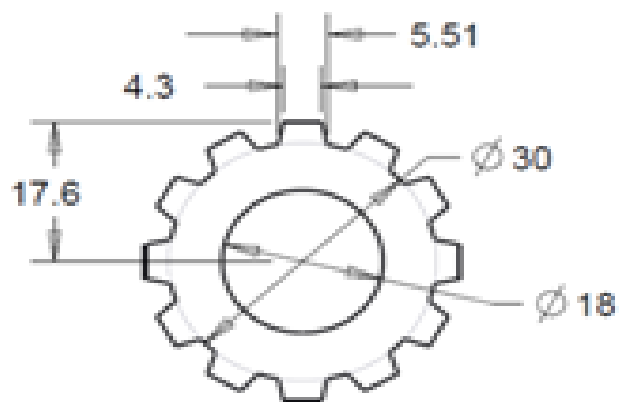
mm

Material: Aluminio  
6061/ Madera  
Pino/ Nylamid 6/6

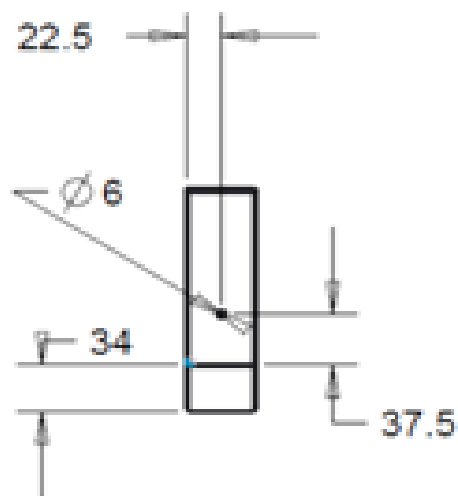
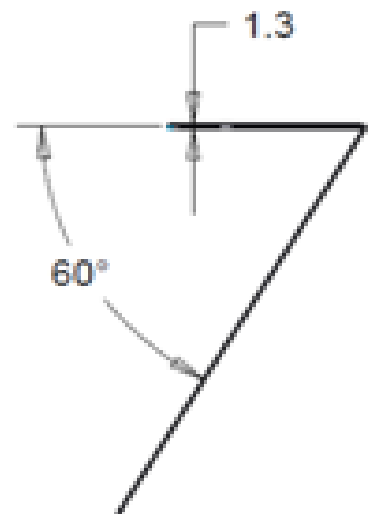
UDLA-P



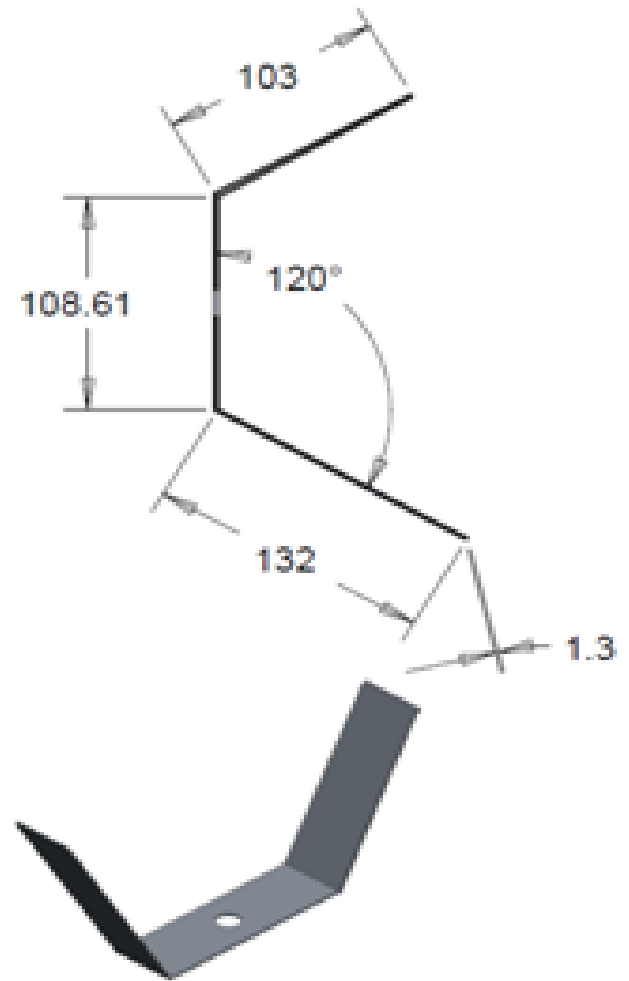
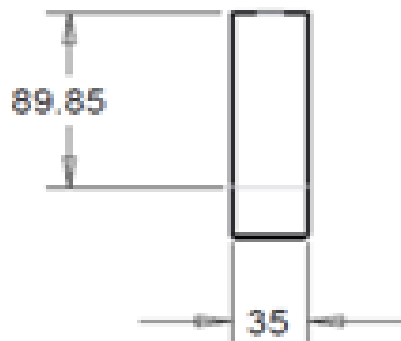
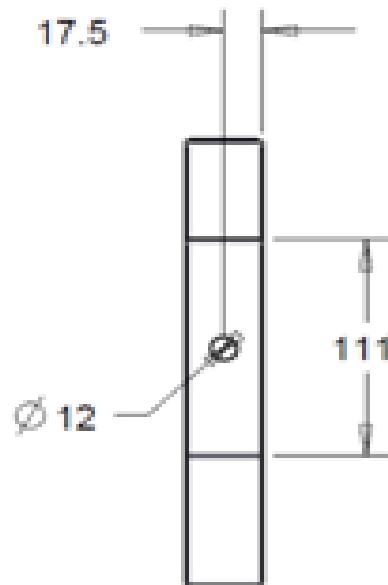
Juan Manuel Hernández Ordoñez	Titulo: Polea conductora 9 dientes		Material: Aluminio 6061
Otoño 2012			UDLA-P
Escala 1 : 1.250	Plano #3	mm	



Juan Manuel Hernández Ordoñez	Titulo: Polea conductora 12 dientes		Material: Aluminio 6061
Otoño 2012			UDLA-P
Escala 1 : 1.250	Plano #4	mm	



Juan Manuel Hernández Ordoñez	Título: Guía de Posición para muestras de material		Material: Acero Inoxidable
Otoño 2012			
Escala 1 : 0.6	Plano #5	mm	UDLA-P



Juan Manuel Hernández Ordoñez

Otoño 2012

Escala 1 :0.6

Título:  
Punta Final de Cilindro  
Neumático

Plano #6

mm

Material: Aluminio 6061

UDLA-P