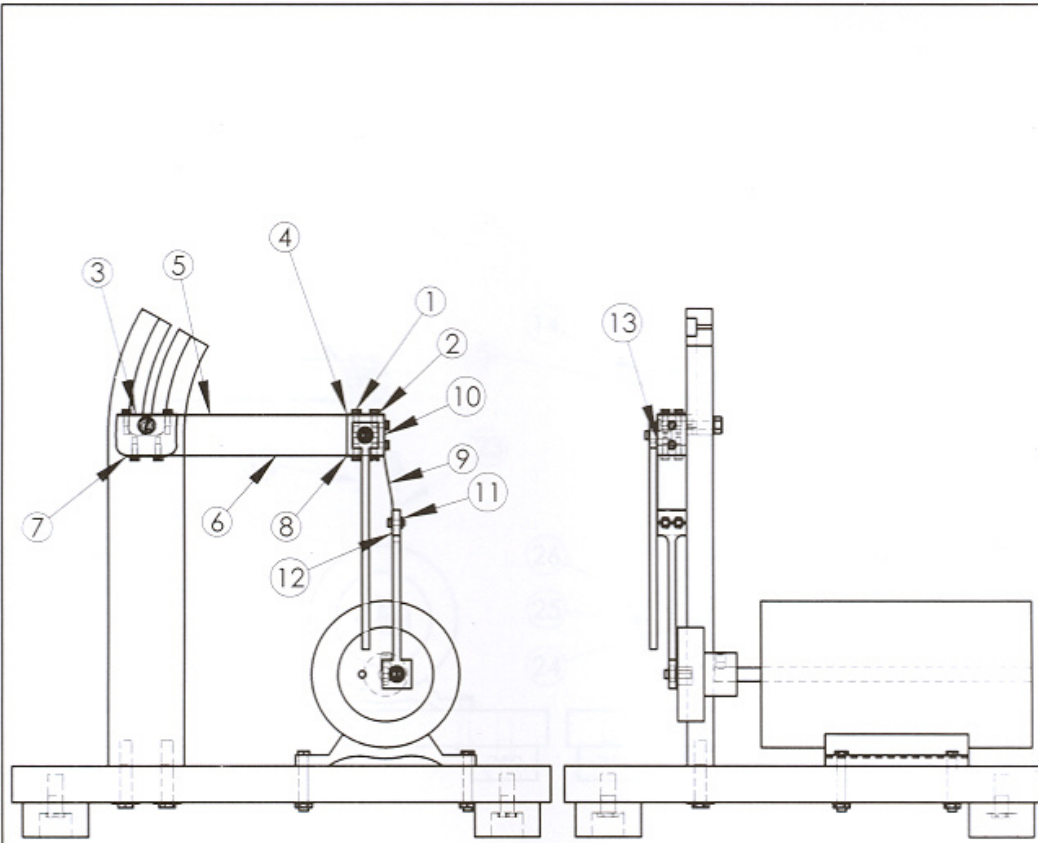


### E. PLANOS DE ENSAMBLE

Plano	Contenido	Hoja
Plano 1000	Cubierta	1
Plano 1001	...	2
Plano 1002	...	3
Plano 1003	...	4
Plano 1004	...	5
Plano 1005	...	6
Plano 1006	...	7
Plano 1007	...	8
Plano 1008	...	9
Plano 1009	...	10
Plano 1010	...	11
Plano 1011	...	12
Plano 1012	...	13
Plano 1013	...	14
Plano 1014	...	15
Plano 1015	...	16
Plano 1016	...	17
Plano 1017	...	18
Plano 1018	...	19
Plano 1019	...	20
Plano 1020	...	21
Plano 1021	...	22
Plano 1022	...	23
Plano 1023	...	24
Plano 1024	...	25
Plano 1025	...	26
Plano 1026	...	27
Plano 1027	...	28
Plano 1028	...	29
Plano 1029	...	30
Plano 1030	...	31
Plano 1031	...	32
Plano 1032	...	33
Plano 1033	...	34
Plano 1034	...	35
Plano 1035	...	36
Plano 1036	...	37
Plano 1037	...	38
Plano 1038	...	39
Plano 1039	...	40
Plano 1040	...	41
Plano 1041	...	42
Plano 1042	...	43
Plano 1043	...	44
Plano 1044	...	45
Plano 1045	...	46
Plano 1046	...	47
Plano 1047	...	48
Plano 1048	...	49
Plano 1049	...	50
Plano 1050	...	51
Plano 1051	...	52
Plano 1052	...	53
Plano 1053	...	54
Plano 1054	...	55
Plano 1055	...	56
Plano 1056	...	57
Plano 1057	...	58
Plano 1058	...	59
Plano 1059	...	60
Plano 1060	...	61
Plano 1061	...	62
Plano 1062	...	63
Plano 1063	...	64
Plano 1064	...	65
Plano 1065	...	66
Plano 1066	...	67
Plano 1067	...	68
Plano 1068	...	69
Plano 1069	...	70
Plano 1070	...	71
Plano 1071	...	72
Plano 1072	...	73
Plano 1073	...	74
Plano 1074	...	75
Plano 1075	...	76
Plano 1076	...	77
Plano 1077	...	78
Plano 1078	...	79
Plano 1079	...	80
Plano 1080	...	81
Plano 1081	...	82
Plano 1082	...	83
Plano 1083	...	84
Plano 1084	...	85
Plano 1085	...	86
Plano 1086	...	87
Plano 1087	...	88
Plano 1088	...	89
Plano 1089	...	90
Plano 1090	...	91
Plano 1091	...	92
Plano 1092	...	93
Plano 1093	...	94
Plano 1094	...	95
Plano 1095	...	96
Plano 1096	...	97
Plano 1097	...	98
Plano 1098	...	99
Plano 1099	...	100

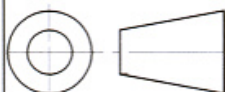


1	Tornillos de ensamble 1/8" -40 UNC	Acero	Comercia	20
2	Rondana de presión	Acero	Comercia	40
3	Refuerzo de resorte plano 1	Acero 1075	AISI	1
4	2 do. Refuerzo de resorte plano	Acero 1075	AISI	1
5	Resorte plano 1	Acero 1075	AISI	1
6	Resorte plano 2	Acero 1075	AISI	1
7	Refuerzo de resorte plano 2	Acero 1075	AISI	1
8	2 do. Refuerzo de resorte plano 2	Acero 1075	AISI	1
9	Resorte plano 3	Acero 1075	AISI	1
10	1 er. Refuerzo de resorte plano 3	Acero 1075	AISI	1
11	Tuerca 1/8" para resorte plano 3	Acero	Comercia	2
12	2 do. Refuerzo de resorte plano 3	Acero 1075	AISI	1
13	Anillo Omega	Bronce	Comercia	2
POS	Descripción	Material	Norma	CANT

DIBUJADO POR:  
CARLOS SANDOVAL MERCADO

FECHA: 17/10/03

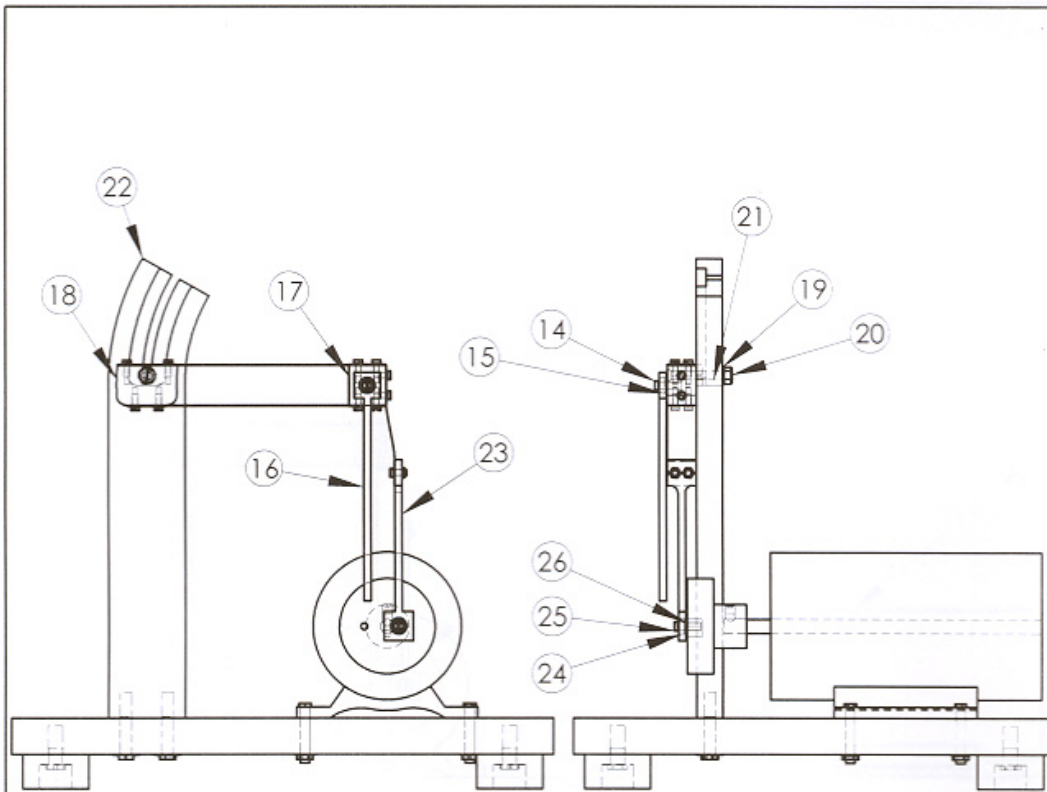
ESCALA: 1:4



ENSAMBLE

NUMERO: PE-00-01

UDLAP

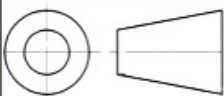


14	Flecha de péndulo	1018	AISI	1
15	Balero de péndulo	1018	AISI	1
16	Péndulo	Alum. 6061-T6	AISI	1
17	Cubo	Alum. 6061-T6	AISI	1
18	Soporte	1018	AISI	1
19	Rondana de soporte	1018	AISI	1
20	Tuerca de soporte	1018	AISI	1
21	Tornillo de soporte	1018	AISI	1
22	Arco	Acero A 36	ASTM	1
23	Biela	Alum. 6061-T6	AISI	1
24	Balero de biela	Alum. 6061-T6	AISI	1
25	Flecha para biela	1018	AISI	2
26	Anillo Omega de Biela	Bronce	Comercia	1
POS	Descripción	Material	Norma	CANT

DIBUJADO POR:  
CARLOS SANDOVAL MERCADO

FECHA: 17/10/03

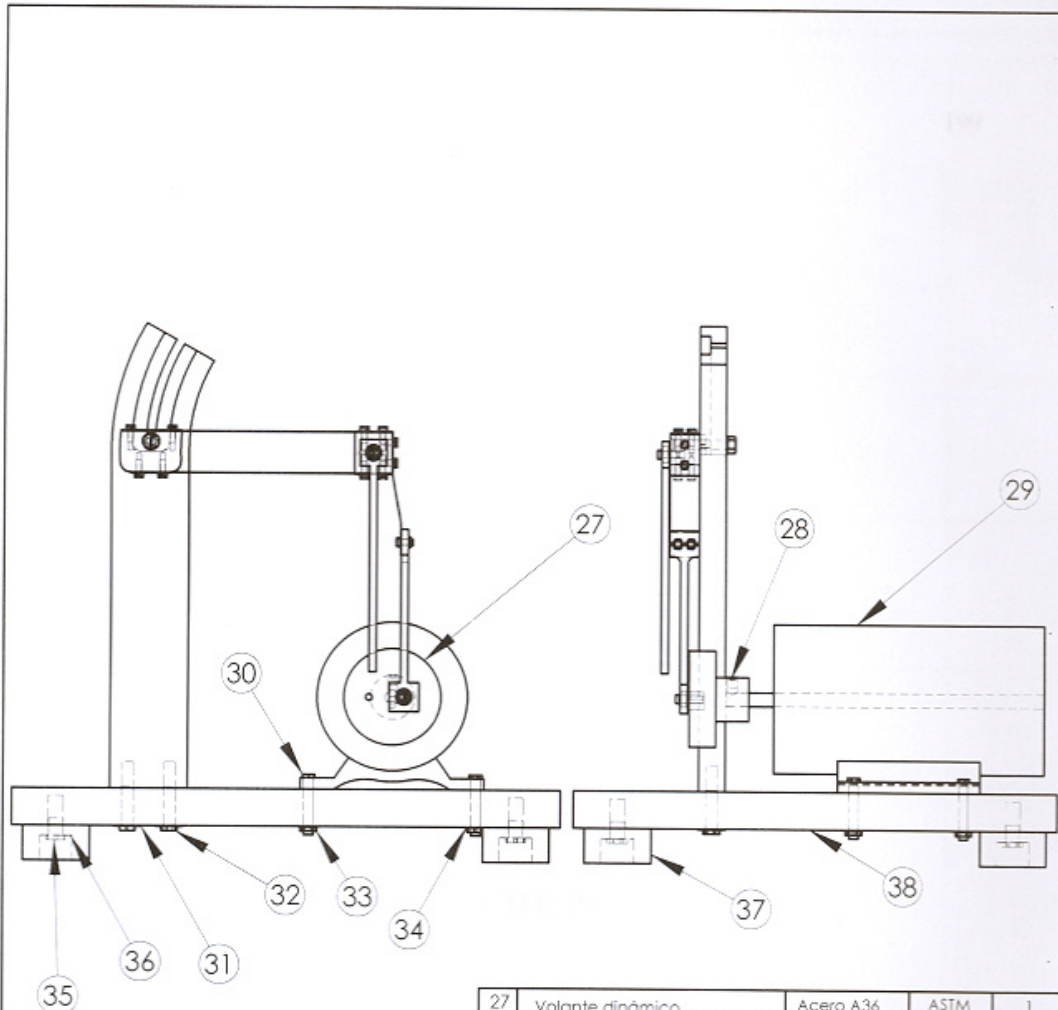
ESCALA: 1:4



ENSAMBLE

NUMERO: PE-00-02

UDLAP

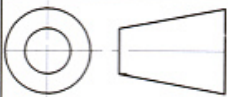


27	Volante dinámico	Acero A36	ASTM	1
28	Prisionero	Acero	Comercia	1
29	Motor	-		1
30	Tornillos de motor 1/4-40 UNC	Acero	Comercia	4
31	Rondana de arco	Acero	Comercia	2
32	Tornillo de arco 1/4-40 UNC	Acero	Comercia	2
33	Tuerca de motor	Acero	Comercia	4
34	Rondana de motor	Acero	Comercia	4
35	Tornillo de gomas 5/8-40UNC	Acero	Comercia	4
36	Rondana de gomas	Acero	Comercia	4
37	Goma	Poliuretano		4
38	Placa de acero	Acero A36	ASTM	1
POS	Descripción	Material	Norma	CANT

DIBUJADO POR:  
CARLOS SANDOVAL MERCADO

FECHA: 17/10/03

ESCALA: 1:4



ENSAMBLE

NUMERO: PE-00-03

UDLAP