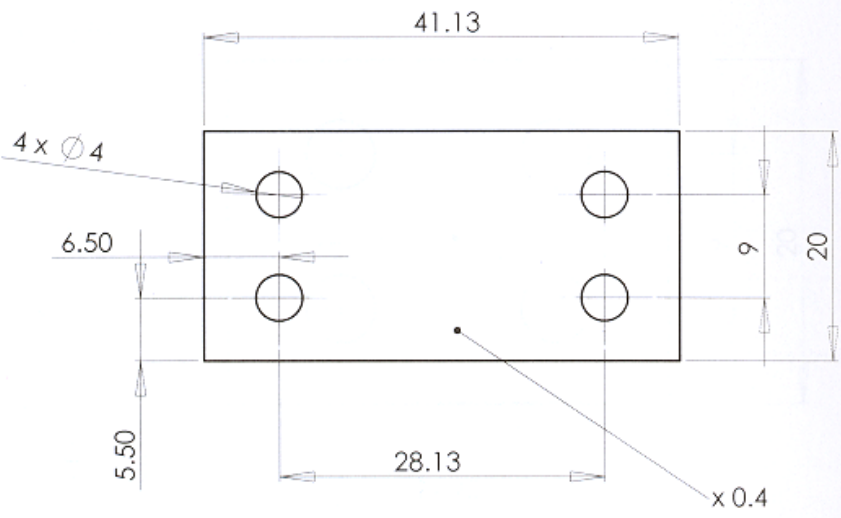


AUTOR	EDICIONES
	177

## D. DIBUJOS DE PIEZAS Y ELEMENTOS

AJUSTE	TOLERANCIA



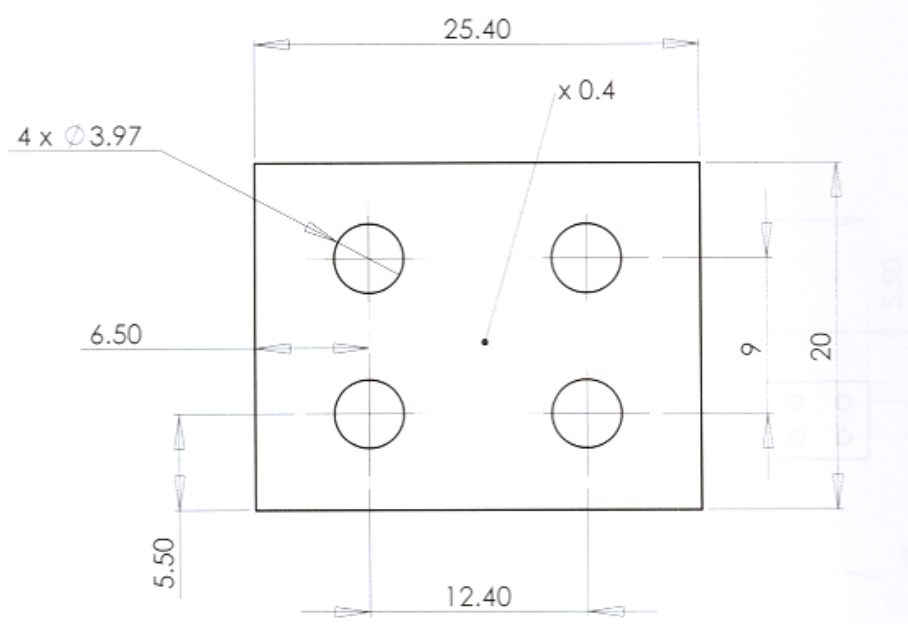
Dimensiones no especificadas en IT 14

DIBUJADO POR: CARLOS SANDOVAL MERCADO
FECHA: 17/10/03
ESCALA: 2:1

1er. REFUERZO DE RESORTE PLANO1	
NUMERO: PE-01-03	

MATERIAL: ACERO 1075
UDLAP

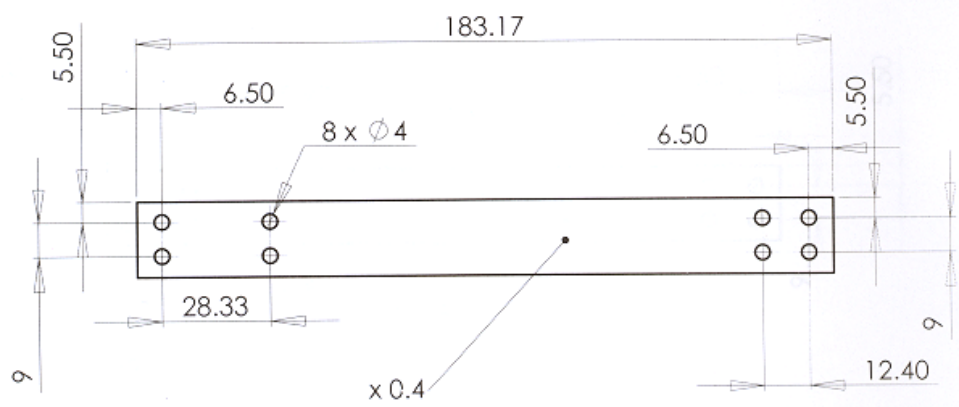
AJUSTE	TOLERANCIA



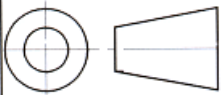
Dimensiones no especificadas en IT 14

DIBUJADO POR: CARLOS SANDOVAL MERCADO	REFUERZO DE RESORTE PLANO		MATERIAL: ACERO 1075
FECHA: 17/10/03			UDLAP
ESCALA: 3:1			
	NUMERO: PE-01-04 PE-01-08		

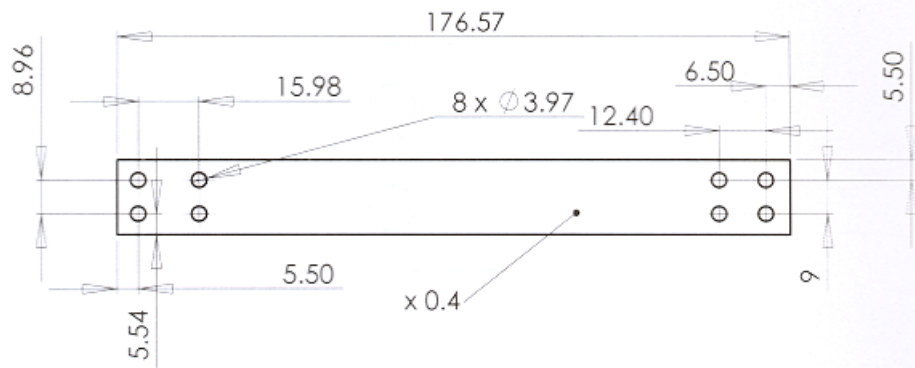
AJUSTE	TOLERANCIA



Dimensiones no especificadas en IT 14

DIBUJADO POR: CARLOS SANDOVAL MERCADO	<b>RESORTE PLANO 1</b>	MATERIAL: ACERO 1075
FECHA: 17/10/03		<b>UDLAP</b>
ESCALA: 1:1.5		
	NUMERO: PE-01-05	

AJUSTE	TOLERANCIA

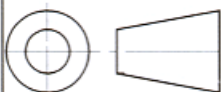


Dimensiones no especificadas en IT 14

DIBUJADO POR:  
CARLOS SANDOVAL MERCADO

FECHA: 17/10/03

ESCALA: 1:1.5



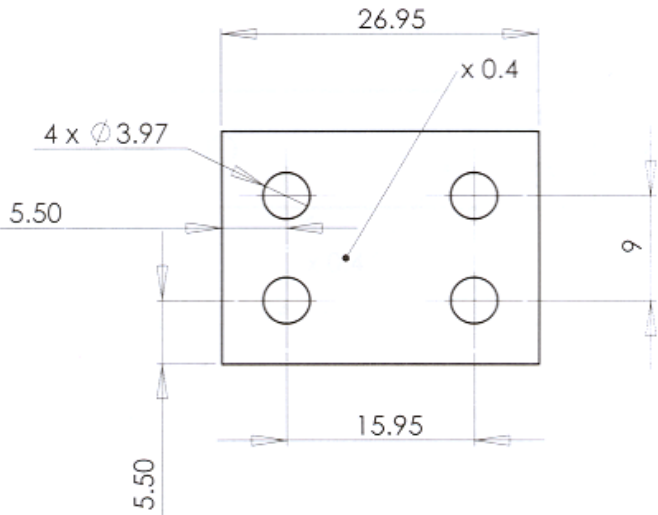
## RESORTE PLANO 2

NUMERO: PE-01-06

MATERIAL: ACERO  
1075

UDLAP

AJUSTE	TOLERANCIA

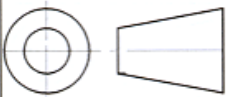


Dimensiones no especificadas en IT 14

DIBUJADO POR:  
CARLOS SANDOVAL MERCADO

FECHA: 17/10/03

ESCALA: 2:1



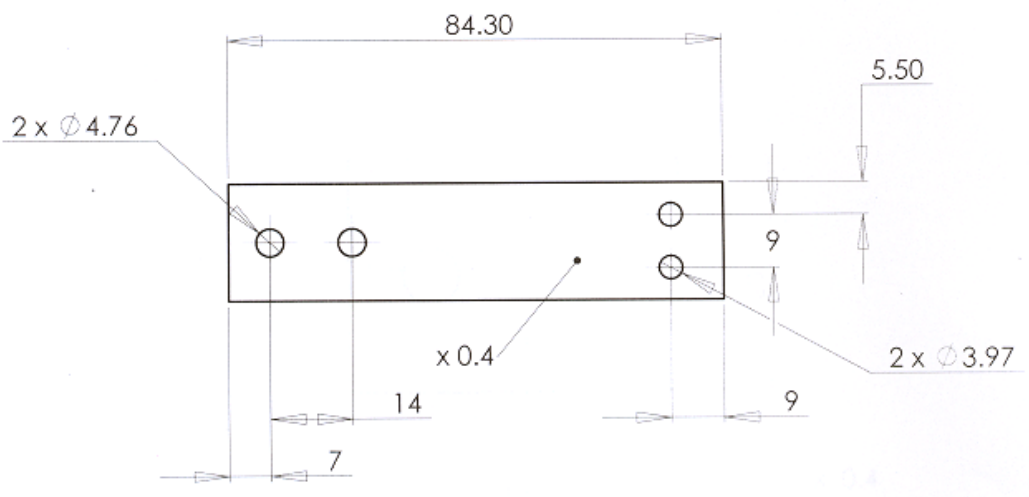
1 er. REFUERZO  
DE RESORTE PLANO 2

NUMERO: PE-01-07

MATERIAL: ACERO  
1075

UDLAP

AJUSTE	TOLERANCIA

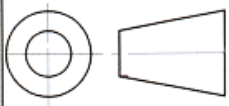


Dimensiones no especificadas en IT14

DIBUJADO POR:  
CARLOS SANDOVAL MERCADO  
FECHA: 17/10/03  
ESCALA: 1:1

# RESORTE PLANO 3

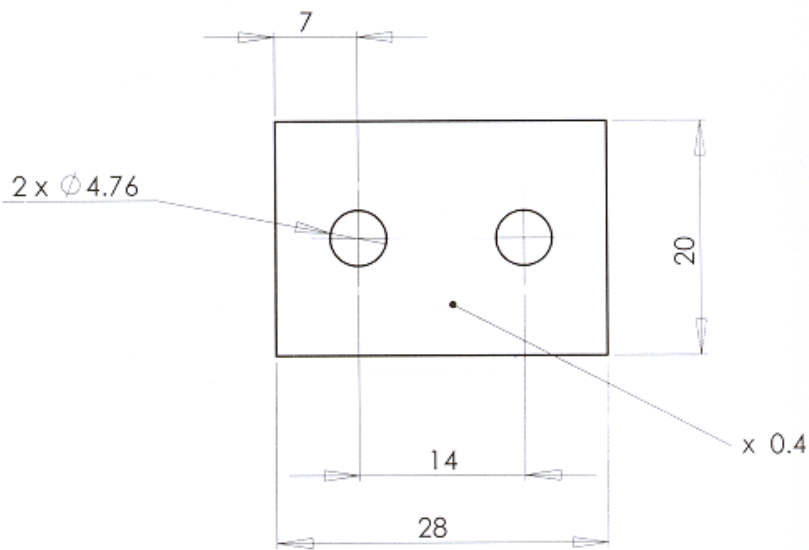
MATERIAL: ACERO 1075



NUMERO: PE-01-09

## UDLAP

AJUSTE	TOLERANCIA

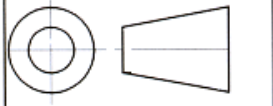


Dimensiones no especificadas en IT 14

DIBUJADO POR:  
CARLOS SANDOVAL MERCADO  
FECHA: 17/10/03  
ESCALA: 2:1

1er. REFUERZO  
DE RESORTE PLANO 3

MATERIAL: ACERO  
1075

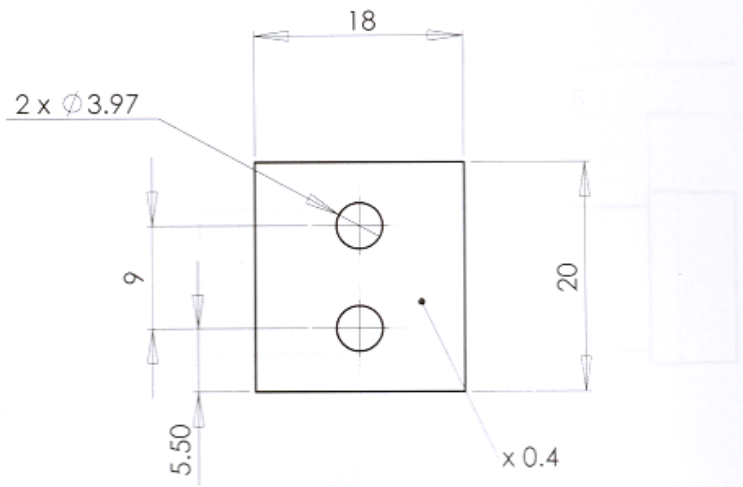


NUMERO: PE-01-10

UDLAP



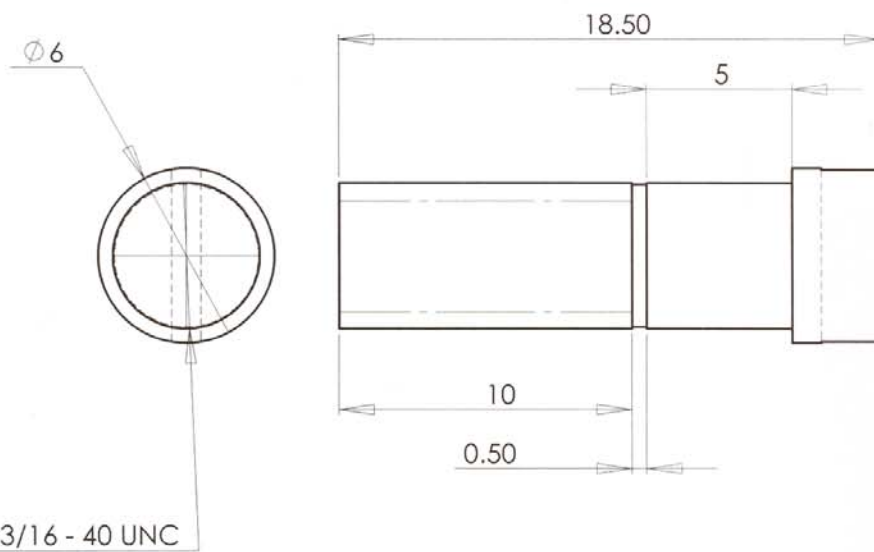
AJUSTE	TOLERANCIA



Dimensiones no especificadas en IT 14

DIBUJADO POR: CARLOS SANDOVAL MERCADO	<b>2 do. REFUERZO          DE RESORTE PLANO 3</b>	MATERIAL: ACERO 1075
FECHA: 17/10/03		<b>UDLAP</b>
ESCALA: 2:1		
	NUMERO: PE-01-12	

AJUSTE	TOLERANCIA

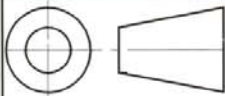


Dimensiones no especificadas en IT 14

DIBUJADO POR:  
CARLOS SANDOVAL MERCADO

FECHA: 17/10/03

ESCALA: 5:1



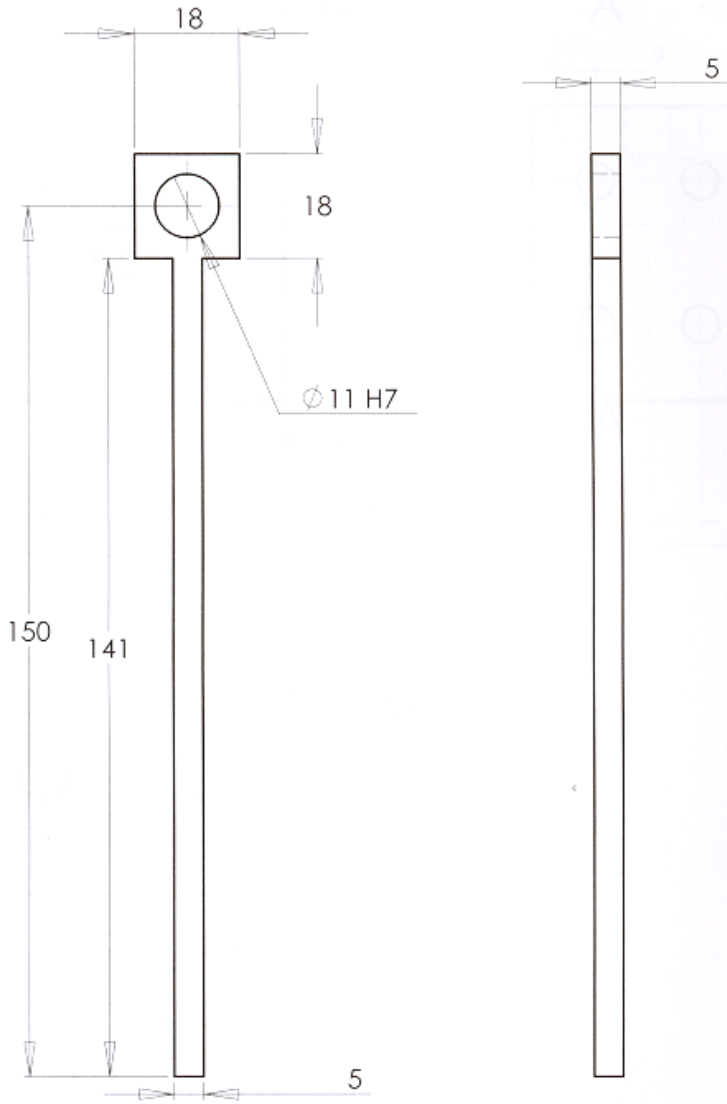
FLECHA DE PENDULO  
Y BIELA

NUMERO: PE-01-14  
PE-01-25

MATERIAL: ACERO 1018

UDLAP

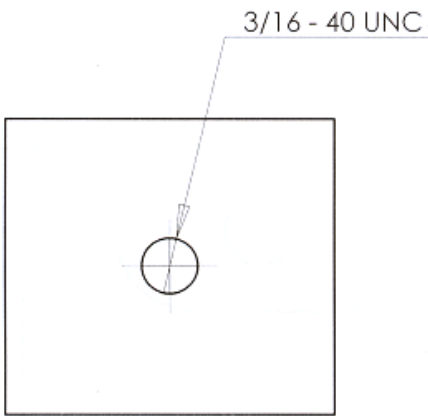
AJUSTE	TOLERANCIA
H7	EI=0 ES=18um



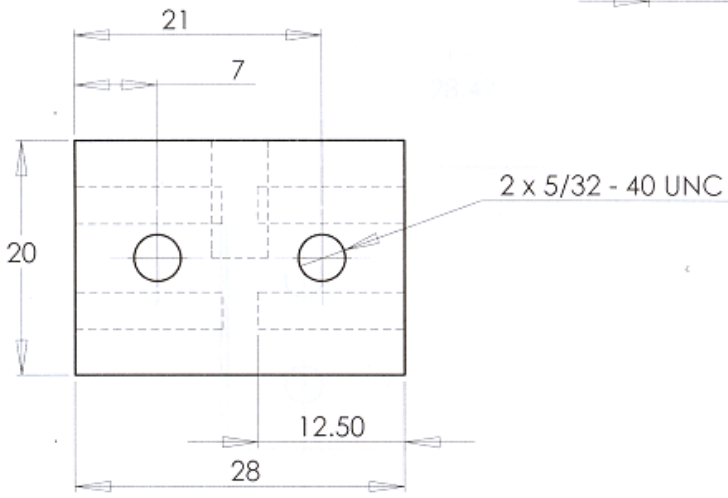
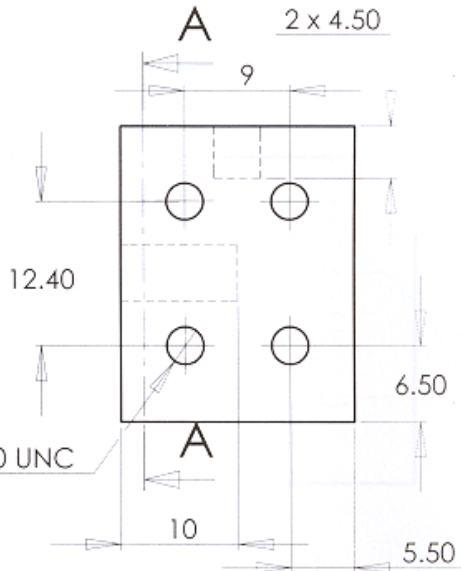
Dimensiones no especificadas en IT 14

DIBUJADO POR: CARLOS SANDOVAL MERCADO FECHA: 17/10/03 ESCALA: 1: 1	<h1 style="text-align: center;">PENDULO</h1>		MATERIAL: ALUMINIO 6061-T6
			<h1 style="text-align: center;">UDLAP</h1>
	NUMERO: PE-01-16		

AJUSTE	TOLERANCIA



A-A

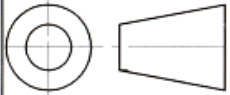


Dimensiones no especificadas en IT 14

DIBUJADO POR:  
CARLOS SANDOVAL MERCADO  
FECHA: 17/10/03  
ESCALA: 2:1

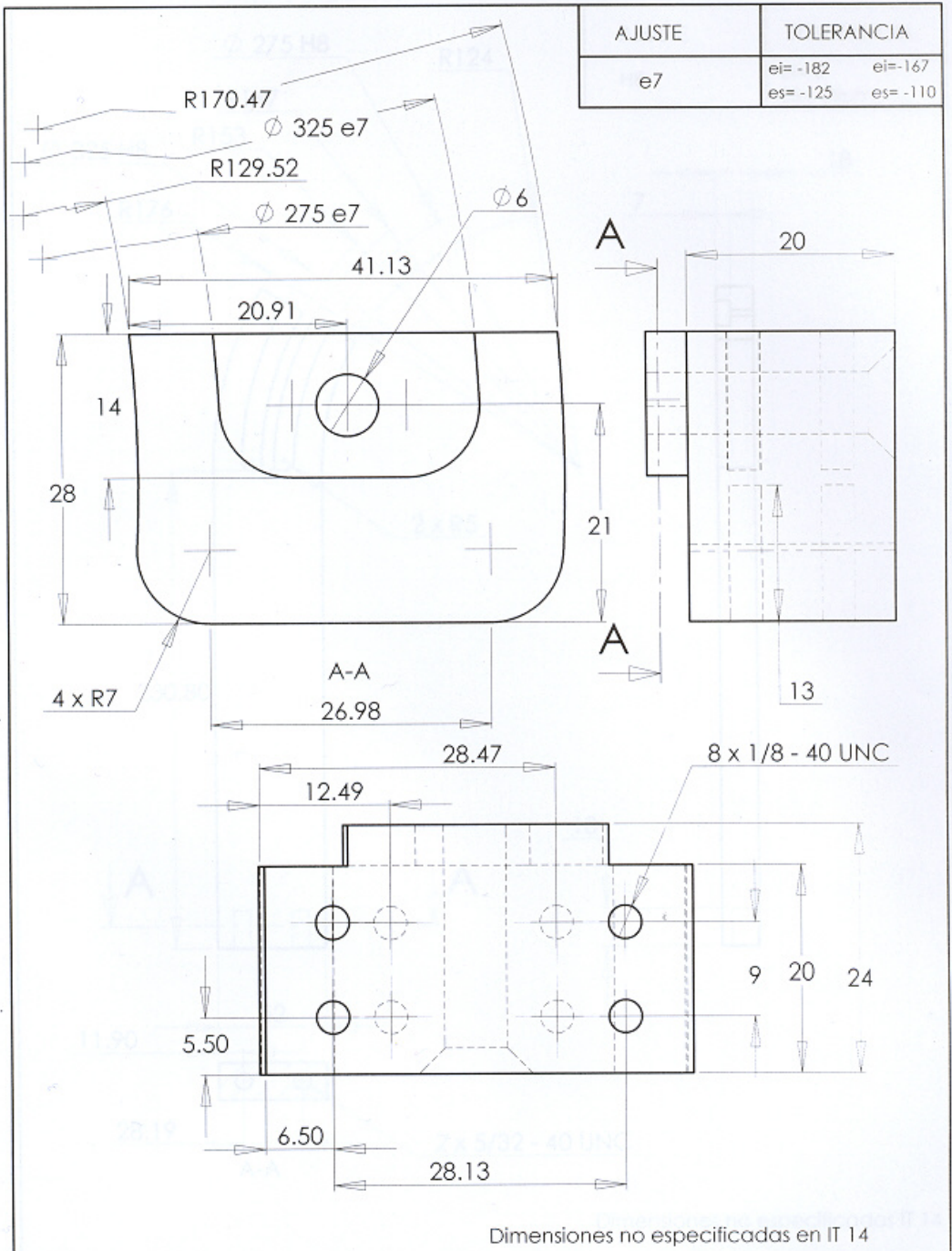
# CUBO

MATERIAL:  
Aluminio 6061 T6



NUMERO: PE-01-17

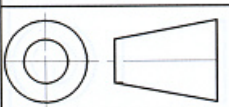
# UDLAP



DIBUJADO POR:  
CARLOS SANDOVAL MERCADO  
FECHA: 17/10/03  
ESCALA: 2:1

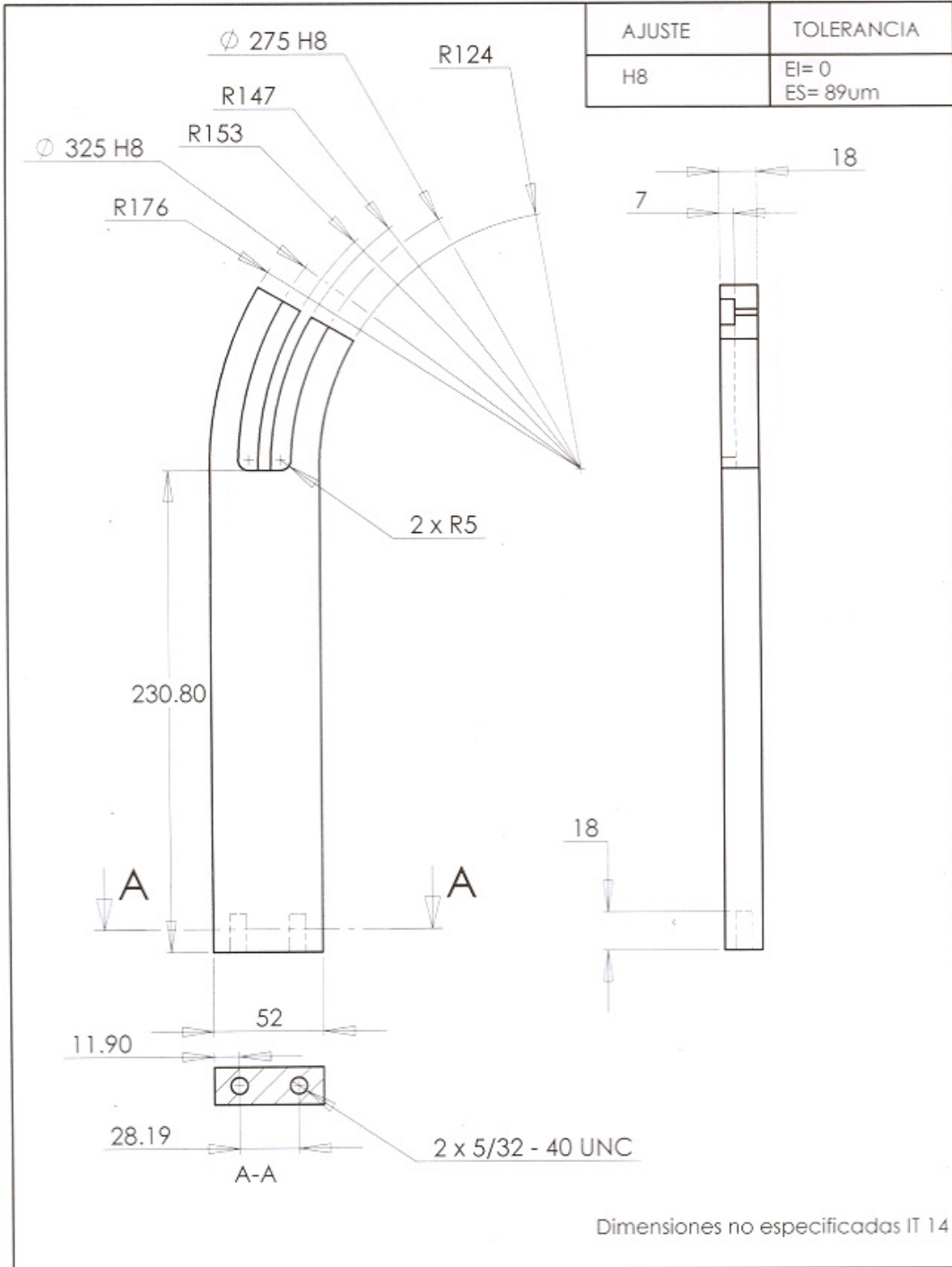
# SOPORTE

MATERIAL: ACERO 1018



NUMERO: PE-01-18

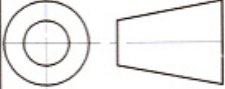
## UDLAP



DIBUJADO POR:  
CARLOS SANDOVAL MERCADO

FECHA: 17/10/03

ESCALA: 1:2.5



**ARCO**

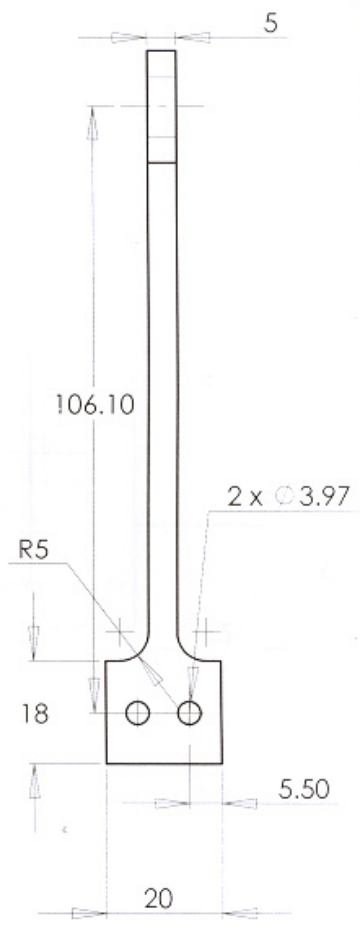
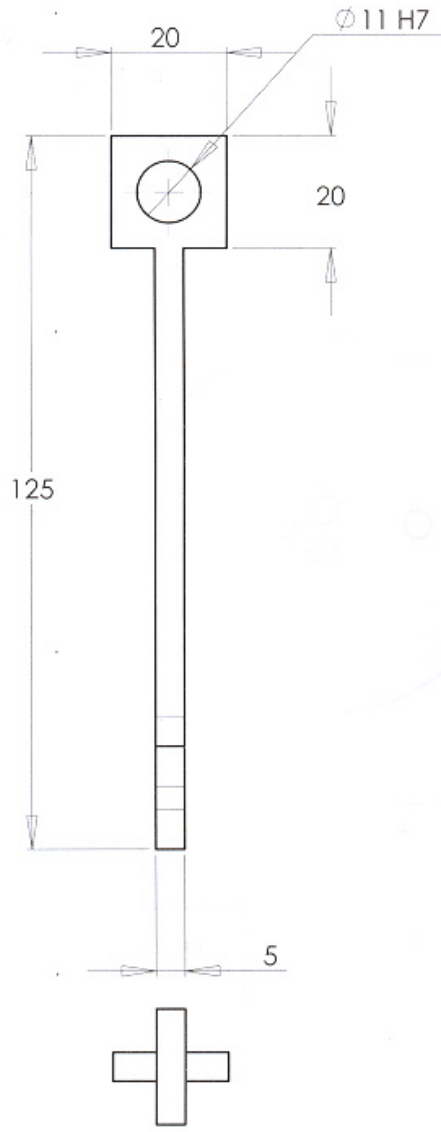
NUMERO: PE-01-22

MATERIAL: ACERO A 36

**UDLAP**



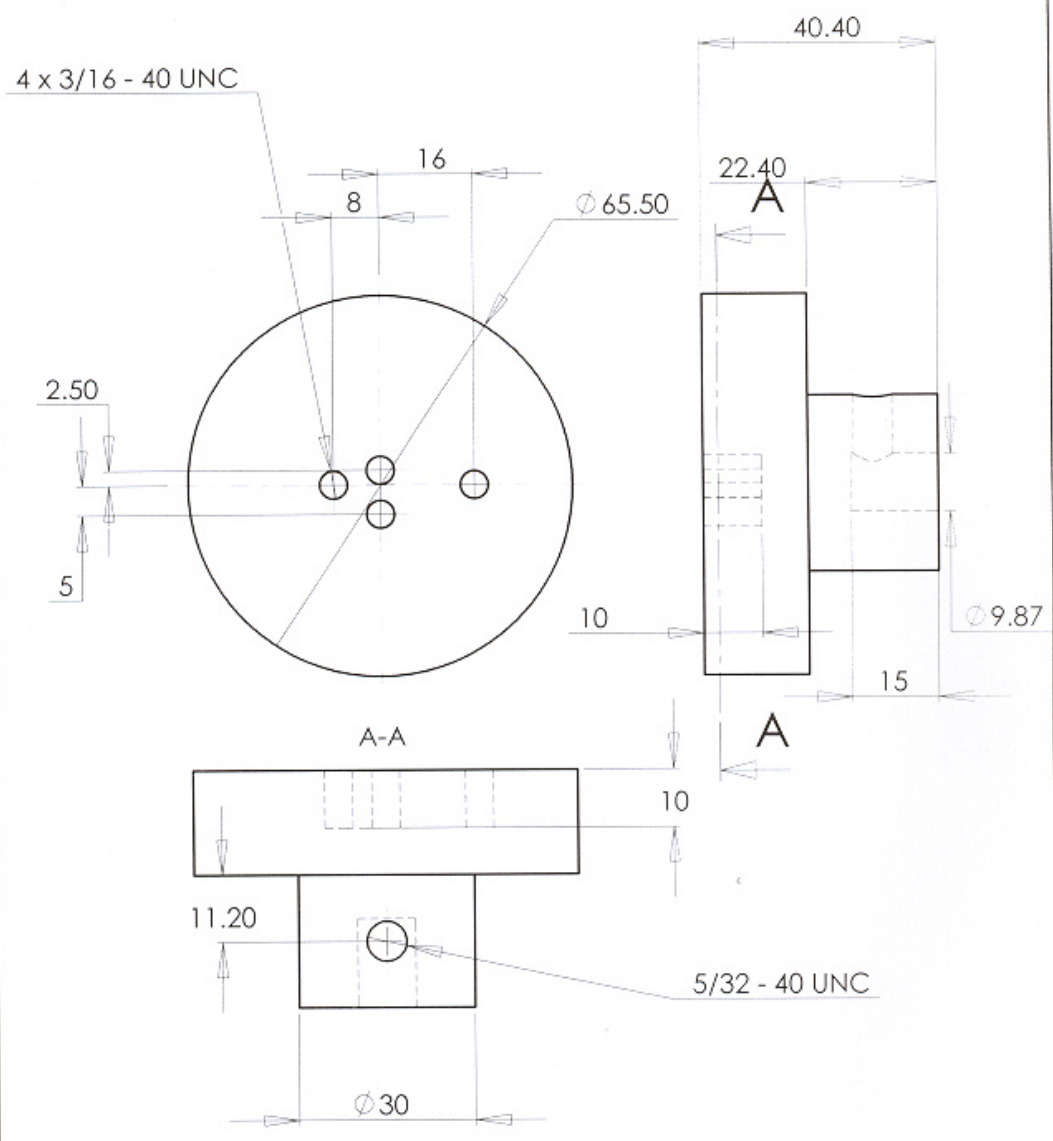
AJUSTE	TOLERANCIA
H7	EI=0 ES=18um



Dimensiones no especificadas en IT 14

DIBUJADO POR: CARLOS SANDOVAL MERCADO	<b>BIELA</b>	MATERIAL: Aluminio 6061 T6
FECHA: 17/10/03		<b>UDLAP</b>
ESCALA: 1:5		
	NUMERO: PE-01-23	

AJUSTE	TOLERANCIA

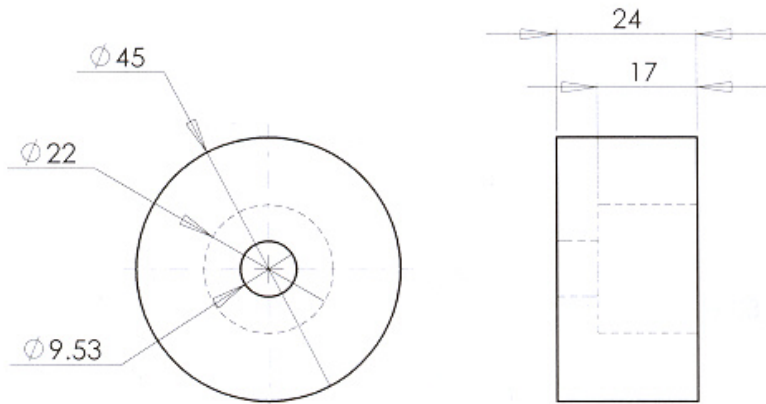


Dimensiones no especificadas en IT 14

DIBUJADO POR: CARLOS SANDOVAL MERCADO	<b>VOLANTE DINÁMICO</b>	MATERIAL: ACERO A 36
FECHA: 17/10/03		<b>UDLAP</b>
ESCALA: 1:1		
	NUMERO: PE-01-27	



AJUSTE	TOLERANCIA

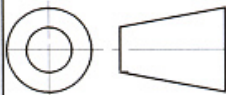


Dimensiones no especificadas en IT 14

DIBUJADO POR:  
CARLOS SANDOVAL MERCADO

FECHA: 12/06/03

ESCALA: 1:1



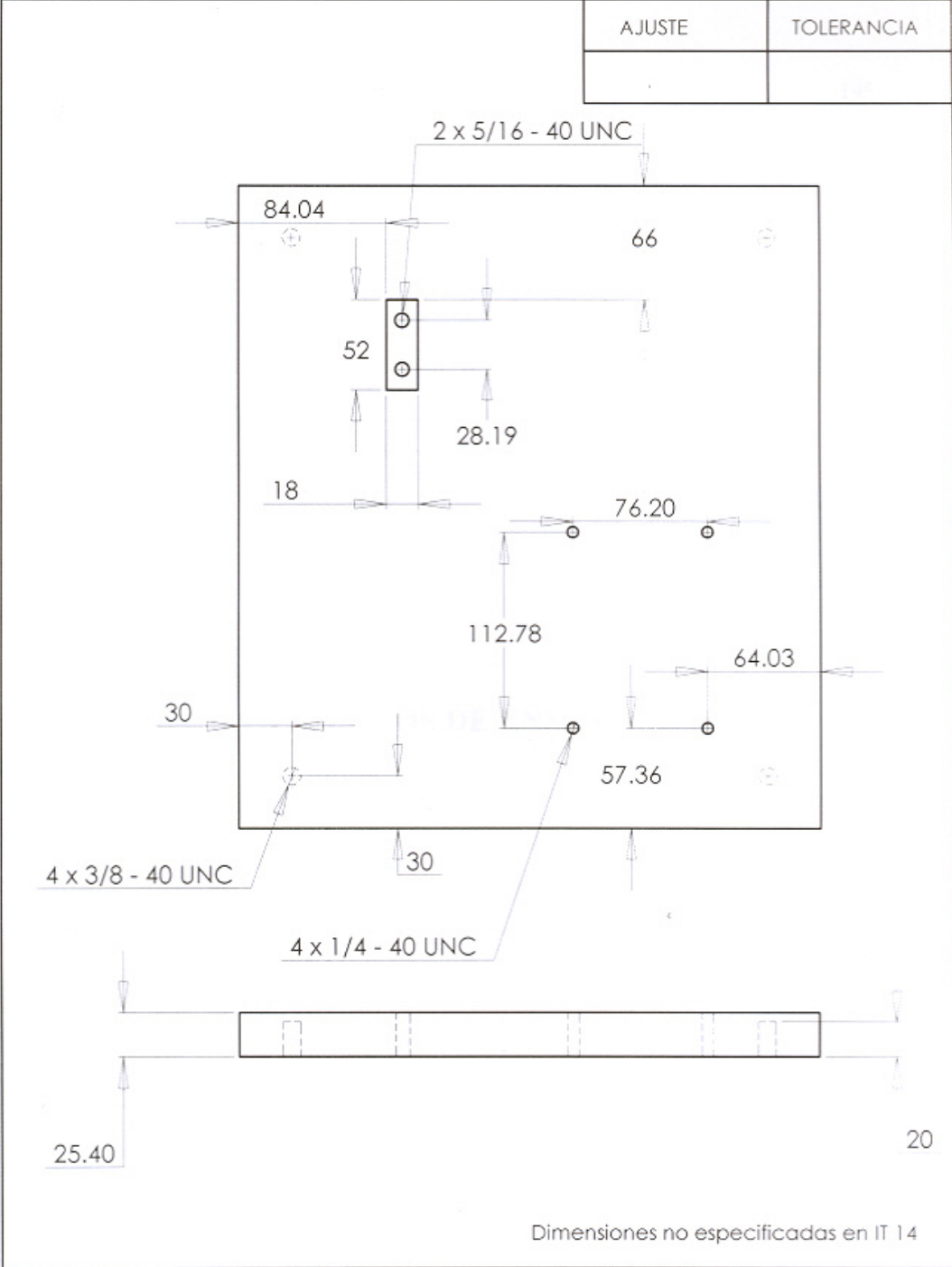
**GOMA**

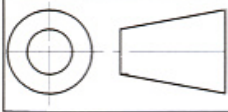
NUMERO: PE-01-37

MATERIAL: POLIURETANO

UDLAP

AJUSTE	TOLERANCIA



DIBUJADO POR: CARLOS SANDOVAL MERCADO	<b>PLACA</b>	MATERIAL: ACERO A 36
FECHA: 17/10/03		<b>UDLAP</b>
ESCALA: 1:3		
	NUMERO: PE-01-38	