

APÉNDICE E

INFORMACIÓN DEL RODAMIENTOLINEAL

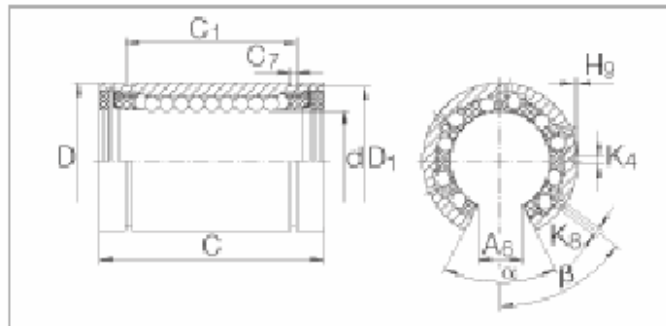
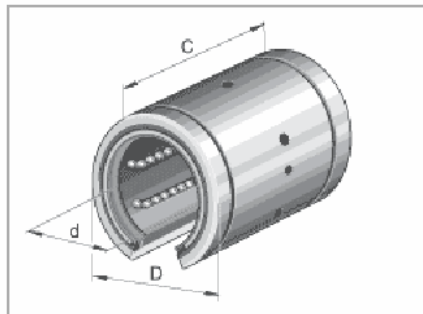
En este apéndice se presentan los datos del rodamiento seleccionado.



Rodamiento lineal a bolas KBO...-PP

ejecución abierta, obturado por todos los lados; ejecución con protección anticorrosiva posible

Esta hoja de datos sólo es una vista general de medidas y capacidades de carga de la serie seleccionada. Tenga en cuenta sin falta todas las indicaciones de estas páginas. Para muchos productos encontrará más información bajo "Descripción" del menú. Además puede pedir amplio material de información a través de la Selección de catálogos (www.ina.de/media-service), por e-Mail (kataloge@de.ina.com) o teléfono +49 (91 32) 82 - 28 97.



KBO2558-PP

d	25 mm	
D	40 mm	
C	58 mm	Tolerancia: h12
A6	12,5 mm	Medida A6 en el diámetro d
C1	43,7 mm	Tolerancia: H13
C7	1,85 mm	Dimensiones de ranura adecuadas para anillos elásticos de seguridad según DIN 471.
D1	37,5 mm	Dimensiones de ranura adecuadas para anillos elásticos de seguridad según DIN 471.
Hg	1,5 mm	
K4	3 mm	Posición del agujero simétrica respecto al ancho C del rodamiento.
α	60 °	
m	0,15 kg	Peso del casquillo con fondo 5 hileras de bolas
C	2850 N	Capacidades de carga en la dirección principal de la carga Las capacidades de carga son válidas sólo para ejes templados (670+170 HV) y rectificadas.
C0	2330 N	Capacidades de carga en la dirección principal de la carga Las capacidades de carga son válidas sólo para ejes templados (670+170 HV) y rectificadas.