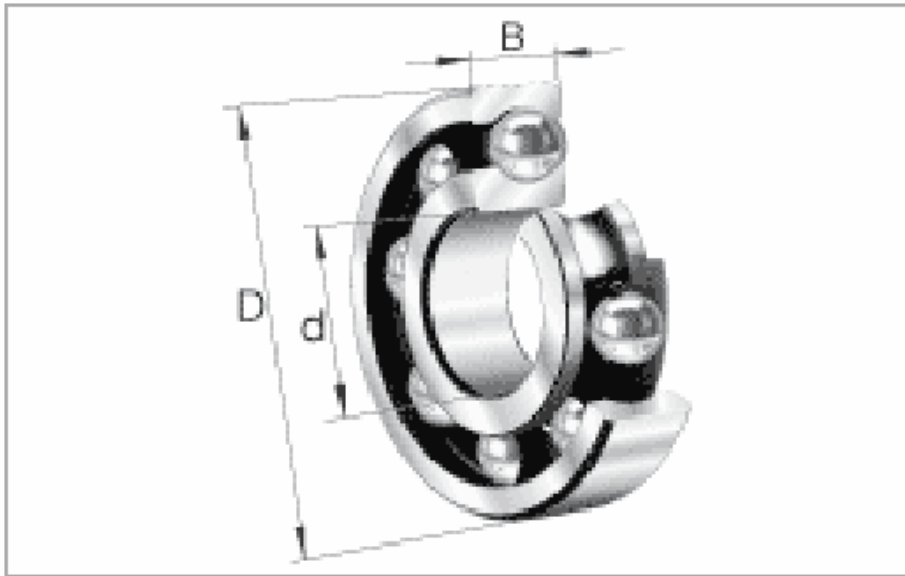


**A N E X O D**  
**ESPECIFICACIONES DE RODAMIENTOS**



	d mm	D mm	B mm
607	7	19	6
608	8	22	7
609	9	24	7
6000	10	26	8
6001	12	28	8
6002	15	32	9
6003	17	35	10
6004	20	42	12
6005	25	47	12
6006	30	55	13
6007	35	62	14
6008	40	68	15
6009	45	75	16
6010	50	80	16
6011	55	90	18