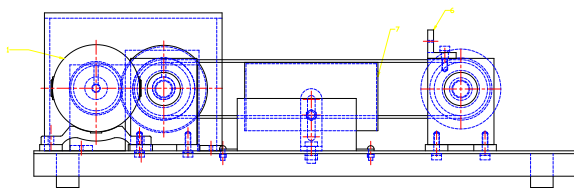
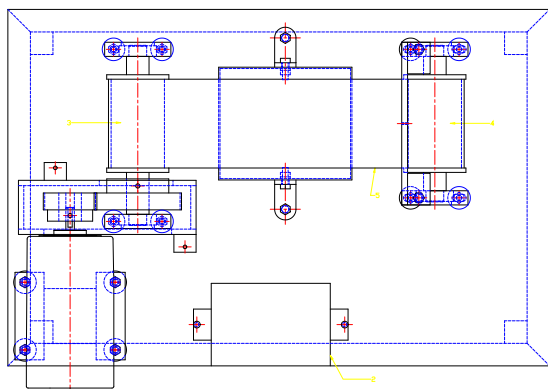
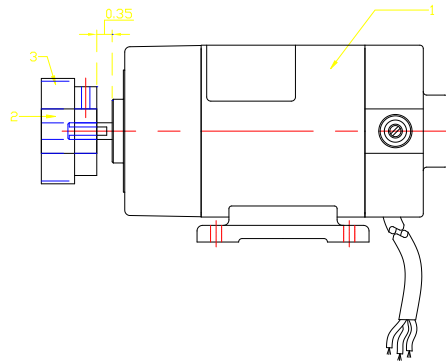
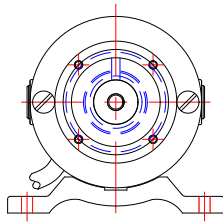


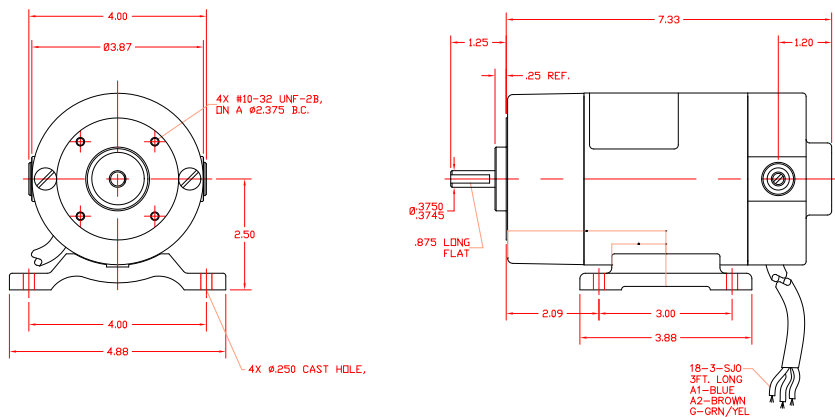
**A N E X O A**  
**PLANOS**




1	ENSAMBLE PESA DE BRIDA			BY-07-00	1
2	SUPORTE DEL RESORTE			BY-06-01	1
3	BRIDA			BY-06-01	1
4	ENSAMBLE EJE SELUBIANTE			BY-04-00	1
5	ENSAMBLE EJE PRIMARIO			BY-02-00	1
6	ACTUADOR DEL VALV			BY-02-00	1
7	ENSAMBLE MOTOR			BY-01-00	1
POS.	DESCRIPCION	MATERIAL	NORMA	CANT	
ESCALA: 1:2	TITULO: ENSAMBLE FINAL			NÚMERO: BY-00-00	
	MATERIAL:	NOMBRE Y No. ESTUDIANTE: D. HERNANDEZ CABRERA D. 116198	FECHA: 9-01-07		
FORMATO: A1	FUNDACION UNIVERSIDAD DE LAS AMERICAS-PUEBLA EDEI-IM				

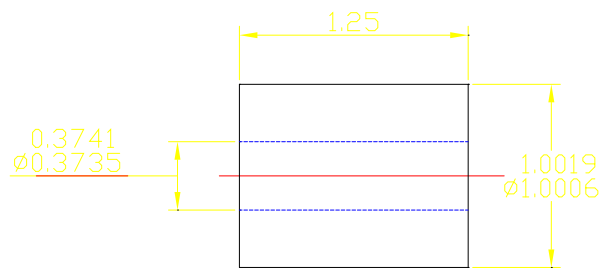
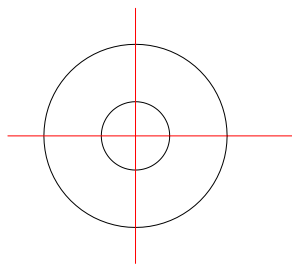


POS	DESCRIPCION	MATERIAL	NORMA	CANT.
3	ENGRANE TS1636	ACERO	BV-01-03	1
2	BUJE	ALUMINIO	BV-01-02	1
1	MOTOR ELECTRICO BALDOR	ACERO	BV-01-01	1
ESCALA: 1:2		TITULO: ENSAMBLE DEL MOTOR		NUMERO: BV-01-00
		MATERIAL: ACERO 1040	NOMBRE Y No. ESTUDIANTE: EDRISI A. HERNANDEZ CABRERA ID. 116186	FECHA: 9-01-07
		FUNDACION UNIVERSIDAD DE LAS AMERICAS-PUEBLA EDEI-IM		
FORMATO: A3				



NOTA: MEDIDAS EN PULGADAS.

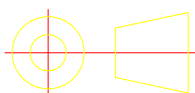
ESCALA: 1:2	TITULO: MOTOR ELECTRICO MARCA BALDOR		NUMERO: BV-01-01
	MATERIAL: ACERO	NOMBRE Y No. ESTUDIANTE: EDRISI A. HERNANDEZ CABRERA ID. 116186	FECHA: 9-01-07
	FUNDACION UNIVERSIDAD DE LAS AMERICAS-PUEBLA EDEI-IM		
FORMATO: A3			



DIBUJADO POR: EDRISI A.  
HERNANDEZ C. 116186

FECHA: 9 ENERO 2007

ESCALA: 1:1

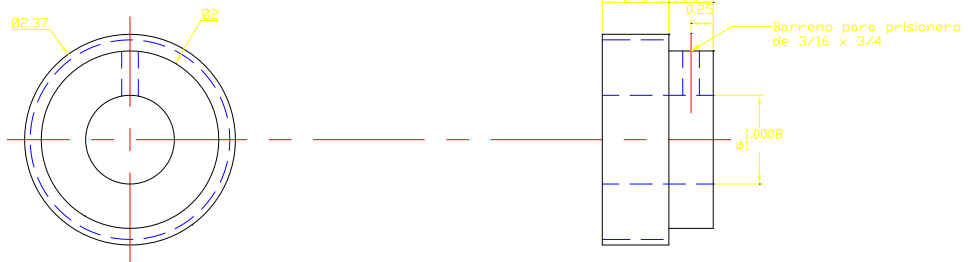


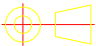
TITULO:  
BUJE PARA ENSAMBLE  
DE ENGRANE TS1636 CON  
EL MOTOR

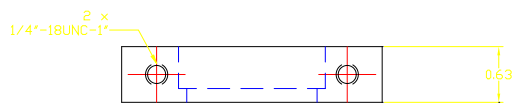
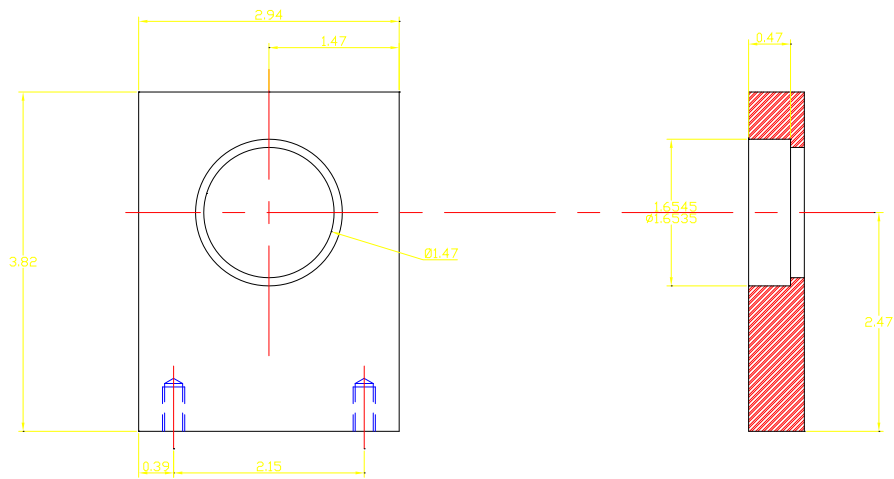
NUMERO: BV-01-02

MATERIAL: ALUMINIO

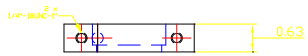
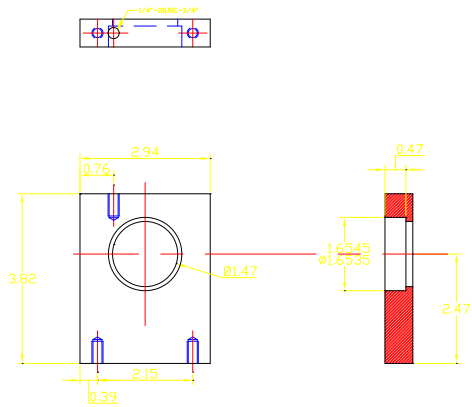
UDLA-P



ESCALA: 1:1	TITULO: ENGRANE MARTIN TS1636		NUMERO: BV-01-03
	MATERIAL: ACERO	NOMBRE Y No. ESTUDIANTE: EDRISI A. HERNANDEZ CABRERA ID. 116186	FECHA: 9-01-07
	FUNDACION UNIVERSIDAD DE LAS AMERICAS-PUEBLA EDEI-IM		
FORMATO: A3			

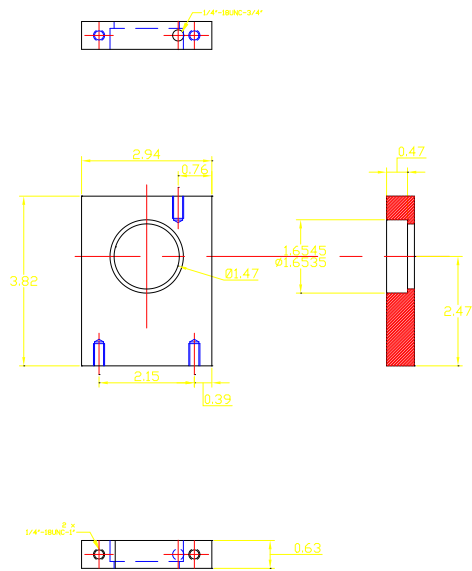



ESCALA: 1:1	TITULO: SOPORTE DE EJE PRINCIPAL		NUMERO: BV-02-01
	MATERIAL: ACERO	NOMBRE Y No. ESTUDIANTE: EDRISI A. HERNANDEZ CABRERA ID. 116186	FECHA:
	FUNDACION UNIVERSIDAD DE LAS AMERICAS-PUEBLA EDEI-IM		
FORMATO: A3			

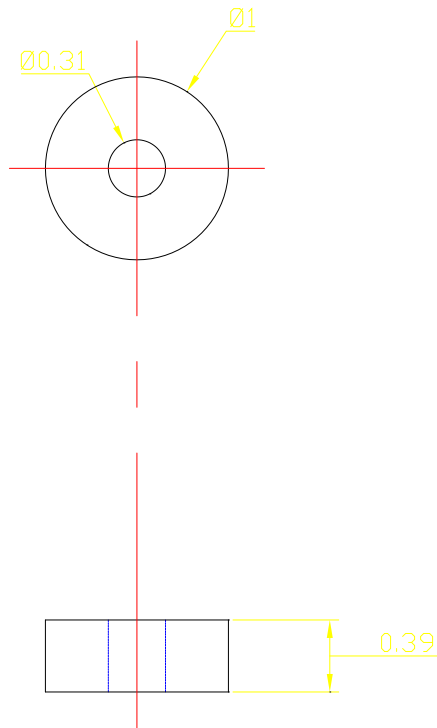


ESCALA: 1:2	TITULO: SOPORTE DE EJE SECUNDARIO LADO DERECHO		NUMERO: BV-02-02
	MATERIAL: ACERO 1040	NOMBRE Y No. ESTUDIANTE: EDRISI A. HERNANDEZ CABRERA ID. 116186	FECHA: 9-01-07
	FUNDACION UNIVERSIDAD DE LAS AMERICAS-PUEBLA EDEI-IM		
FORMATO: A3			





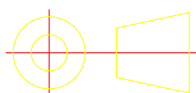
ESCALA: 1:2	TITULO: SOPORTE DE EJE SECUNDARIO LADO IZQUIERDO		NUMERO: BV-02-03
	MATERIAL: ACERO 1040	NOMBRE Y No. ESTUDIANTE: EDRISI A. HERNANDEZ CABRERA ID. 116186	FECHA: 9-01-07
	FUNDACION UNIVERSIDAD DE LAS AMERICAS-PUEBLA EDEI-IM		
FORMATO: A3			



DIBUJADO POR: EDRISI A.  
HERNANDEZ C. 116186

FECHA: 9 ENERO 2007

ESCALA: 1:1

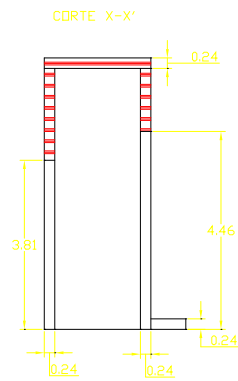
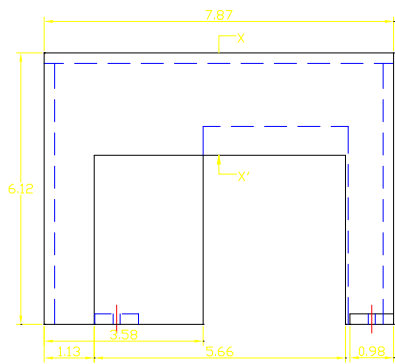
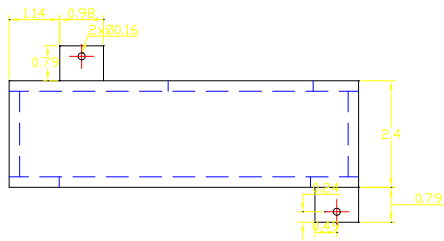


TITULO:  
GOMA DE NEOPRENO

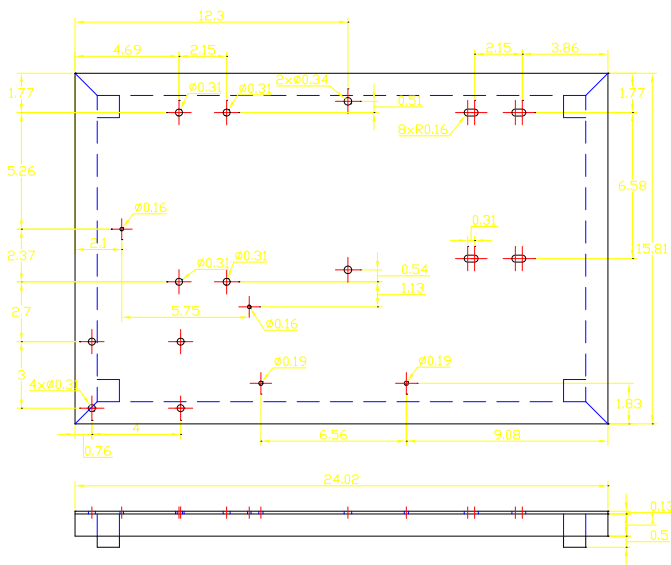
MATERIAL: NEOPRENO

NUMERO: BV-02-04

UDLA-P

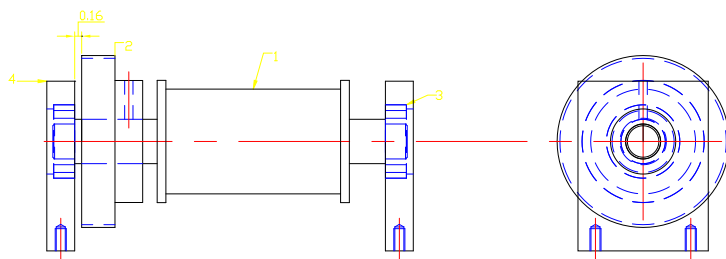


ESCALA: 1:2	TITULO: CUBIERTA DE ENGRANES	NUMERO: BV-02-05
	MATERIAL: ACRILICO	NOMBRE Y No. ESTUDIANTE: EDRISI A. HERNANDEZ CABRERA ID. 116186
	FECHA: 9-01-07	
FORMATO: A3	FUNDACION UNIVERSIDAD DE LAS AMERICAS-PUEBLA EDEI-IM	

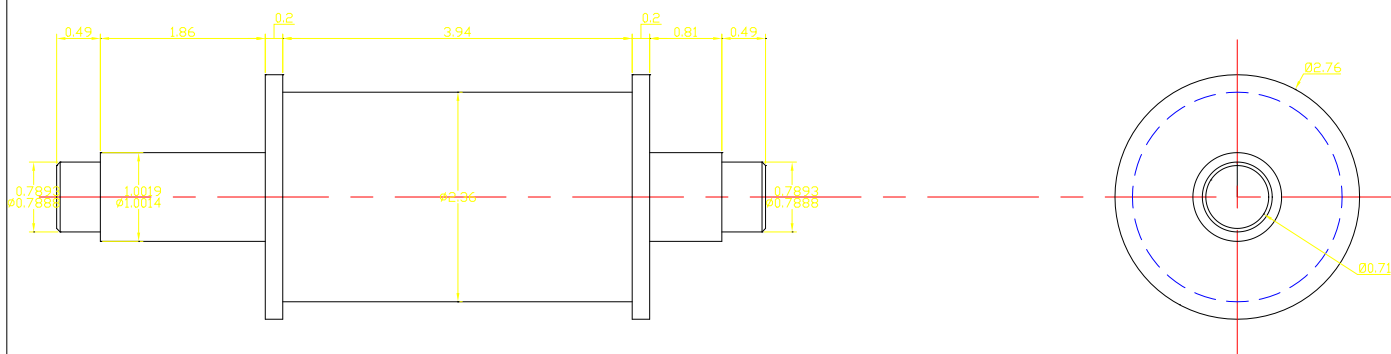


TOLERANCIAS DE POSICION EN GENERAL PARA LA PIEZA ES DE  $\pm 0.01$

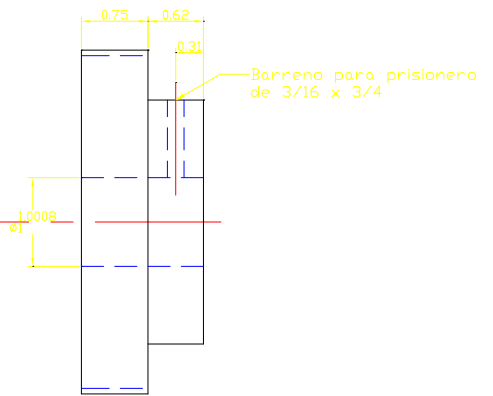
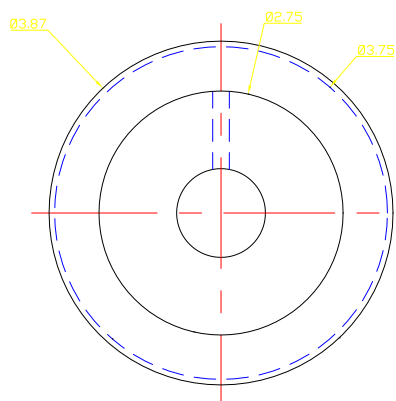
ESCALA: 1:4	TITULO: MESA		NUMERO: BV-02-06
	MATERIAL: ACERO 1040	NOMBRE Y No. ESTUDIANTE: EDRISI A. HERNANDEZ CABRERA ID. 116186	FECHA: 9-01-07
	FUNDACION UNIVERSIDAD DE LAS AMERICAS-PUEBLA EDEI-IM		
FORMATO: A3			



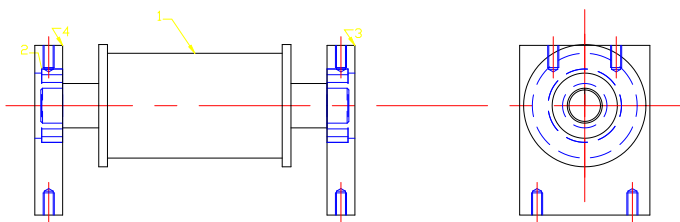
PDS	DESCRIPCION	MATERIAL	NORMA	CANT.
4	BASE EJE PRINCIPAL	ACERO	BV-02-01	2
3	RODAMIENTO	ACERO	FAG 6004	2
2	ENGRANE TS1660	ACERO	BV-03-01	1
1	EJE PRINCIPAL	ACERO	BV-03-01	1
ESCALA: 1:2		TITULO: ENSAMBLE EJE PRINCIPAL		NUMERO: BV-03-00
		MATERIAL: ACERO 1040	NOMBRE Y No. ESTUDIANTE: EDRISI A. HERNANDEZ CABRERA ID. 116186	FECHA: 9-01-07
		FUNDACION UNIVERSIDAD DE LAS AMERICAS-PUEBLA EDEI-IM		
FORMATO: A3				



ESCALA: 1:1	TITULO: EJE DE TRANSMISION PRINCIPAL		NUMERO: BV-03-01
	MATERIAL: ACERO 1040	NOMBRE Y No. ESTUDIANTE: EDRISI A. HERNANDEZ CABRERA ID. 116186	FECHA: 9-01-07
	FUNDACION UNIVERSIDAD DE LAS AMERICAS-PUEBLA EDEI-IM		
FORMATO: A3			

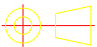


ESCALA: 1:1	TITULO: ENGRANE MARTIN TS1660		NUMERO: BV-03-02
	MATERIAL: ACERO	NOMBRE Y No. ESTUDIANTE: EDRISI A. HERNANDEZ CABRERA ID. 116186	FECHA: 9-01-07
	FORMATO: A3	FUNDACION UNIVERSIDAD DE LAS AMERICAS-PUEBLA EDEI-IM	

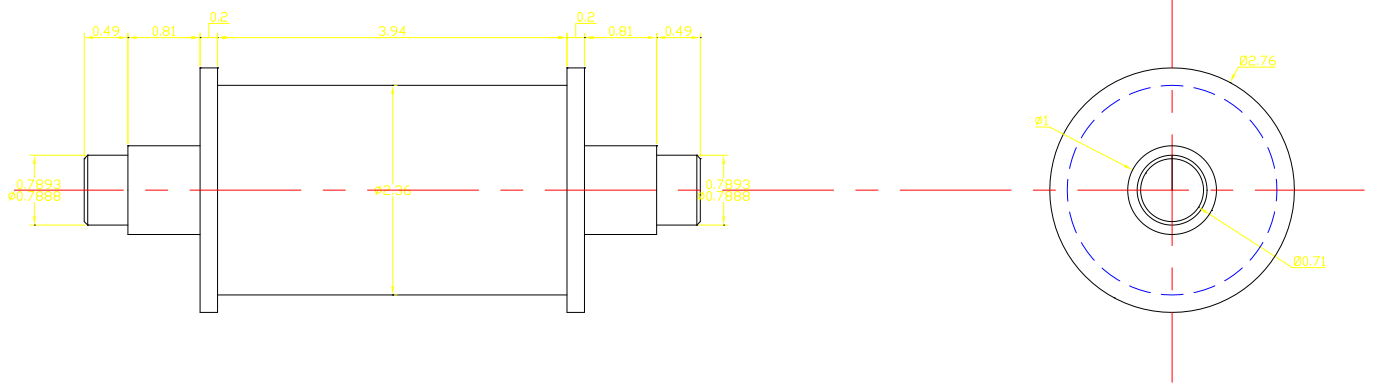


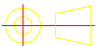
POS	DESCRIPCION	MATERIAL	NORMA	CANT.
4	BASE EJE SECUNDARIO IZQ	ACERO	BV-02-03	1
3	BASE EJE SECUNDARIO DER	ACERO	BV-02-02	1
2	RODAMIENTO FAG 6004	ACERO	FAG 6004	2
1	EJE SECUNDARIO	ACERO	BV-04-01	1

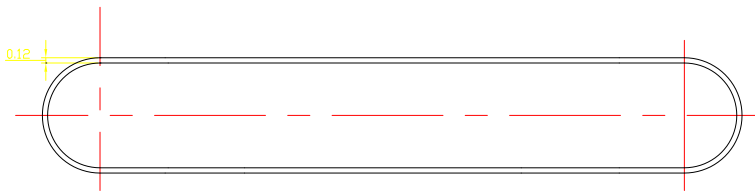
  

ESCALA: 1:2	TITULO: ENSAMBLE EJE SECUNDARIO	NUMERO: BV-04-00
	MATERIAL: ACERO 1040	NOMBRE Y No. ESTUDIANTE: EDRISI A. HERNANDEZ CABRERA ID. 116186
	FECHA: 9-01-07	
FORMATO: A3	FUNDACION UNIVERSIDAD DE LAS AMERICAS-PUEBLA EDEI-IM	

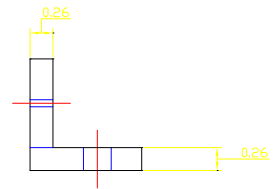
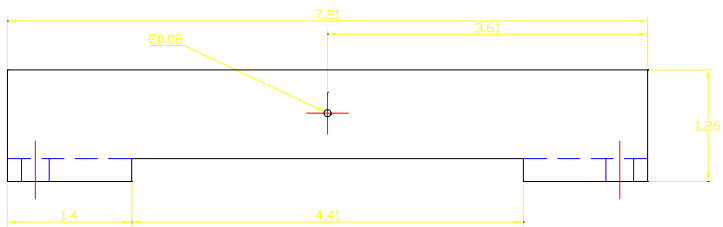
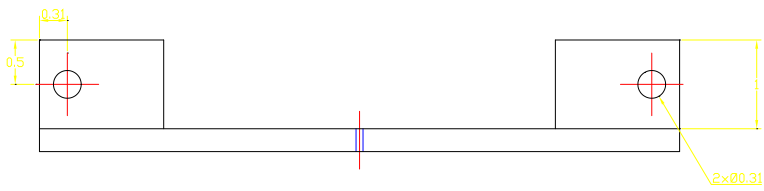




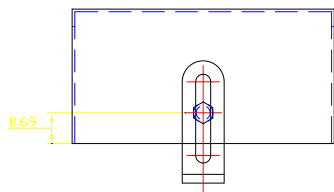
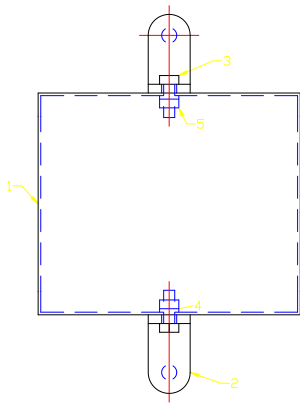
ESCALA: 1:1	TITULO: EJE DE TRANSMISION SECUNDARIO		NUMERO: BV-04-01
	MATERIAL: ACERO 1040	NOMBRE Y No. ESTUDIANTE: EDRISI A. HERNANDEZ CABRERA ID. 116186	FECHA: 9-01-07
	FUNDACION UNIVERSIDAD DE LAS AMERICAS-PUEBLA EDEI-IM		
FORMATO: A3			



ESCALA: 1:2	TITULO:  BANDA L=33.761 in	NUMERO: BV-05-01
	MATERIAL:	NOMBRE Y No. ESTUDIANTE: EDRISI A. HERNANDEZ CABRERA ID. 116186
	FECHA: 9-01-07	
FORMATO: A3	FUNDACION UNIVERSIDAD DE LAS AMERICAS-PUEBLA EDEI-IM	

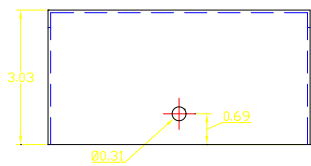
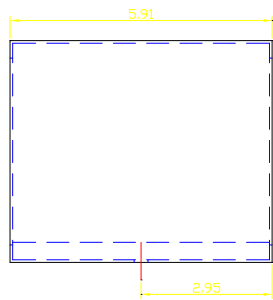


ESCALA: 1:1	TITULO: BASE DEL RESORTE		NUMERO: BV-06-01
	MATERIAL: ACERO 1040	NOMBRE Y No. ESTUDIANTE: EDRISI A. HERNANDEZ CABRERA ID. 116186	FECHA: 9-01-07
	FUNDACION UNIVERSIDAD DE LAS AMERICAS-PUEBLA EDEI-IM		
FORMATO: A3			

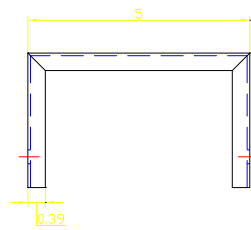


POS	DESCRIPCION	MATERIAL	NORMA	CANT.
5	TUERCA	ACERO	5/16	2
4	RDNDANA DE PRESION 5/16	ACERO	5/16	2
3	TORNILLO	ACERO	5/16"-24UNC-1/2	2
2	ESCUADRAS	ACERO	BV-07-02	2
1	MESA DE BANDA	ACERO	BV-07-01	1

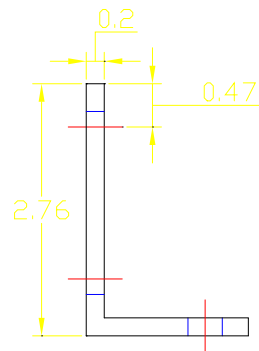
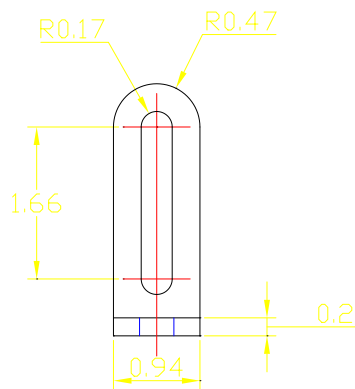
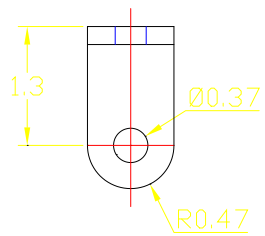
ESCALA: 1:2	TITULO: ENSAMBLE DE MESA DE BANDA		NUMERO: BV-07-00
	MATERIAL:	NOMBRE Y No. ESTUDIANTE: EDRISI A. HERNANDEZ CABRERA ID. 116186	FECHA: 9-01-07
	FUNDACION UNIVERSIDAD DE LAS AMERICAS-PUEBLA EDEI-IM		
FORMATO: A3			



ESPEJOR DE LAMINA 1/32



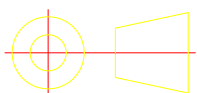
ESCALA: 1:2	TITULO: MESA DE BANDA	NUMERO: BV-07-01
	MATERIAL: ACERO 1040	NOMBRE Y No. ESTUDIANTE: EDRISI A. HERNANDEZ CABRERA ID. 116186
	FECHA: 9-01-07	
FORMATO: A3	FUNDACION UNIVERSIDAD DE LAS AMERICAS-PUEBLA EDEI-IM	



DIBUJADO POR: EDRISI A.  
HERNANDEZ C. 116186

FECHA: 9 ENERO 2007

ESCALA: 1:2



TITULO:  
ESCUADRAS PARA MESA DE  
BANDA

NUMERO: BV-07-02

MATERIAL: ACERO

UDLA-P