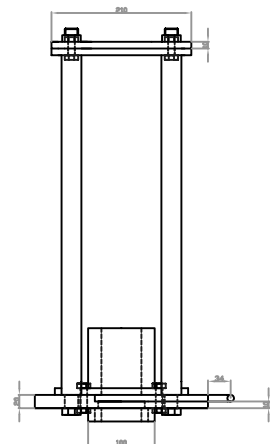
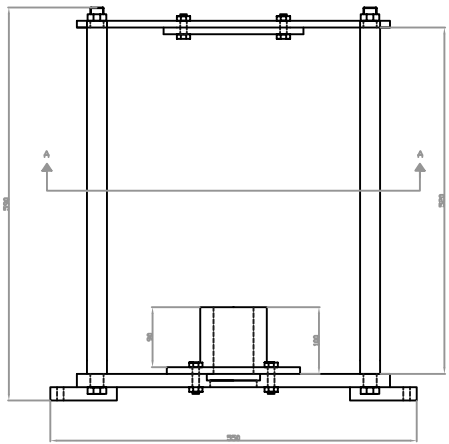
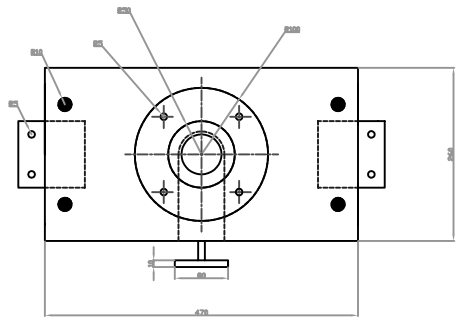


LISTA DE PLANOS.

SM-001-00	Soporte de la máquina compactadora.
SM-002-00	Ensamble en explosión.
BS-001-00	Base del soporte.
BS-001-01	Placa de la Base.
BS-001-02	Soportes de la placa.
CE-001-00	Compuerta de expulsión.
CE-001-01	Placa compuerta
CE-001-02	Manija de la compuerta.
CE-001-03	Conector de la manija.
EP-001-00	Espárragos.
MB-001-00	Molde de la briqueta.
SC-001-00	Soporte del cilindro.

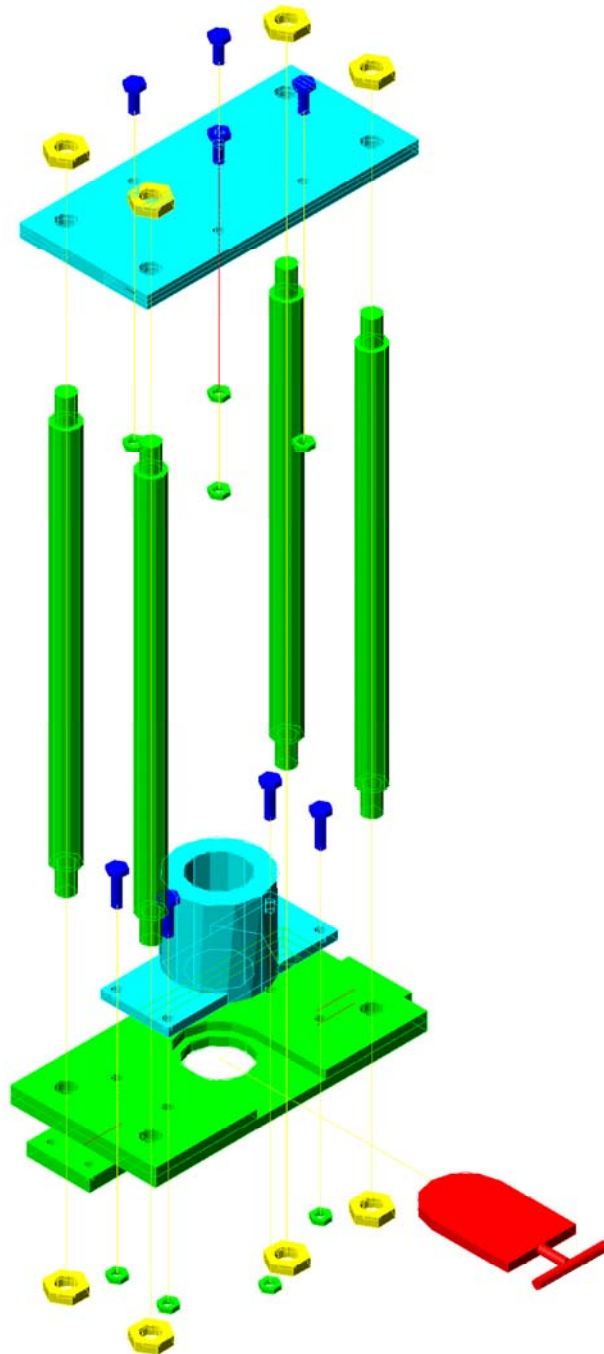
COORTE
A-A



Notas
TOL. NO ESPECIFICADA a 0.2

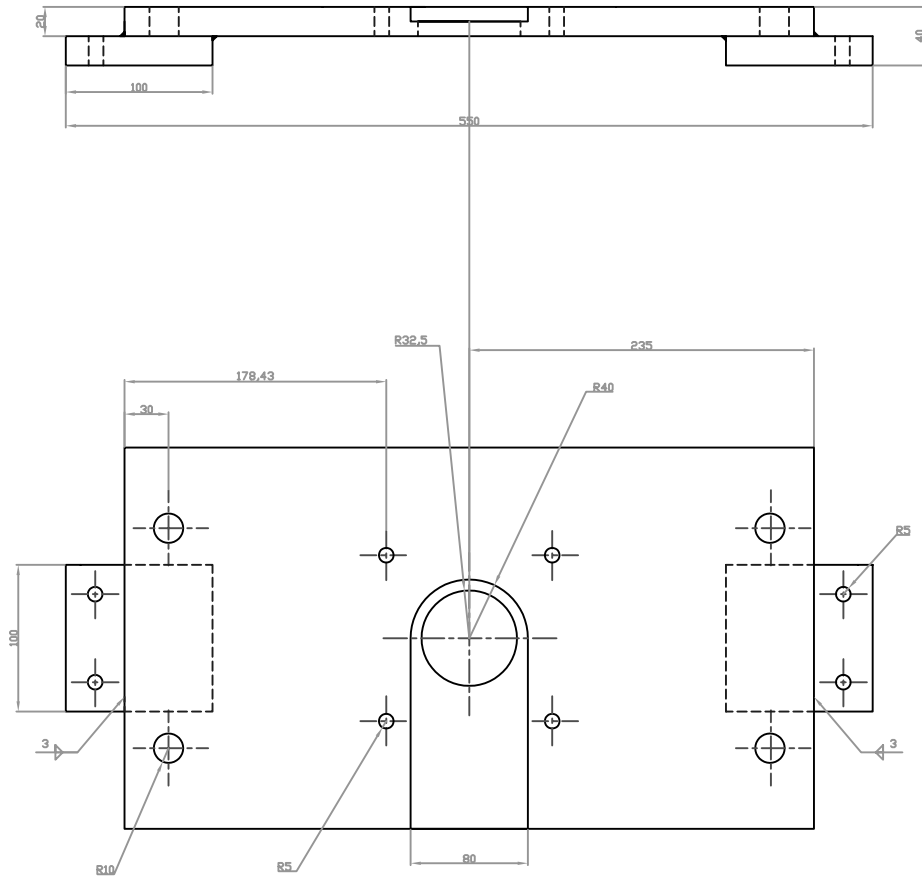
NO.	DESCRIPCION	UNIDAD	CANT.
1	PLACA DE ALUMINIO	CM2	1
2	PERNO	CM	4
3	ARANDAL	CM	4
4	RODILLO	CM	2
5	RODILLO	CM	2
6	RODILLO	CM	2
7	RODILLO	CM	2
8	RODILLO	CM	2
9	RODILLO	CM	2
10	RODILLO	CM	2
11	RODILLO	CM	2
12	RODILLO	CM	2
13	RODILLO	CM	2
14	RODILLO	CM	2
15	RODILLO	CM	2
16	RODILLO	CM	2
17	RODILLO	CM	2
18	RODILLO	CM	2
19	RODILLO	CM	2
20	RODILLO	CM	2
21	RODILLO	CM	2
22	RODILLO	CM	2
23	RODILLO	CM	2
24	RODILLO	CM	2
25	RODILLO	CM	2
26	RODILLO	CM	2
27	RODILLO	CM	2
28	RODILLO	CM	2
29	RODILLO	CM	2
30	RODILLO	CM	2
31	RODILLO	CM	2
32	RODILLO	CM	2
33	RODILLO	CM	2
34	RODILLO	CM	2
35	RODILLO	CM	2
36	RODILLO	CM	2
37	RODILLO	CM	2
38	RODILLO	CM	2
39	RODILLO	CM	2
40	RODILLO	CM	2
41	RODILLO	CM	2
42	RODILLO	CM	2
43	RODILLO	CM	2
44	RODILLO	CM	2
45	RODILLO	CM	2
46	RODILLO	CM	2
47	RODILLO	CM	2
48	RODILLO	CM	2
49	RODILLO	CM	2
50	RODILLO	CM	2

ESCALA	TITULO	FECHA
	SOPORTE DE LA MANGLOSA	20-09-00
	COMPACTADORA	
PROYECTADO	REVISADO	ELABORADO
FUNDACION UNIVERSIDAD DE LAS AMERICAS - PUEBLA		
EBCI - IN		

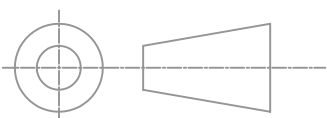


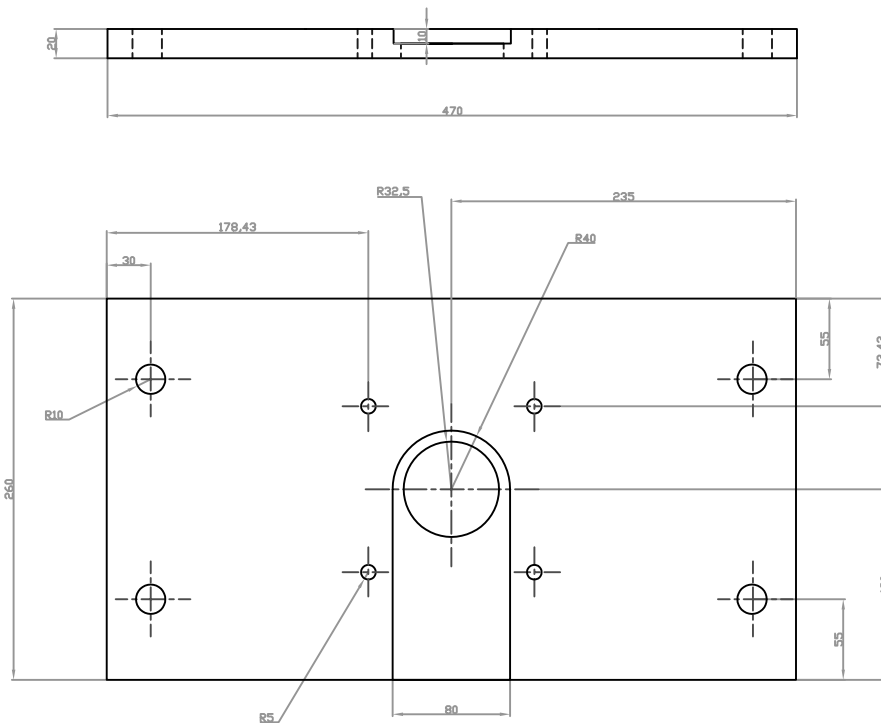
7	TORNILLOS Y TUERCAS	ACERO	M10x130	8
6	TUERCAS	ACERO	M10x6	8
5	MOLDE	ACERO	AISI 4140	1
4	SOPORTE CILINDRO	ACERO	AISI 4140	1
3	ESPARRADOS	ACERO	AISI 4140	4
2	COMPUERTA EXPULSION	ACERO	AISI 4140	1
1	BASE	ACERO	AISI 4140	1
POS	DESCRIPCION	MATERIAL	INDICA	CANT.

ESCALA: 1:3	TITULO: ENSAMBLE EN EXPLOSION		NUMERO: SM-002-00
	MATERIAL: ACERO AISI 1018	DIBUJADO POR: DAVID CONCHA C.	FECHA: 24/ABRIL/2005
FORMATO: A1	FUNDACION UNIVERSIDAD DE LAS AMERICAS - PUEBLA CDEI IH		

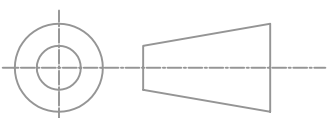


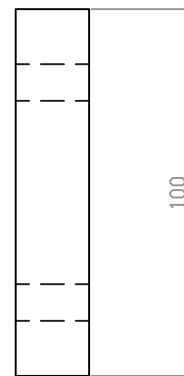
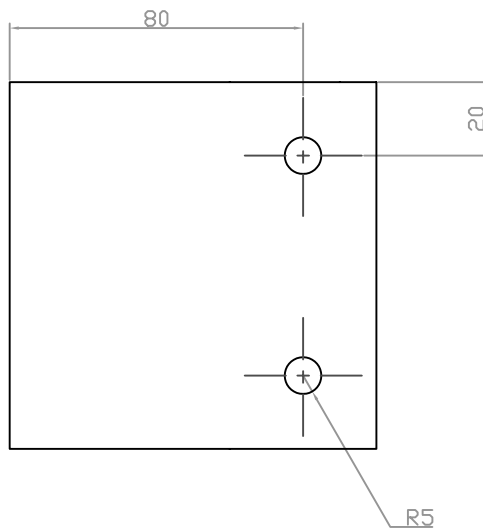
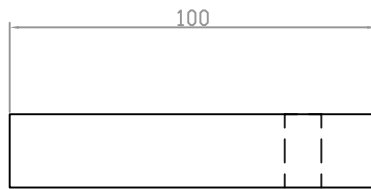
Nota:
TOL. NO ESPECIFICADA ± 0.2

DIBUJADO POR: DAVID CONCHA C.	TITULO:		MATERIAL:
FECHA: 26/04/2005	BASE DEL SOPORTE		ACERO AISI 4140
ESCALA: 1:5			
	NUMERO: BS-001-00		UDLA-P



Nota:
TOL. NO ESPECIFICADA ± 0.2

DIBUJADO POR: DAVID CONCHA C.	TITULO:		MATERIAL:
FECHA: 26/04/2005	PLACA DE LA BASE		ACERO AISI 4140
ESCALA: 1:5			
	NUMERO: BS-001-01		UDLA-P

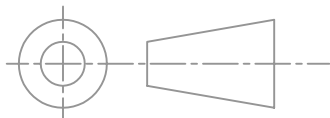


Nota:
TOL. NO ESPECIFICADA ± 0.2

DIBUJADO POR: DAVID CONCHA C.

FECHA: 26/04/2005

ESCALA: 1:2



TITULO:

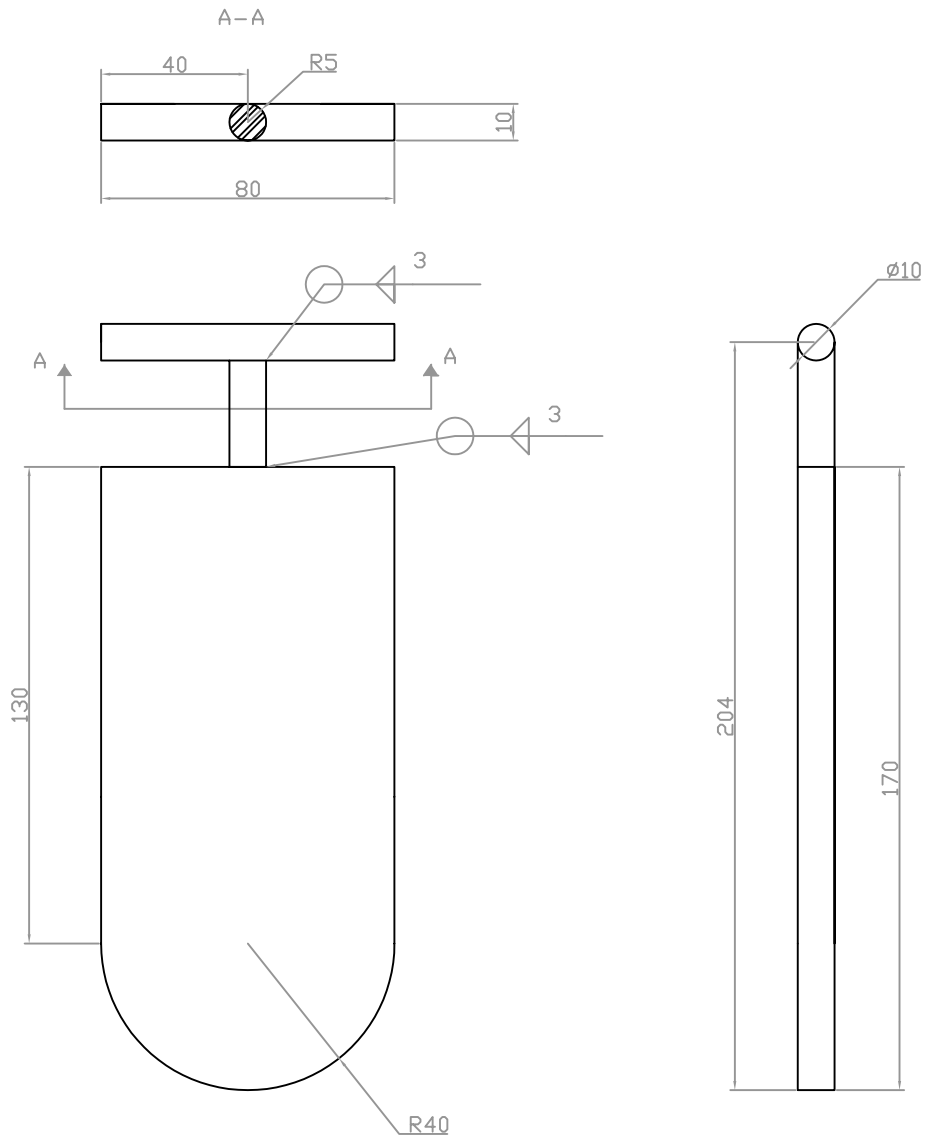
SOPORTES DE LA PLACA

NUMERO:
BS-001-02

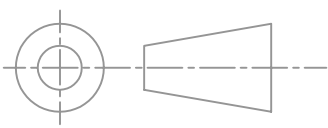
MATERIAL:

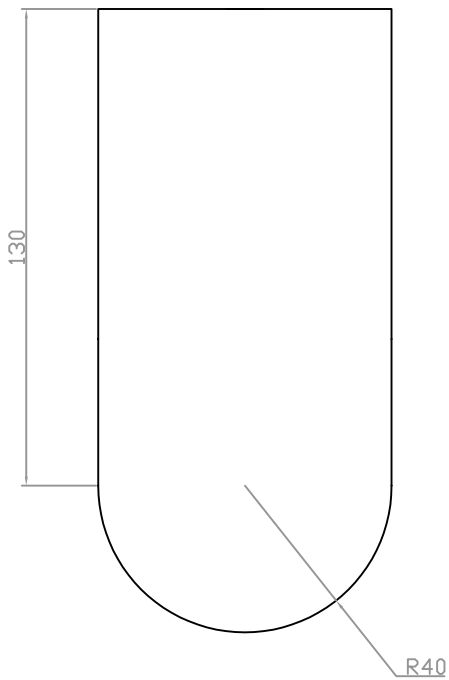
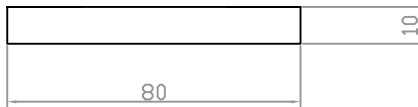
ACERO AISI 4140

UDLA-P

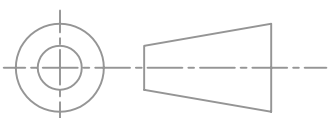


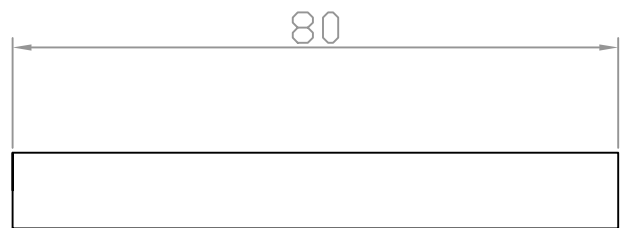
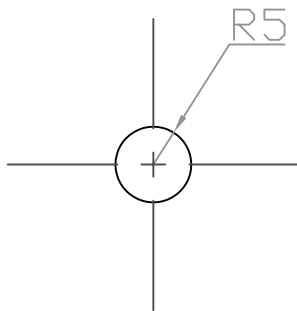
Nota:
TOL. NO ESPECIFICADA + 0.2

DIBUJADO POR: DAVID CONCHA C.	TITULO:		MATERIAL:
FECHA: 18/04/2005	COMPUERTA DE EXPULSION		ACERO AISI 4140
ESCALA: 1:2	NUMERO:		UDLA-P
	CE-001-00		

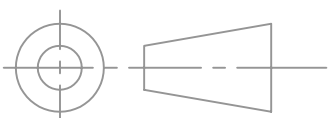


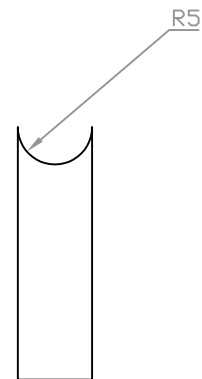
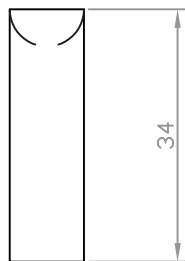
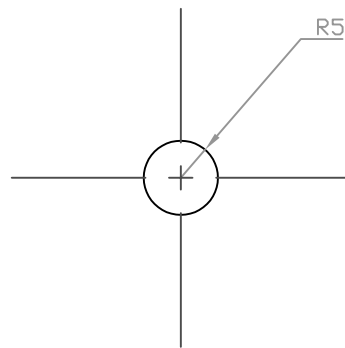
Nota:
TOL. NO ESPECIFICADA ± 0.2

DIBUJADO POR: DAVID CONCHA C.	TITULO:		MATERIAL:
FECHA: 18/04/2005	PLACA COMPUERTA		ACERO AISI 4140
ESCALA: 1:2			
	NUMERO: CE-001-01		UDLA-P



Nota:
TOL. NO ESPECIFICADA ± 0.2

DIBUJADO POR: DAVID CONCHA C.	TITULO:		MATERIAL:
FECHA: 18/04/2005	MANIJA DE LA COMPUERTA		ACERO AISI 4140
ESCALA: 1:1	NUMERO:		UDLA-P
	CE-001-02		

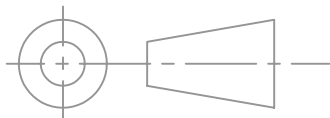


Nota:
TOL. NO ESPECIFICADA ± 0.2

DIBUJADO POR: DAVID CONCHA C.

FECHA: 18/04/2005

ESCALA: 1:1



TITULO:

CONECTOR DE LA MANIJA

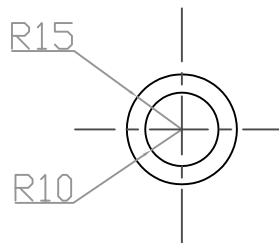
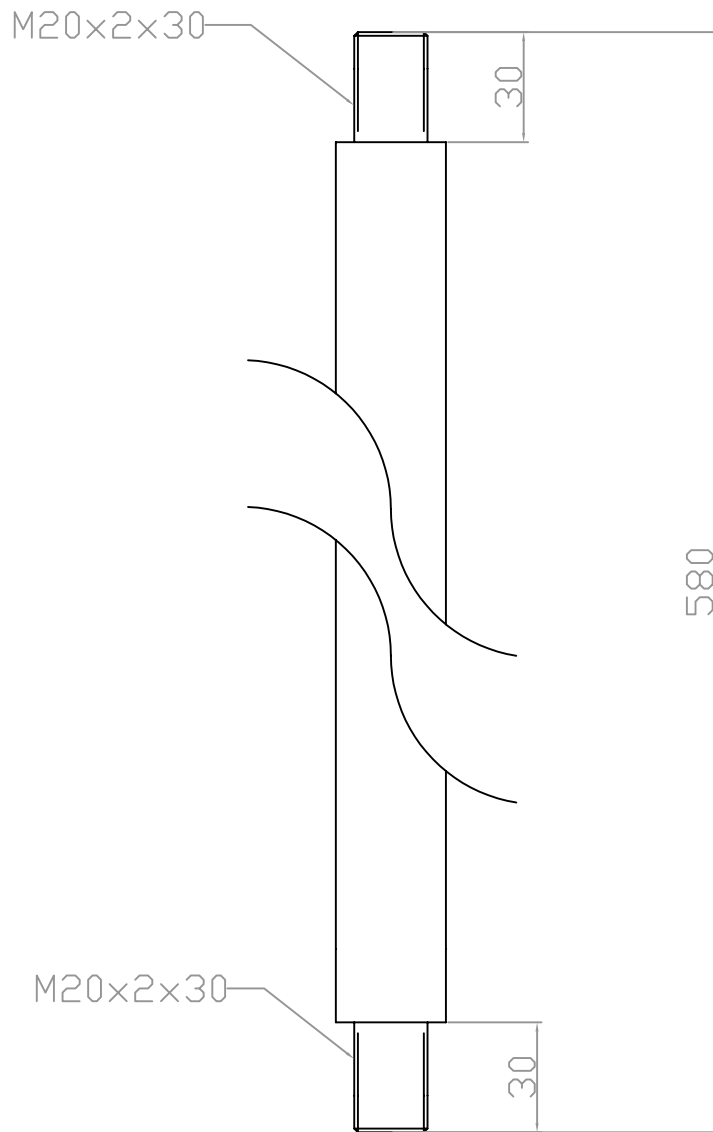
NUMERO:

CE-001-03

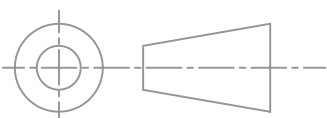
MATERIAL:

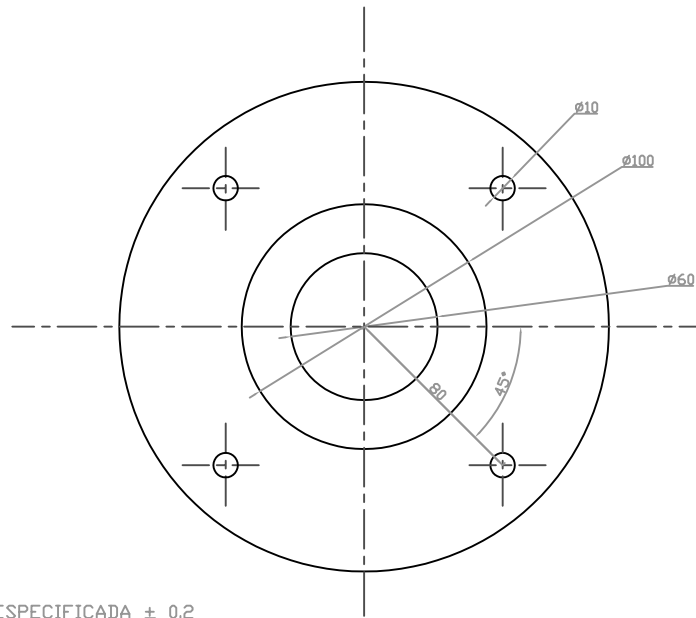
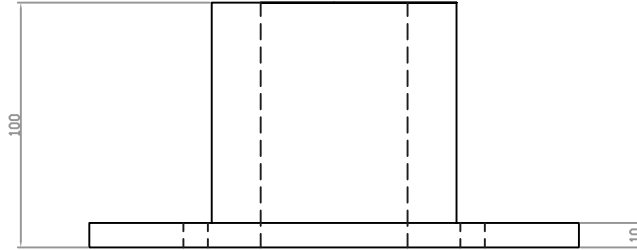
ACERO AISI 4140

UDLA-P

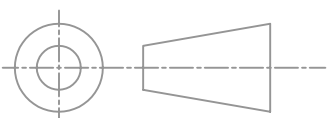


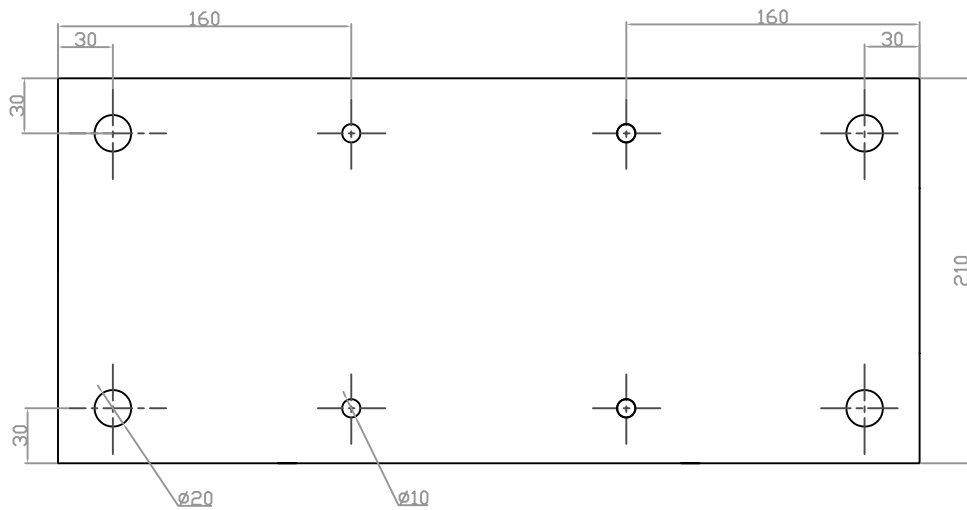
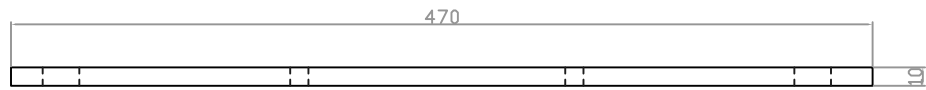
Nota:
TOL. NO ESPECIFICADA ± 0.2

DIBUJADO POR: DAVID CONCHA C.	TITULO:		MATERIAL:
FECHA: 26/04/2005	ESPÁRRAGOS		ACERO AISI 4140
ESCALA: 1:2			UDLA-P
	NUMERO:		
	EP-001-00		



Nota:
TOL. NO ESPECIFICADA ± 0.2

DIBUJADO POR: DAVID CONCHA C.	TITULO:		MATERIAL:
FECHA: 18/04/2005	MOLDE DE LA BRIQUETA		ACERO AISI 4140
ESCALA: 1:3			
	NUMERO: MB-001-00		UDLA-P



Nota:
TOL. NO ESPECIFICADA ± 0.2

DIBUJADO POR: DAVID CONCHA C.	TITULO:		MATERIAL:
FECHA: 26/04/2005	SOPORTE DEL CILINDRO		ACERO AISI 4140
ESCALA: 1:4	NUMERO:		UDLA-P
	SC-001-00		