

APENDICE B.

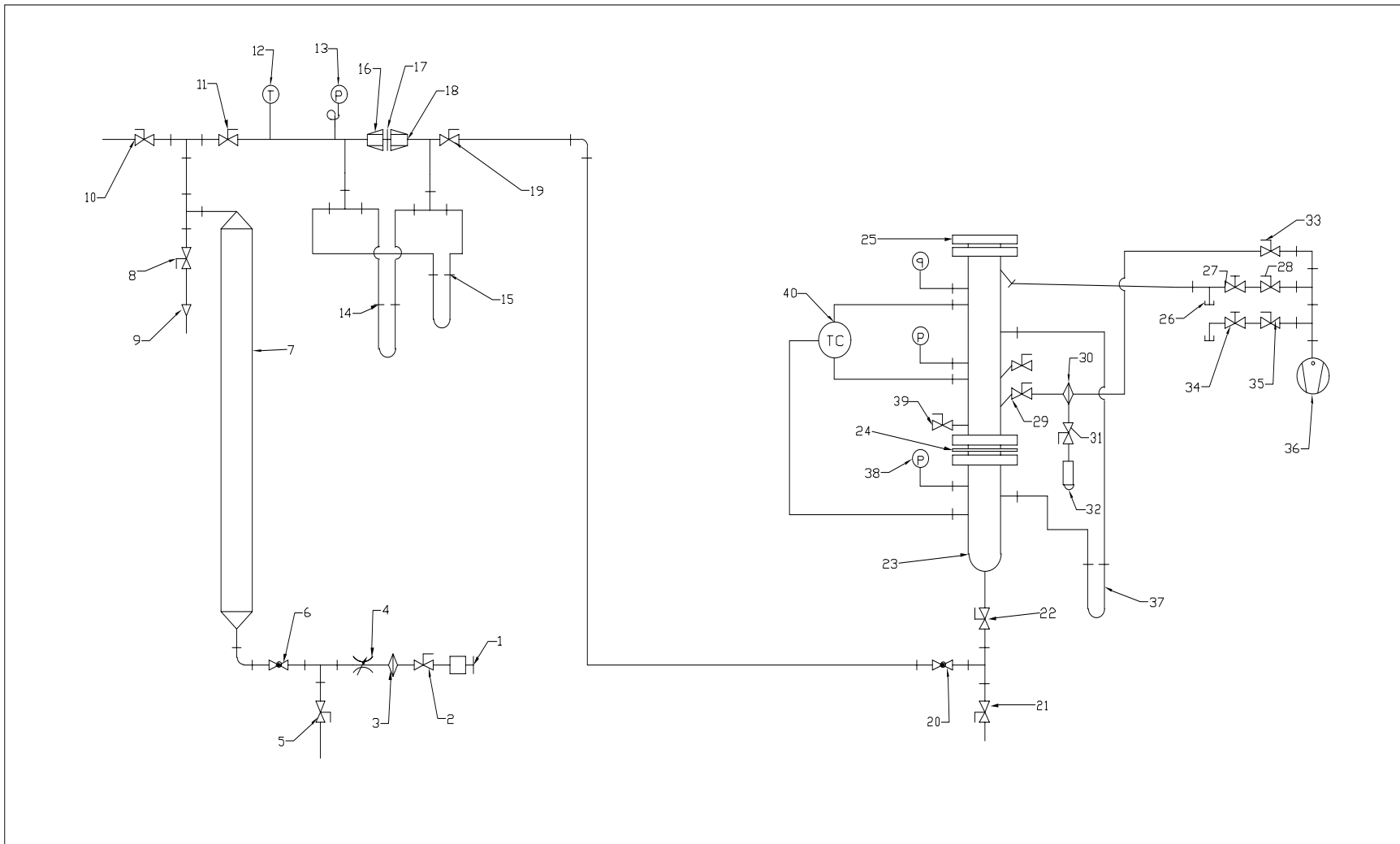


Figura B.1 Representación simbólica del sistema.