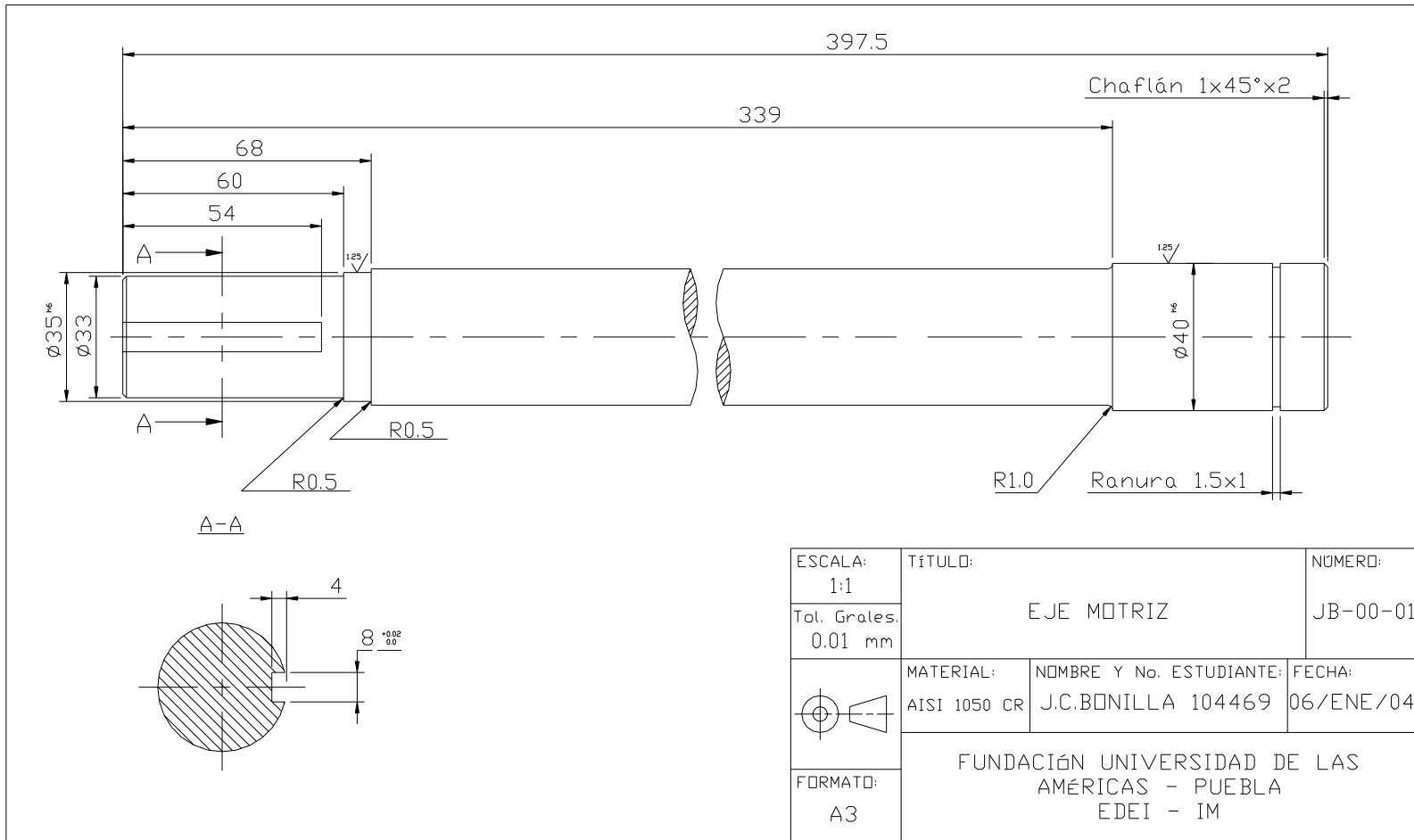
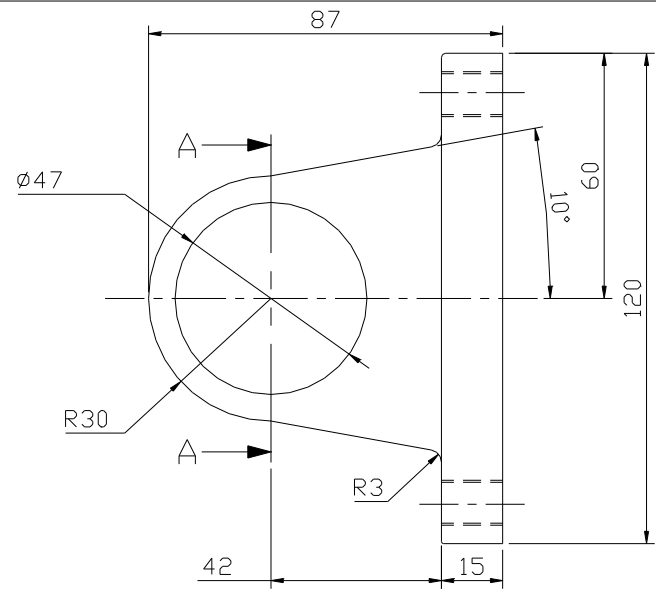
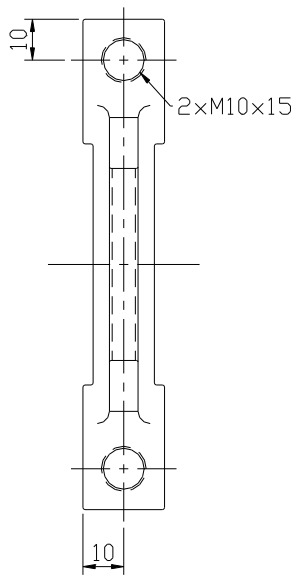


APÉNDICE C

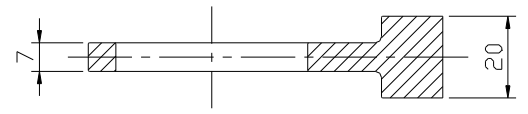
PLANOS DE PIEZAS Y DE ENSAMBLE



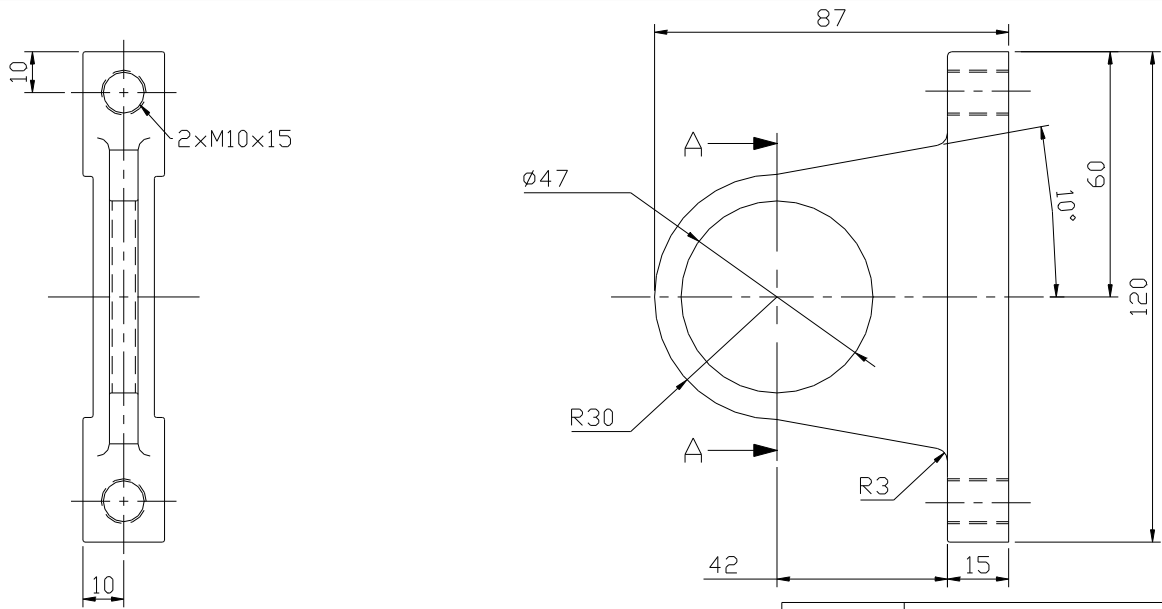


NOTA Todos los radios no mencionados son de 0.5 mm

A-A

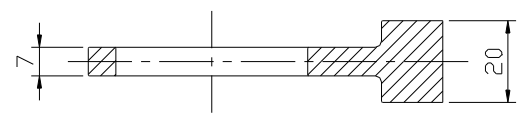


ESCALA: 1:1	TÍTULO: CHUMACERA PUNTO A		NÚMERO: JB-00-06
Tol. Grades. 0.01 mm	MATERIAL: AISI 1020 CR	NOMBRE Y No. ESTUDIANTE: J.C.BONILLA 104469	FECHA: 06/ENE/04
FORMATO: A3	FUNDACIÓN UNIVERSIDAD DE LAS AMÉRICAS - PUEBLA EDEI - IM		

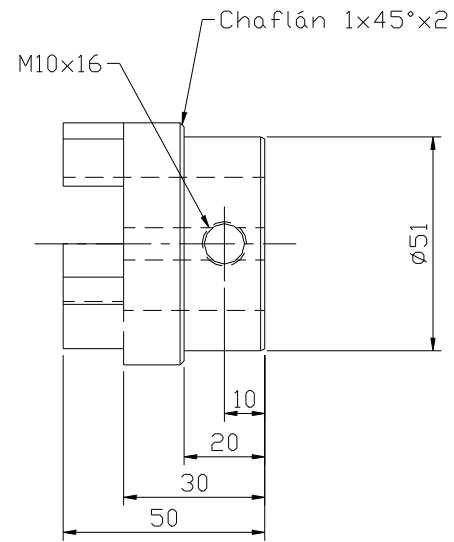
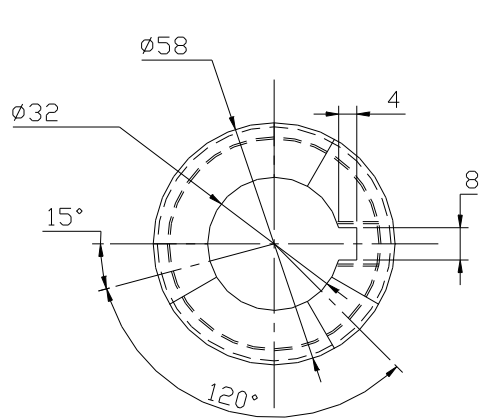


NOTA Todos los radios no mencionados son de 0.5 mm

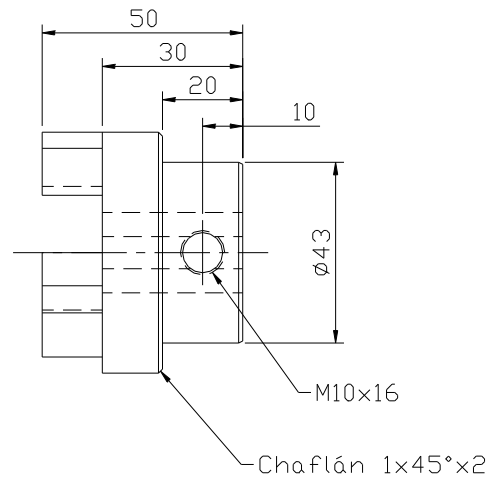
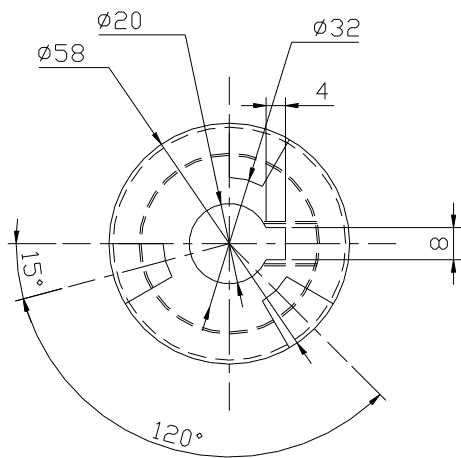
A-A



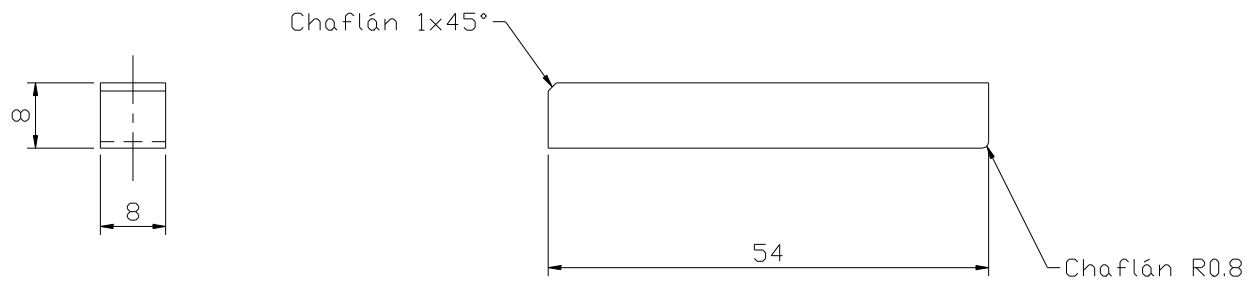
ESCALA: 1:1	TÍTULO: CHUMACERA PUNTO A		NÚMERO: JB-00-06
Tol. Grales. 0.01 mm	MATERIAL: AISI 1020 CR	NOMBRE Y No. ESTUDIANTE: J.C.BONILLA 104469	FECHA: 06/ENE/04
FORMATO: A3	FUNDACIÓN UNIVERSIDAD DE LAS AMÉRICAS - PUEBLA EDEI - IM		



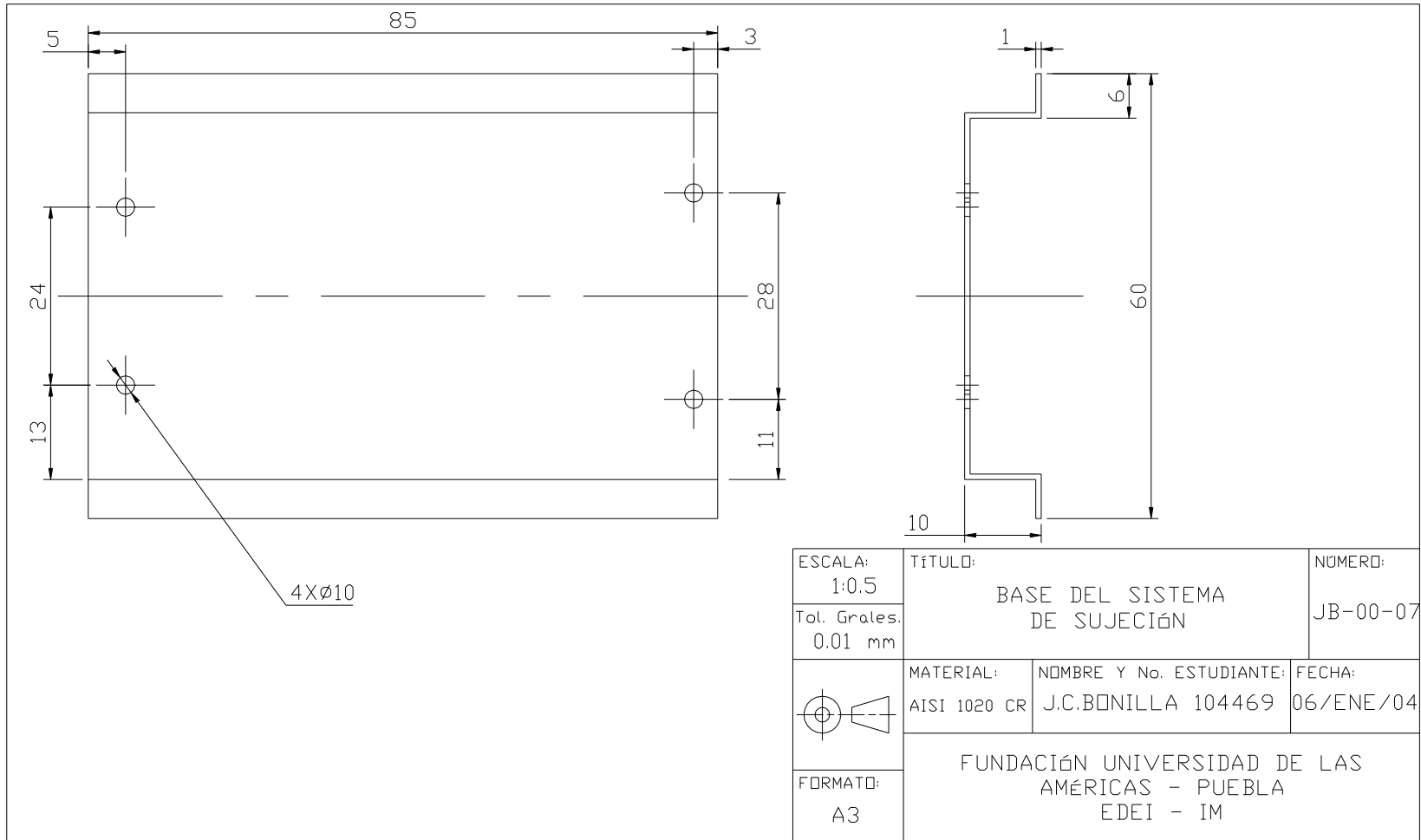
ESCALA: 1:1	TÍTULO: COPLÉ LADO FLECHA	NÚMERO: JB-00-09
Tol. Grales. 0.01 mm	MATERIAL: AISI 1040 CR	NOMBRE Y No. ESTUDIANTE: J.C.BONILLA 104469
	FECHA: 06/ENE/04	
	FUNDACIÓN UNIVERSIDAD DE LAS AMÉRICAS - PUEBLA EDEI - IM	
FORMATO: A3		

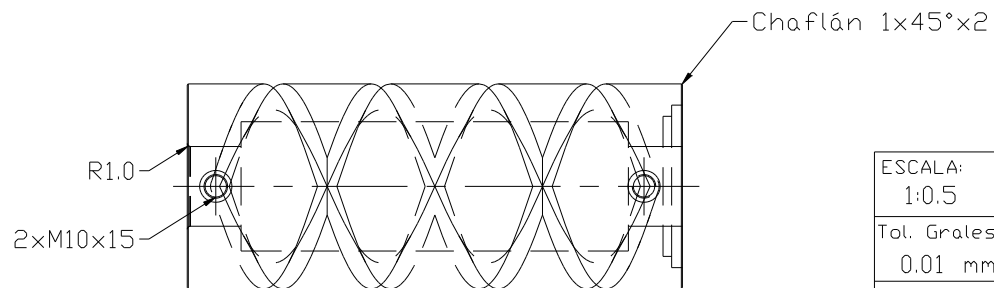
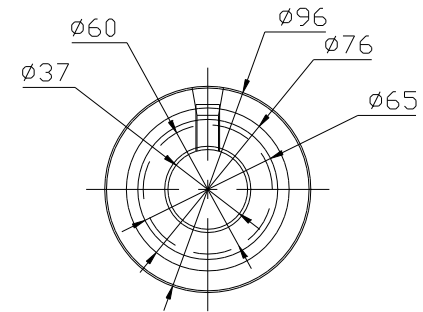
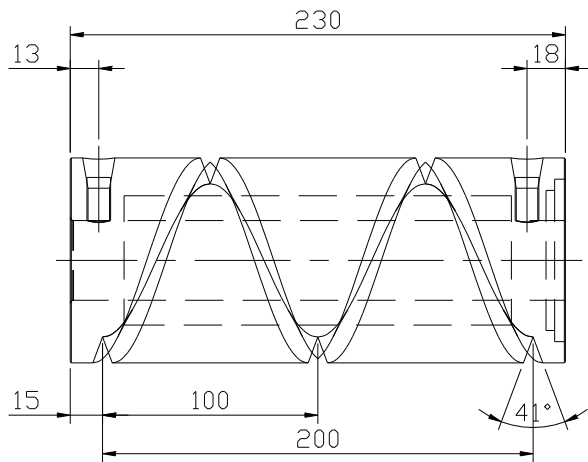


ESCALA: 1:1	TÍTULO: COPLE LADO MOTOR		NÚMERO: JB-00-11
Tol. Grales. 0.01 mm	MATERIAL: AISI 1040 CR	NOMBRE Y No. ESTUDIANTE: J.C.BONILLA 104469	FECHA: 06/ENE/04
FORMATO: A3	FUNDACIÓN UNIVERSIDAD DE LAS AMÉRICAS - PUEBLA EDEI - IM		



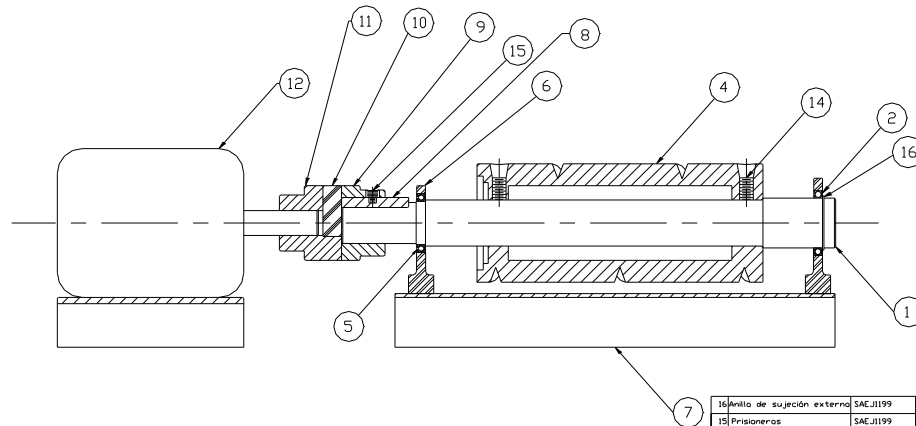
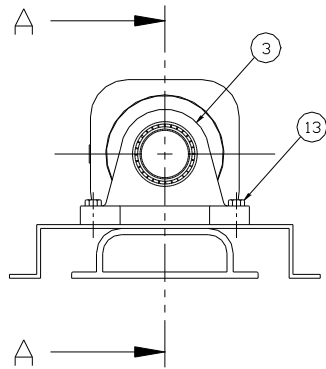
ESCALA: 2:1	TÍTULO: CUÑA		NÚMERO: JB-00-08
Tol. Grales. 0.01 mm	MATERIAL: AISI 1040 CR	NOMBRE Y No. ESTUDIANTE: J.C.BONILLA 104469	FECHA: 06/ENE/04
FORMATO: A3	FUNDACIÓN UNIVERSIDAD DE LAS AMÉRICAS - PUEBLA EDEI - IM		





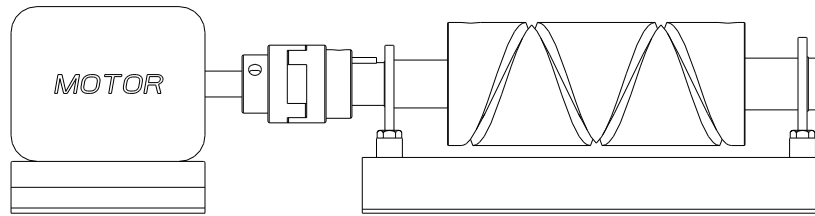
ESCALA: 1:0.5	TÍTULO: CILINDRO DE ALIMENTACIÓN	NÚMERO: JB-00-04
Tol. Grales. 0.01 mm	MATERIAL: Al 6061-T6	NOMBRE Y No. ESTUDIANTE: J.C.BONILLA 104469
		FECHA: 06/ENE/04
FORMATO: A3	FUNDACIÓN UNIVERSIDAD DE LAS AMÉRICAS - PUEBLA EDEI - IM	

CORTE A-A

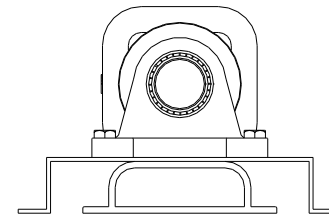


16	Anillo de sujeción externo	SAE J1199	ANSI B1.5-1973	1
15	Prisioneras	SAE J1199	ANSI B1.5-1973	2
14	Prisioneras	SAE J1199	ANSI B1.5-1973	2
13	Tornillos	SAE J1199	ANSI B1.5-1973	4
12	Motor	-----	-----	1
11	Cople lado motor	AISI 1040 CR	-----	1
10	Cajín para cople	Elastómero	-----	1
9	Cople lado flecha	AISI 1040 CR	-----	1
8	Cuña	AISI 1040 CR	ANSI A817.1	1
7	Base sistema	AISI 1020	-----	1
6	Chumacera	AISI 1020	-----	1
5	Rodamiento de bolas 1H	NITRURD DE SI	ISO/R15 BS292	1
4	Cilindro de alimentación	ALUMINIO	-----	1
3	Chumacera	AISI 1020	-----	1
2	Rodamiento de bolas 1H	NITRURD DE SI	ISO/R15 BS292	1
1	Eje móvil	AISI 1050 CR	-----	1
POS	DESCRIPCION	MATERIAL	NDRMA	CANT
ESCALA:	TITULO:	NUMERO:		
1:0.75	PLAN DE ENSAMBLE	JB-00-00		
	MATERIAL:	NOMBRE Y No. ESTUJANTE:	FECHA:	
	AISI 1040 CR	J.C. BDNILLA 104469	07/ENE/04	
FORMATO:	FUNDACION UNIVERSIDAD DE LAS AMERICAS - PUEBLA EDE1 - IM			
A1				

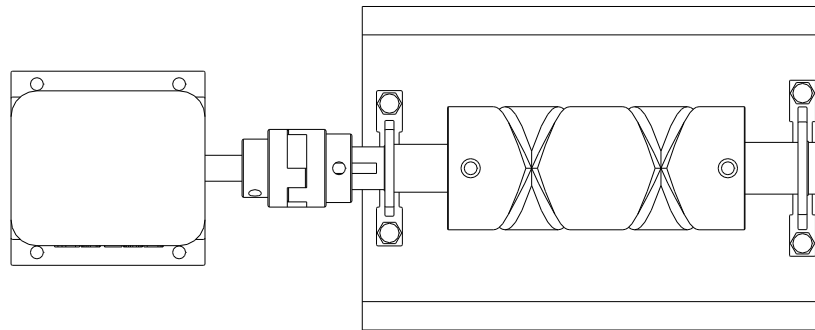
VISTA FRONTAL

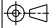


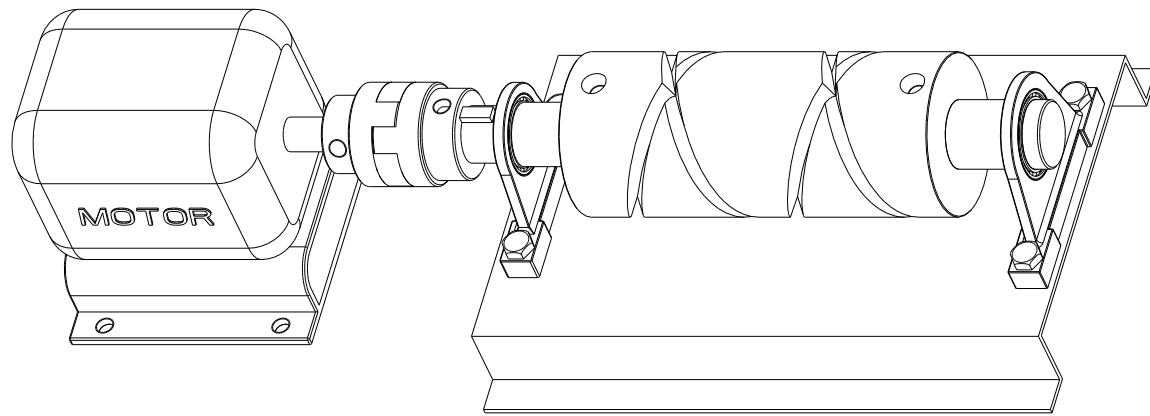
VISTA LATERAL



VISTA SUPERIOR



ESCALA:	TITULO:	NUMERO:
1:0.75	PLAN DE ENSAMBLE	JB-00-00
	MATERIAL:	NOMBRE Y No. ESTUDIANTE: FECHA:
	-----	J.C.BONILLA 104469 07/ENE/04
FORMATO:	FUNDACION UNIVERSIDAD DE LAS AMERICAS - PUEBLA	
A1	EDEI - IM	



ESCALA:	TITULO	NUMERO
1:1	VISTA ISOMETRICA	JB-00-00
MATERIAL:	NOMBRE Y No. ESTUDIANTE/FECHA:	
AISI 1040 CR	J.C.BONILLA 104469 07/ENE/04	
FORMATO:	FUNDACION UNIVERSIDAD DE LAS AMERICAS - PUEBLA	
A1	EDEL - IM	