



APÉNDICE L

PLANOS: CORTES Y PLANTAS DE INSTALACIONES

Figura L.1 Planta general (Distribución)

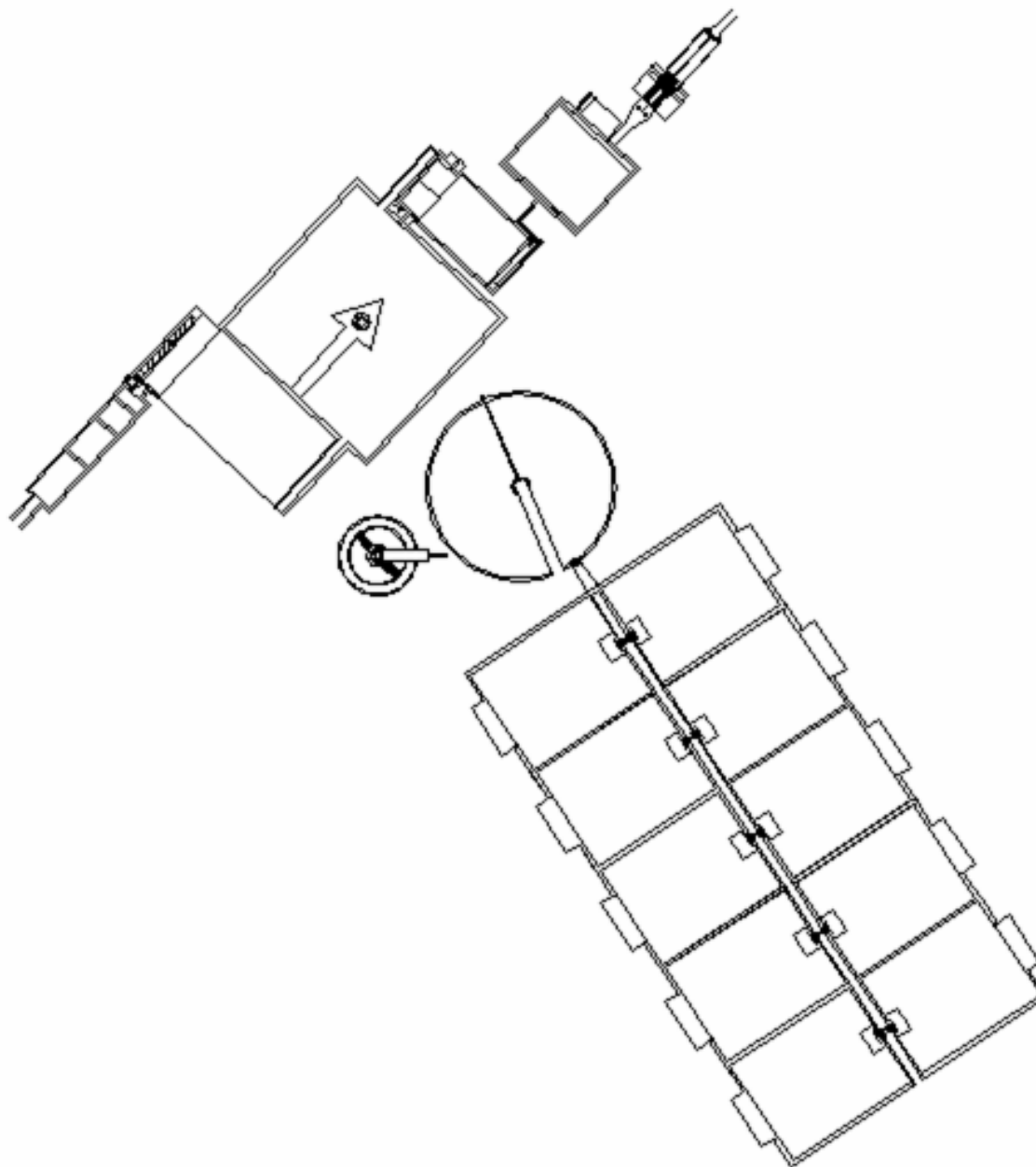




Figura L.2 Planta y corte del Tanque ecualizador (Dimensiones en metros)

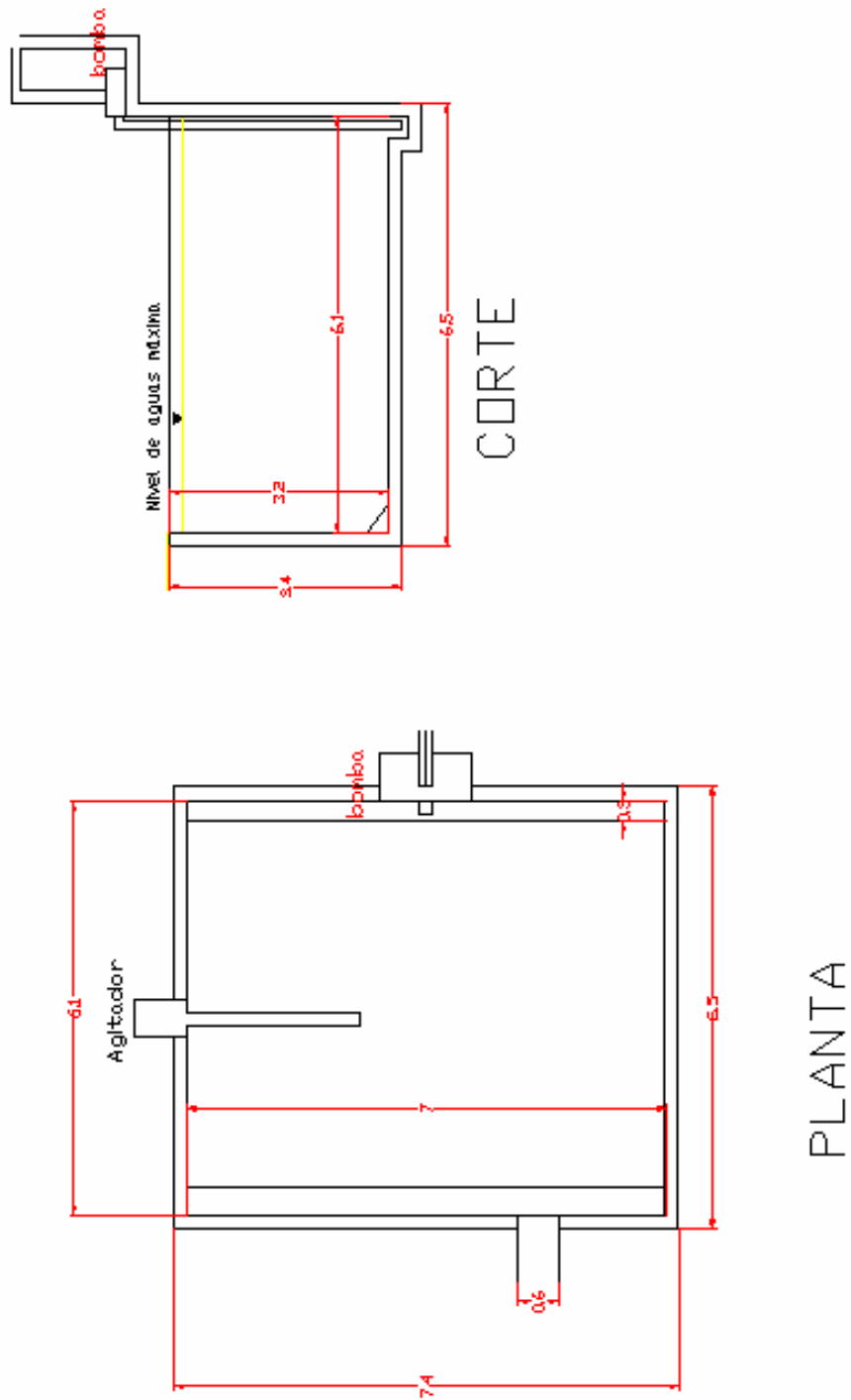




Figura L.3 Planta y cortes del Sedimentador Primario (Dimensiones en metros)

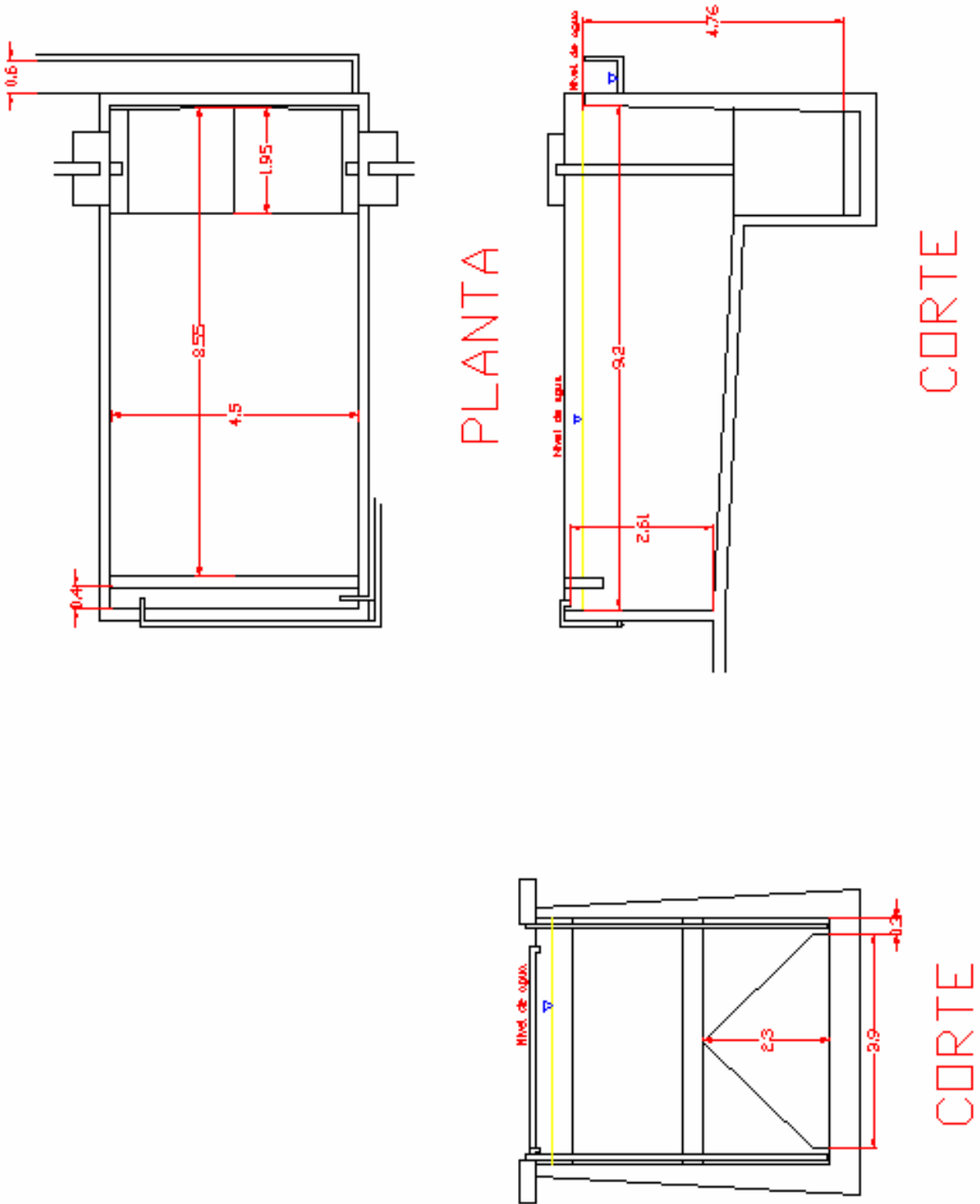




Figura L.4 Planta y corte del tanque clorinador (Dimensiones en metros)

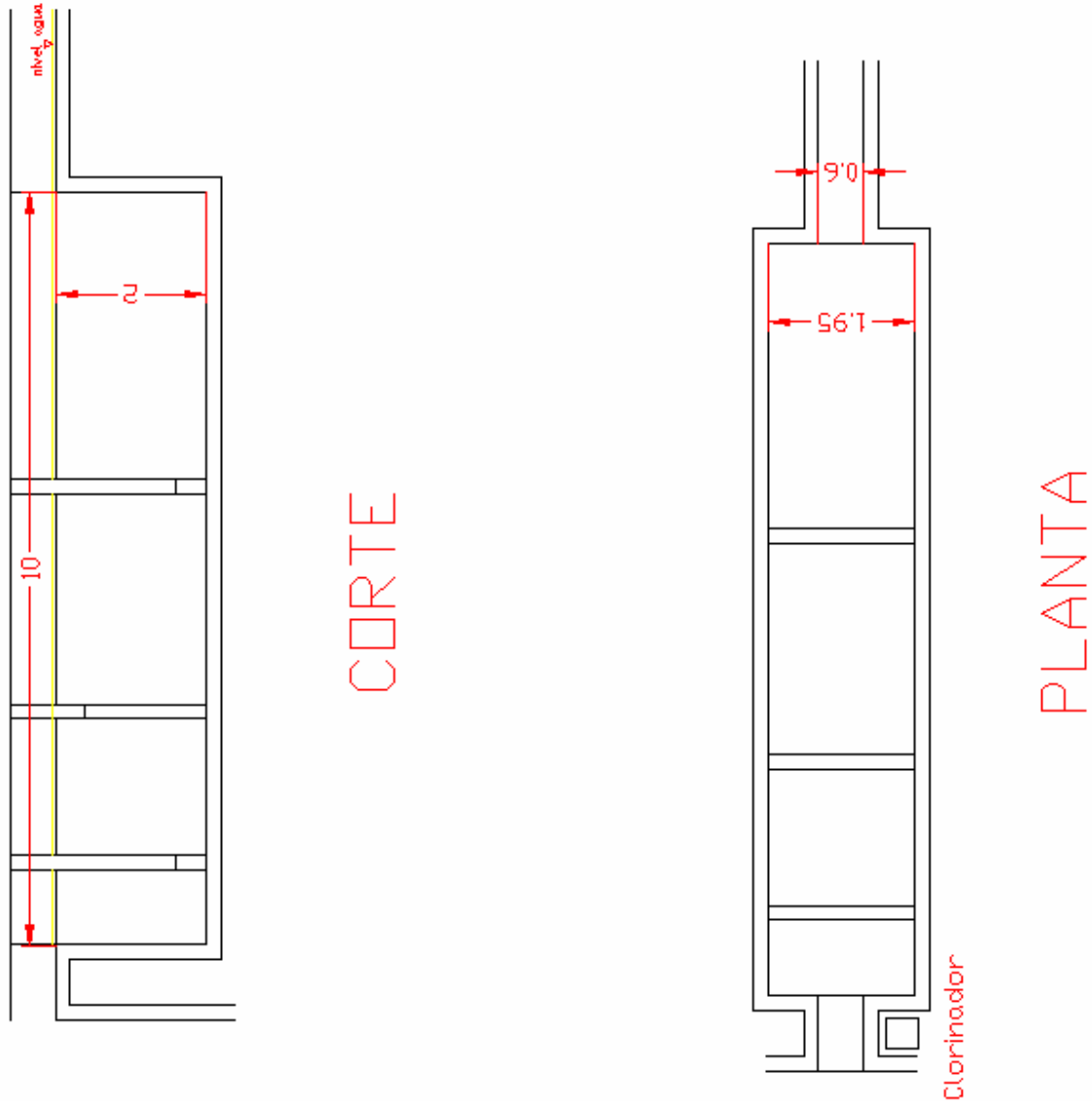




Figura L.5 Plantas y cortes de canal de acceso y desarenador (Dimensiones en metros)

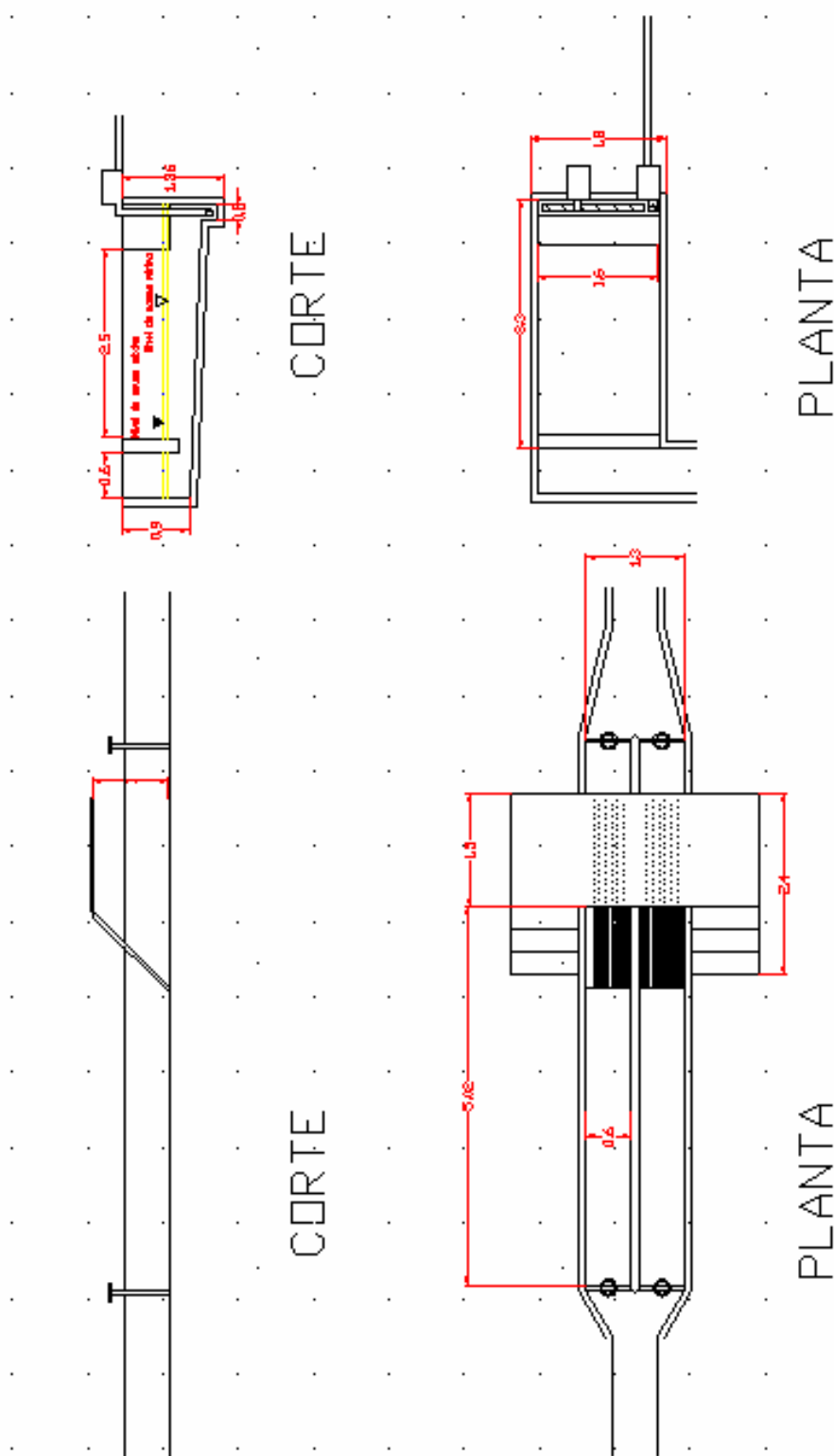




Figura L.6 Planta y corte de tanque de aireación (Dimensiones en metros)

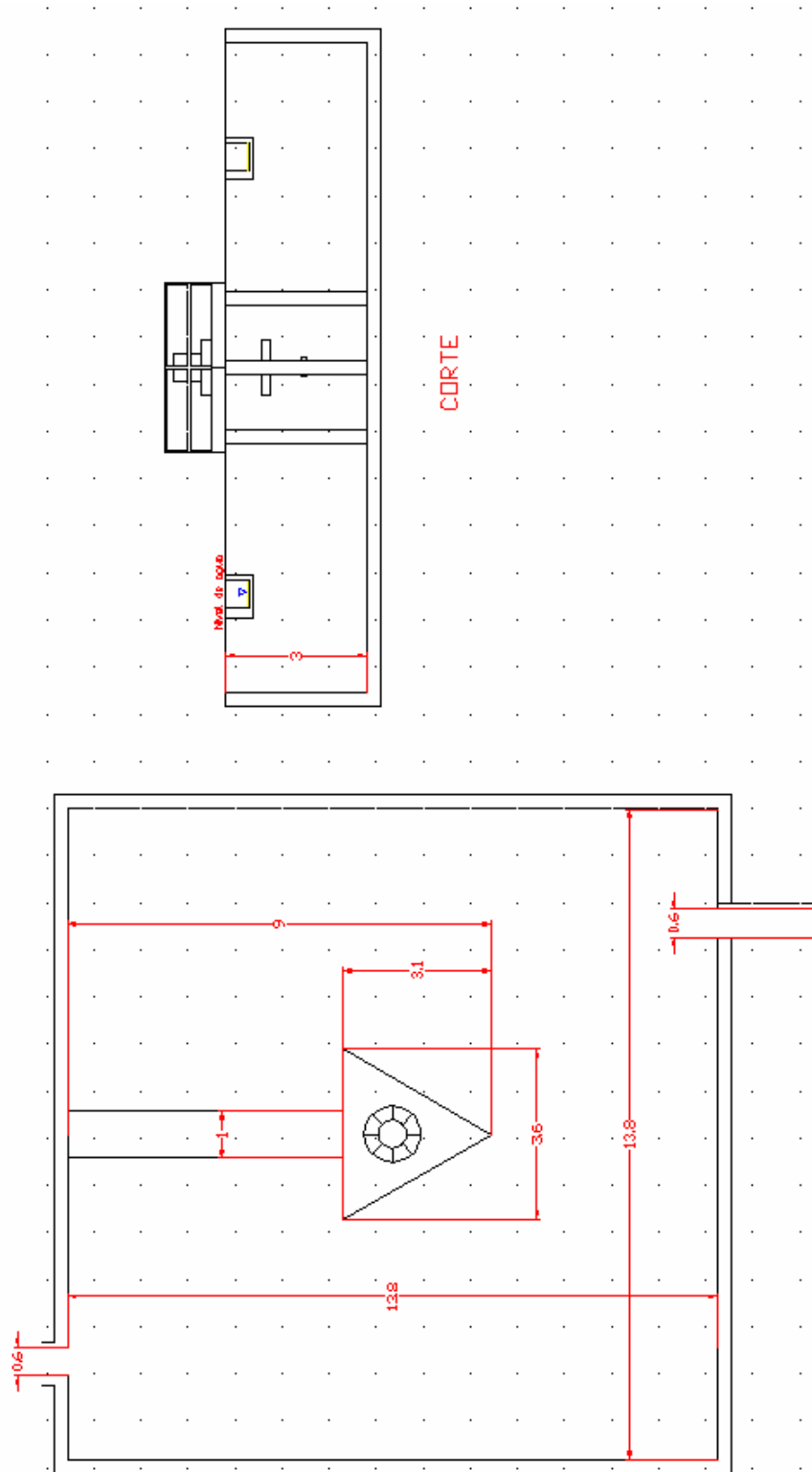




Figura L.7 Planta y corte de digester de lodos (Dimensiones en metros)

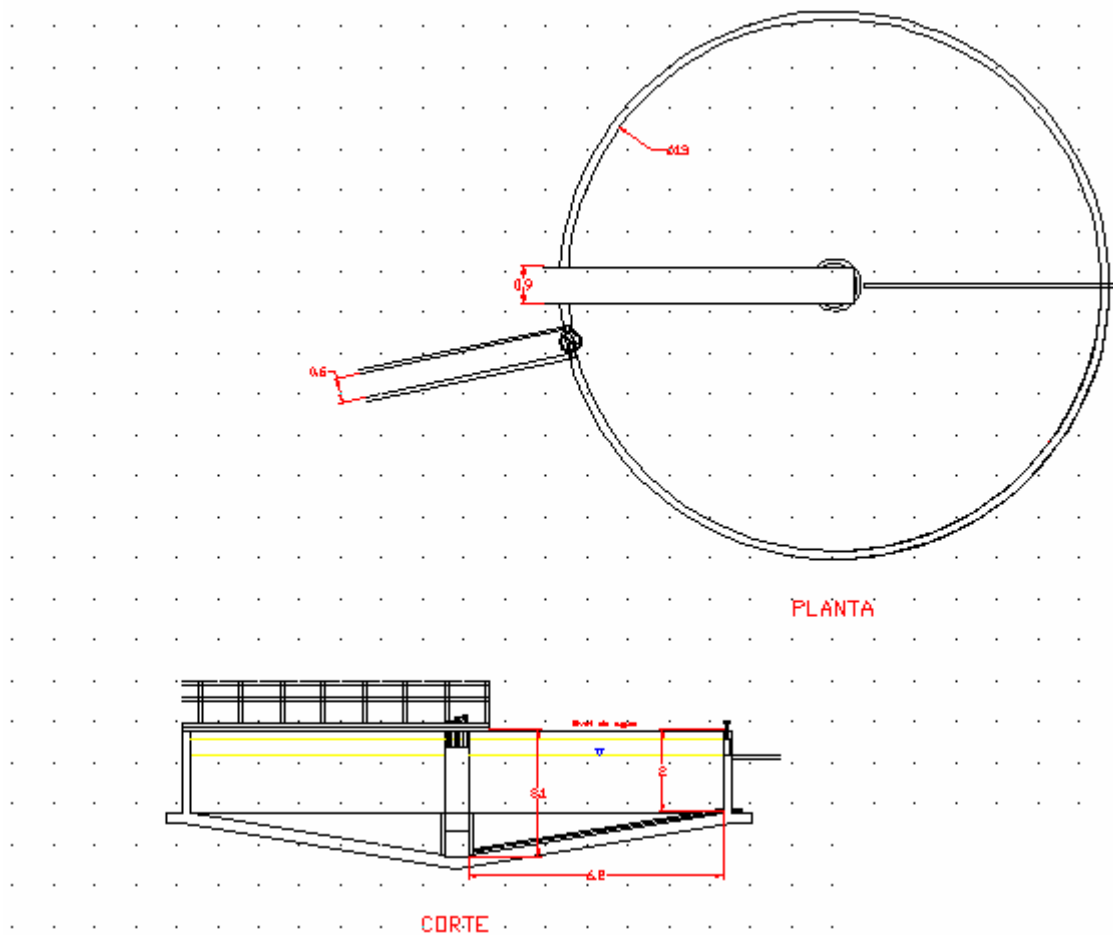




Figura L.8 Planta y corte de espesador de lodos (Dimensiones en metros)

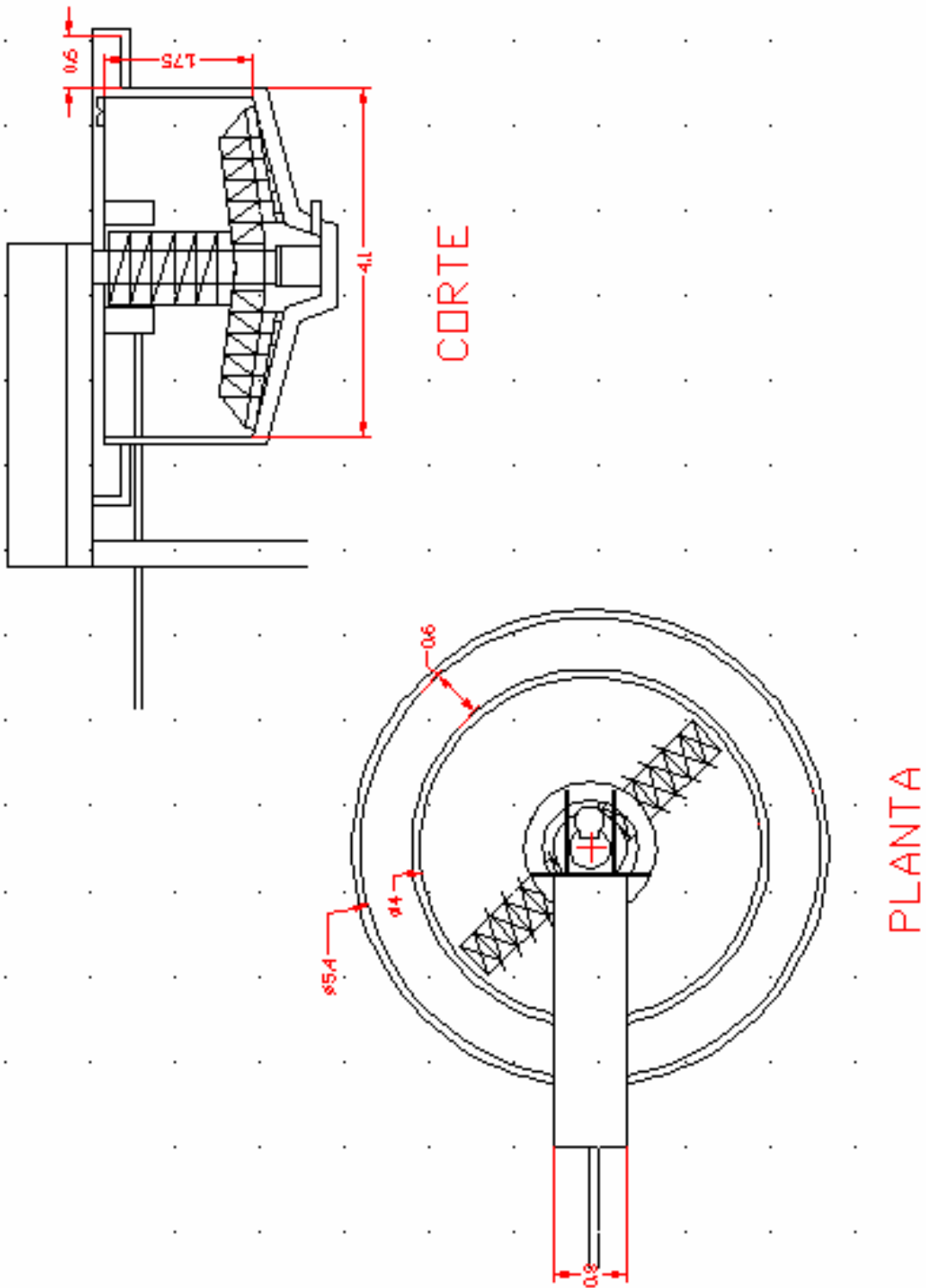




Figura L.9 Perfil hidráulico (Dimensiones en metros)

