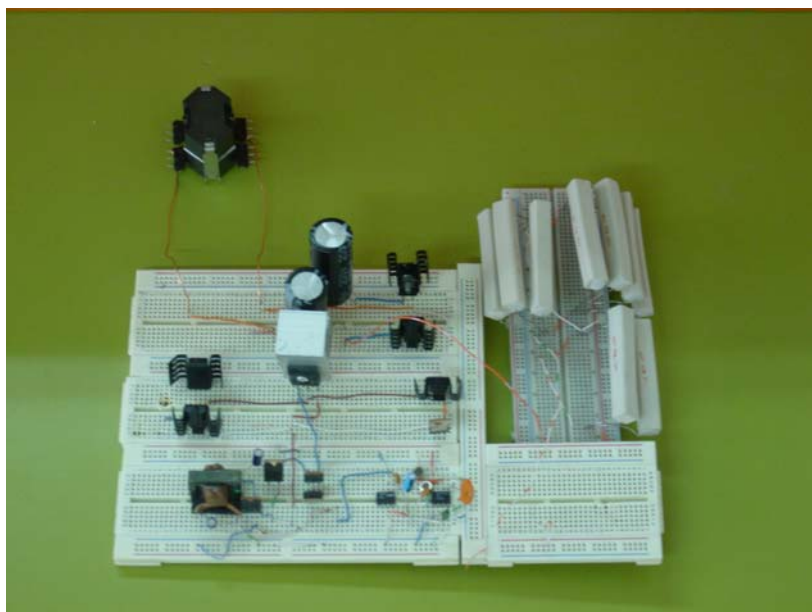


---

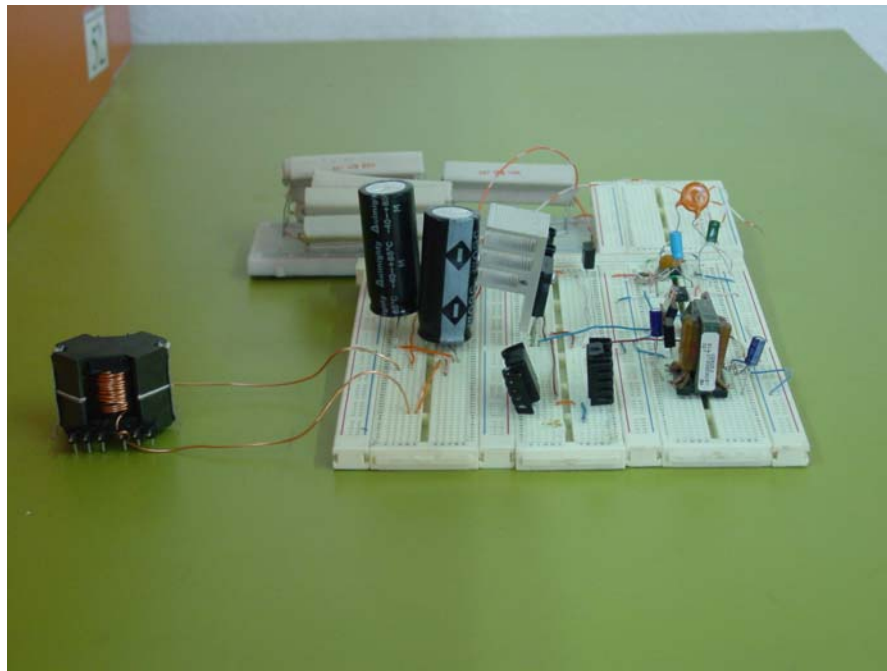
**APENDICE A**  
**CIRCUITO PROTOTIPO**



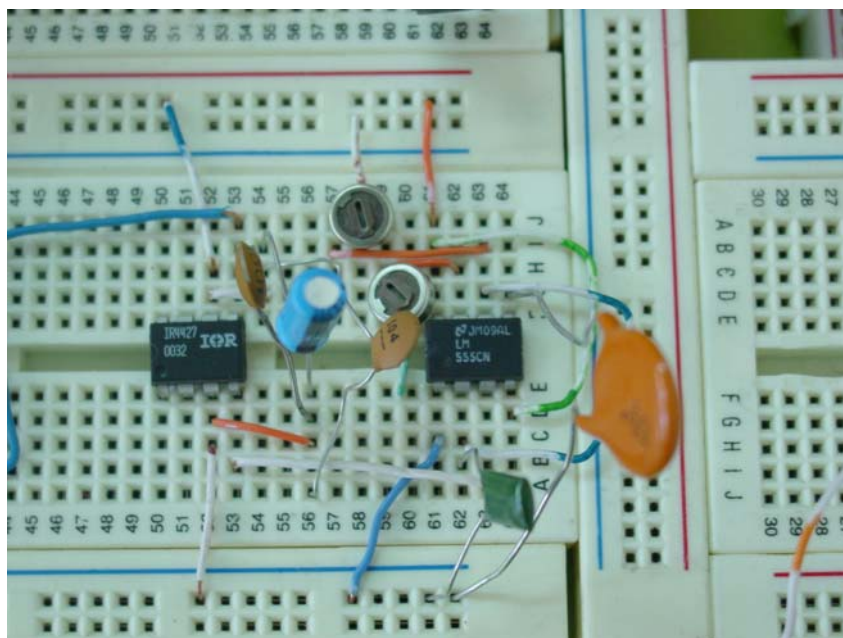
A.1 Circuito Final Vista Frontal



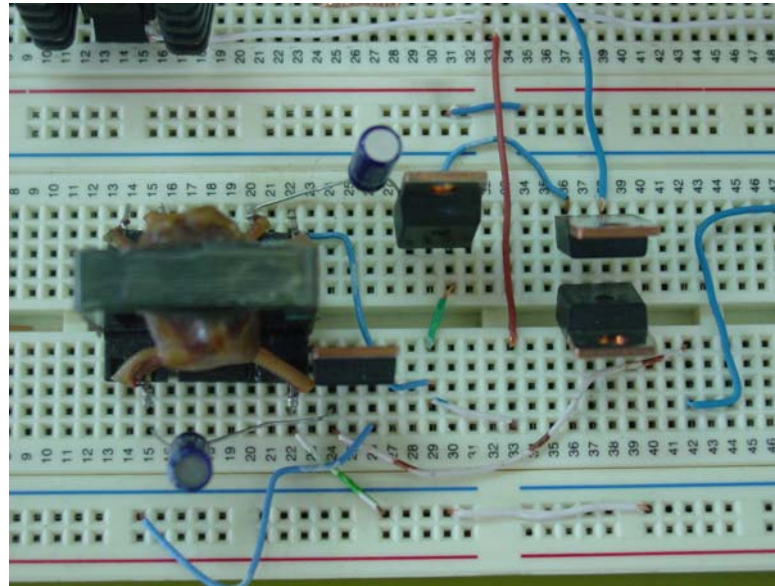
A.2 Circuito Final Vista Superior



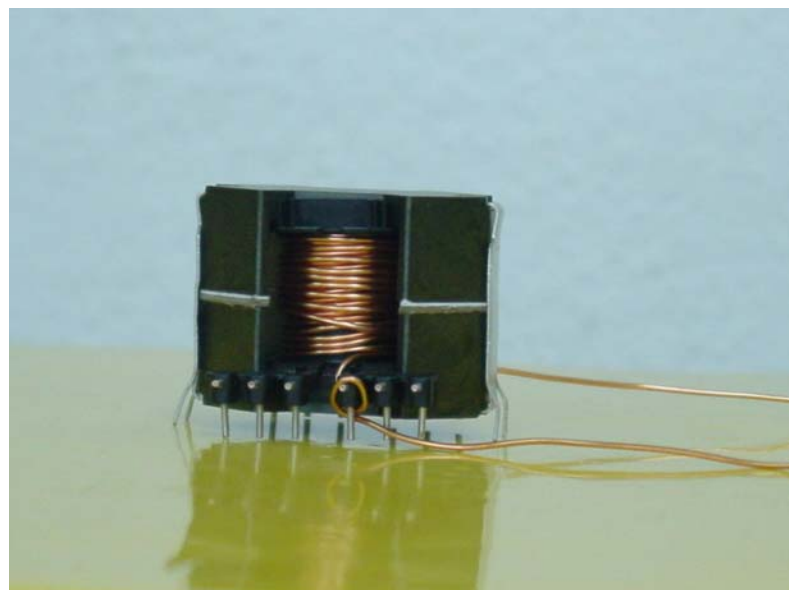
A.3 Circuito Final Vista Lateral



A.4 Etapa de Control



A.5 Etapa de aislamiento



A.6 Inductancia