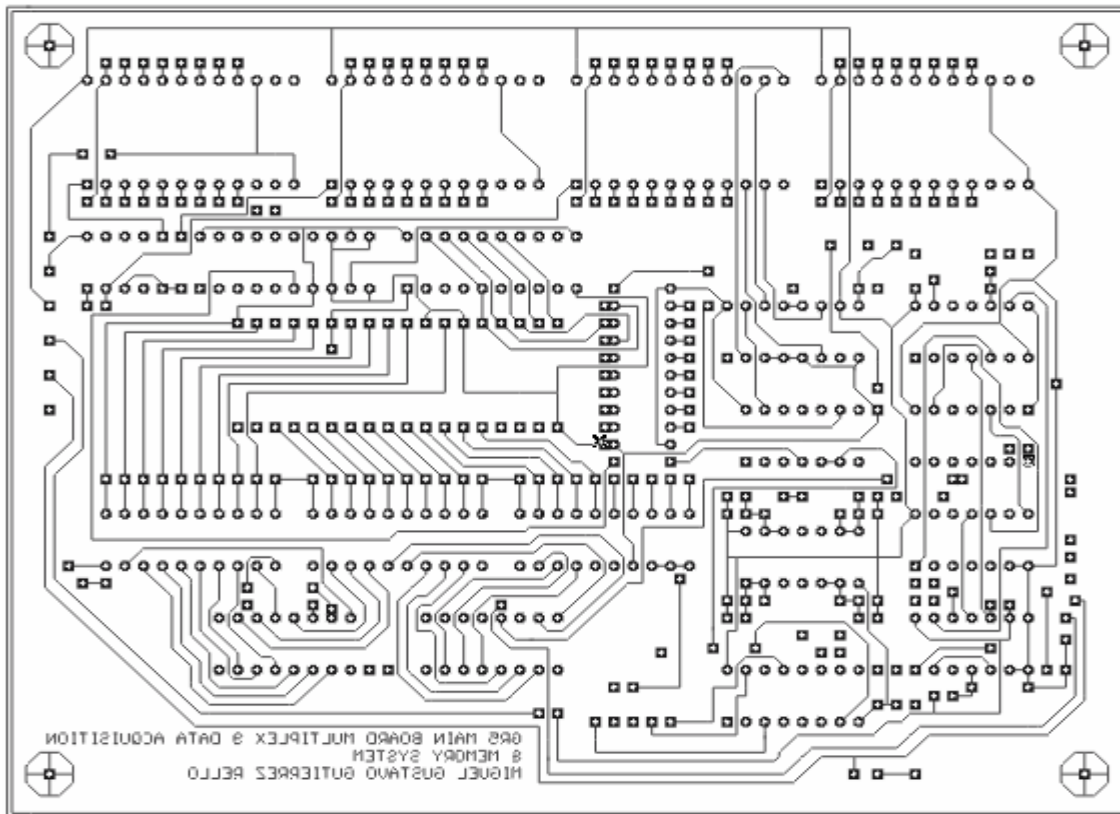
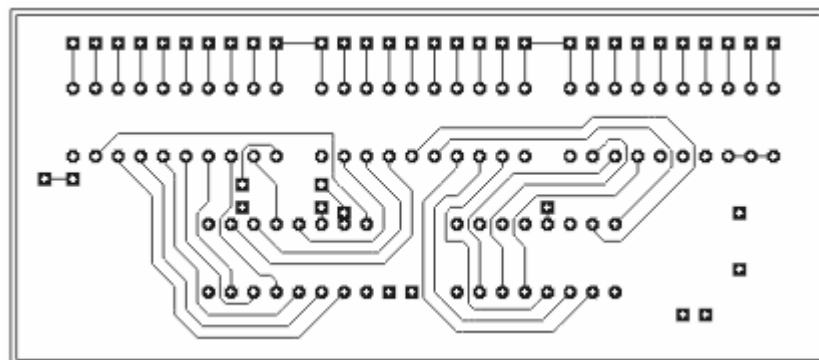


# Diagramas

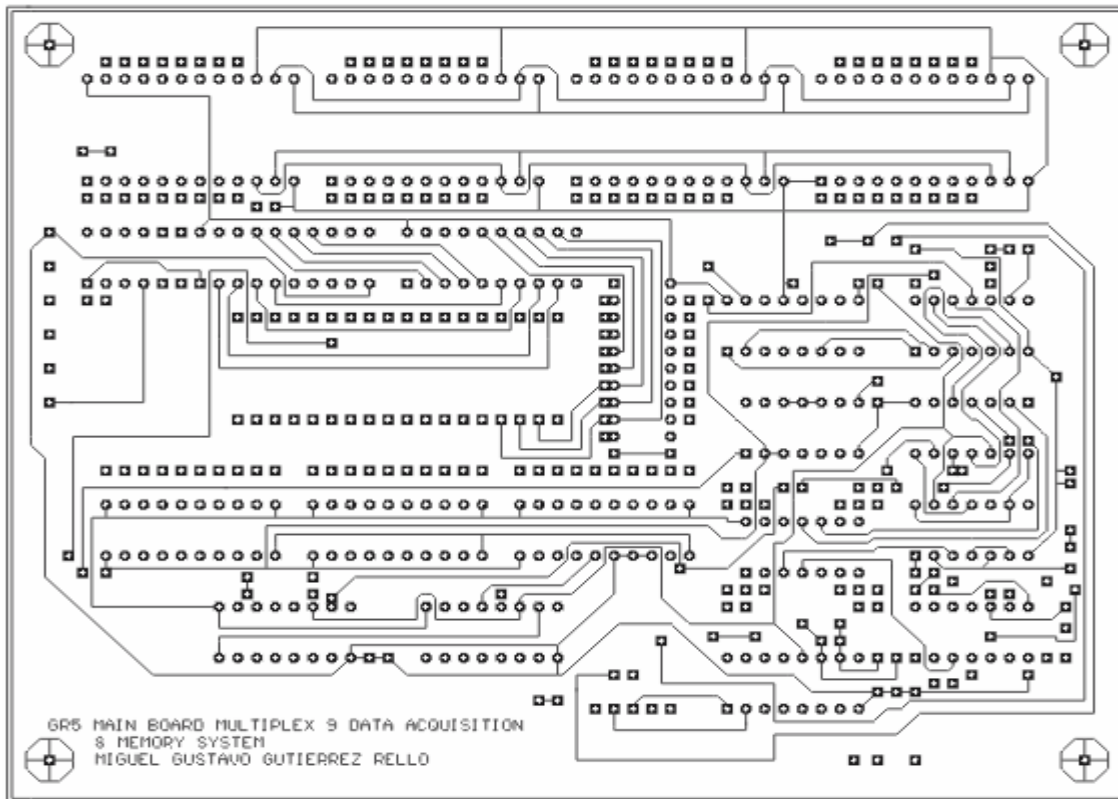
esquemático y de impresos



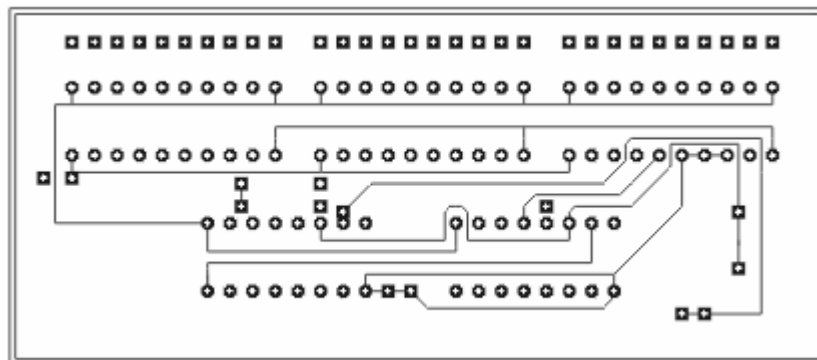
Parte inferior de tarjeta principal.



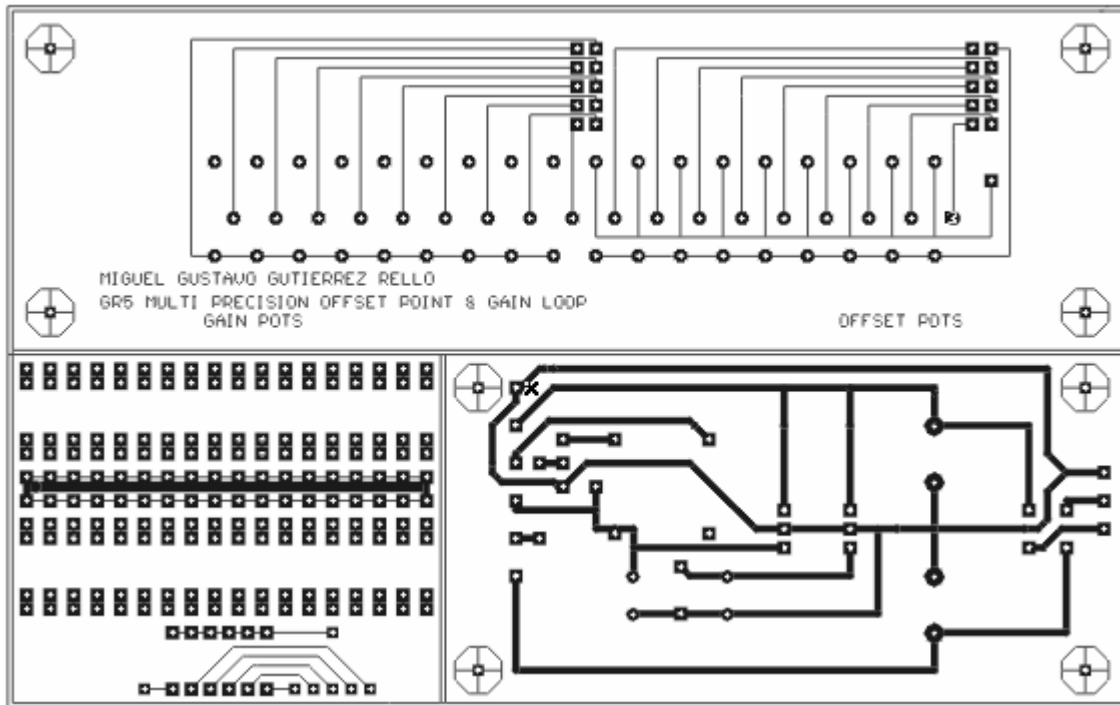
Parte inferior del generador de direcciones y bus externo.



Parte superior de tarjeta principal.



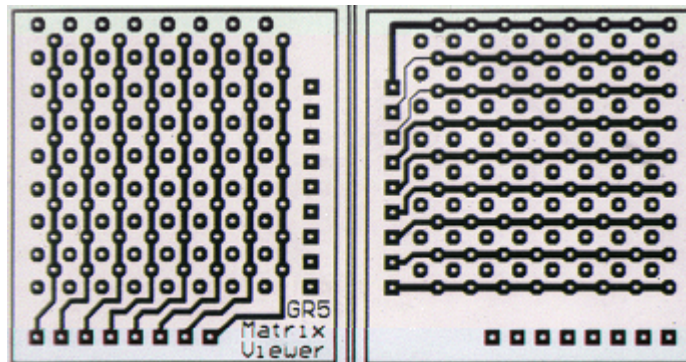
Parte superior del generador de direcciones y bus externo.



Arriba el impreso para los potenciómetros de precisión.

Abajo izquierda el impreso de los led's indicadores de localidades de memoria.

Abajo derecha impreso para fuente de alimentación.



Parte inferior y superior de la matriz de led's.