

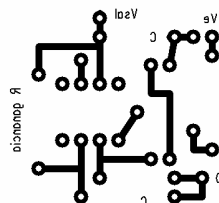
## Apéndice D

### Esquemáticos

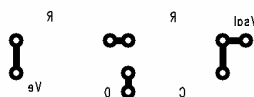
Este apéndice contiene los esquemáticos de las topologías y de la fuente de alimentación que se implementan. El programa utilizado para la creación de los mismos es el PCB 123.

#### Esquemáticos de la Configuración Sallen-Key con aproximación Butterworth.

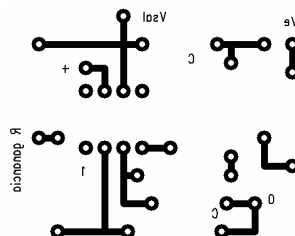
##### Esquemático para segundo orden



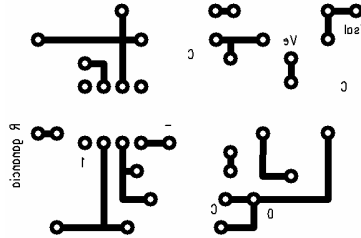
##### Esquemático para RC que forma tercer orden



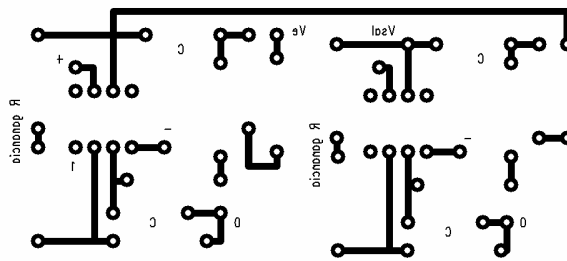
##### Esquemático para formar cuarto orden



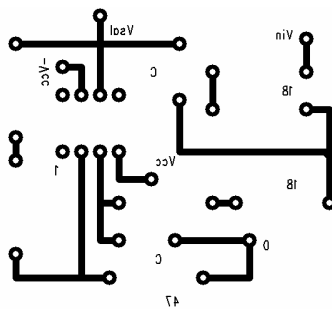
**Esquemático para formar quinto orden**



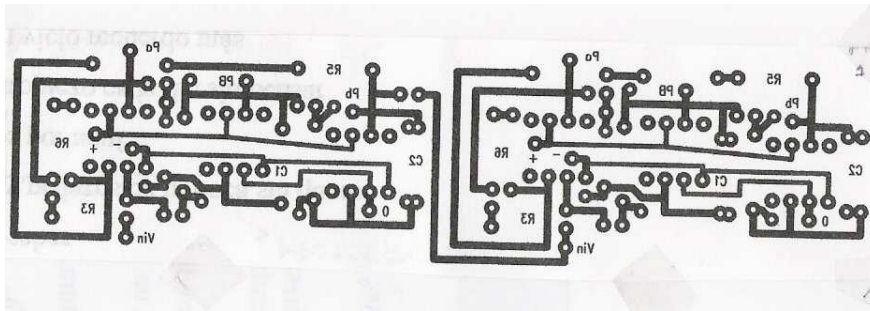
**Esquemático para formar sexto orden**



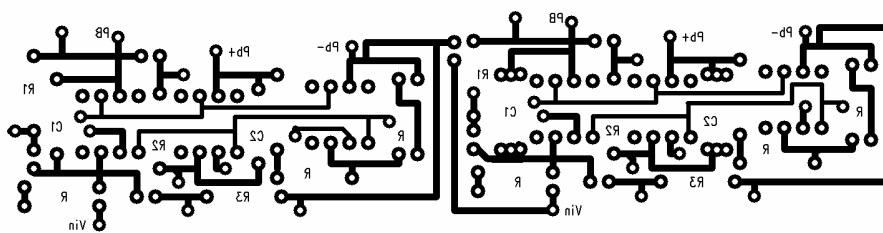
**Esquemático de la Configuración Sallen-Key con aproximación Chebyshev de segundo orden**



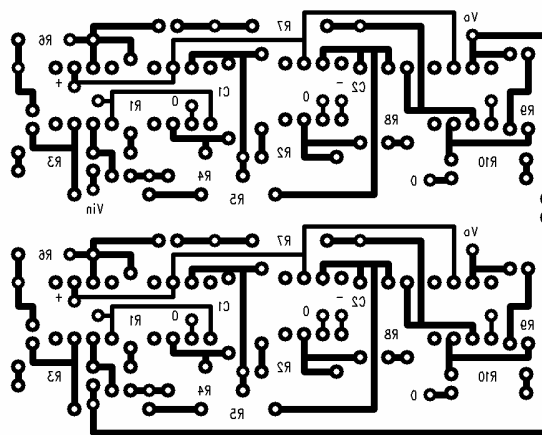
**Esquemático de la Configuración Variable de Estado KHN**



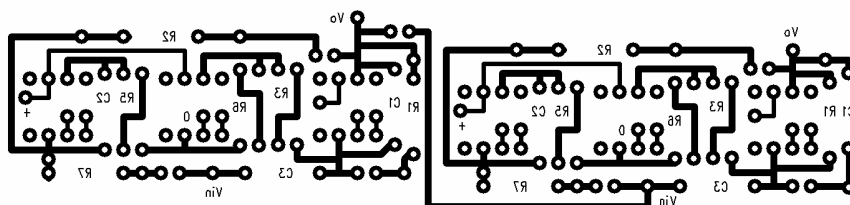
**Esquemático de la Configuración Variable de Estado Tow-Thomas**



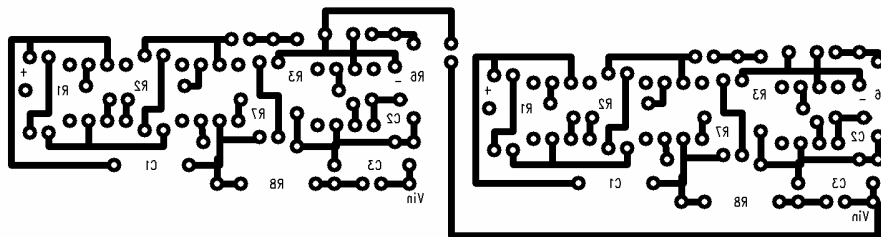
**Esquemático de la Configuración KHN Bicuadrática**



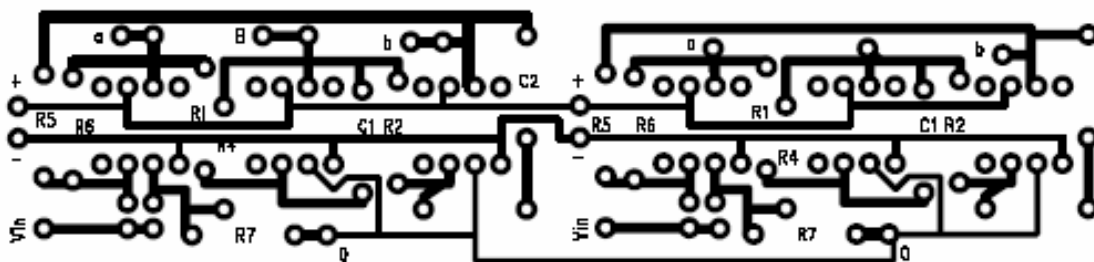
**Esquemático de la Configuración Tow-Thomas Bicuadrática**



### Esquemático de la Configuración Akeberg-Mossberg Bicuadrática



### Esquemático de la Configuración Filtro Activo Universal



### Esquemático de la fuente de alimentación

