

APÉNDICE B

Algoritmo del programa

Figura 1-B Algoritmo del enlace de subida.

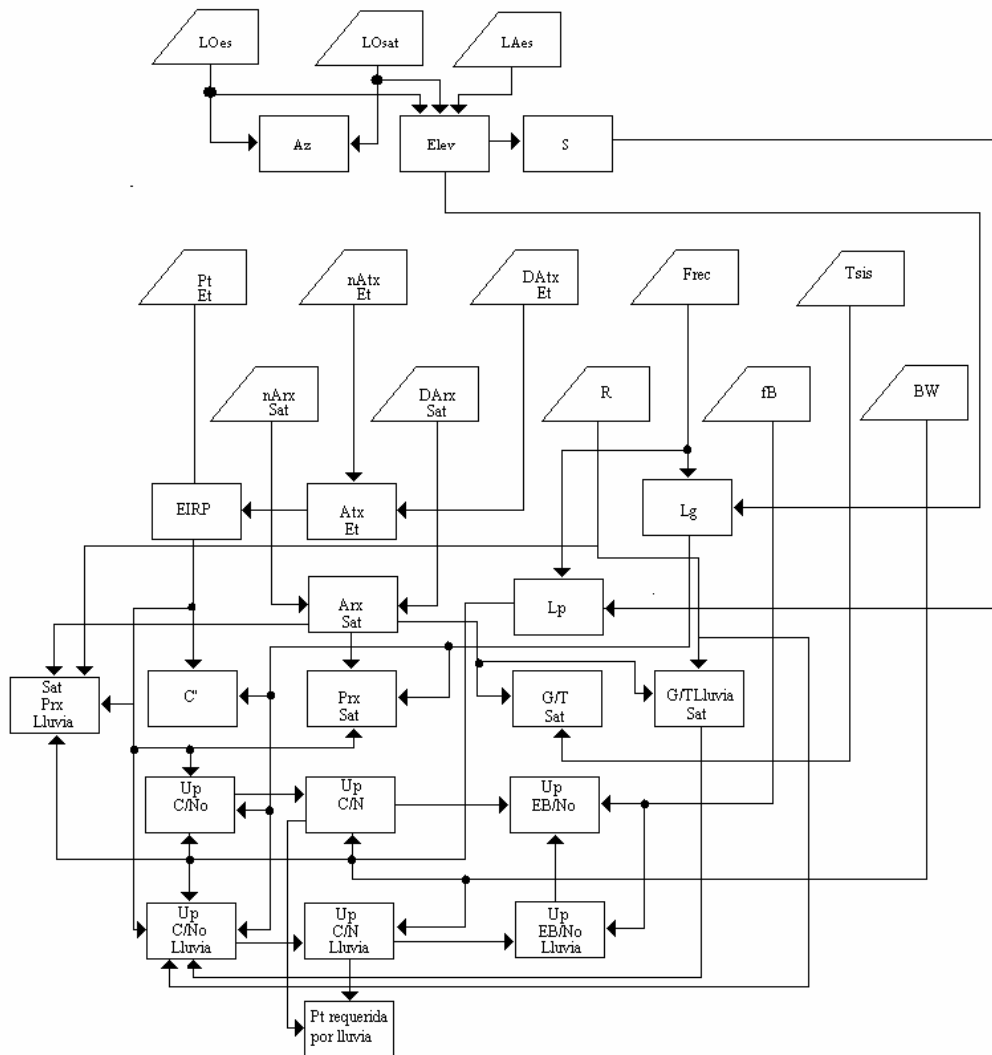


Figura 1-B Algoritmo del enlace de bajada.

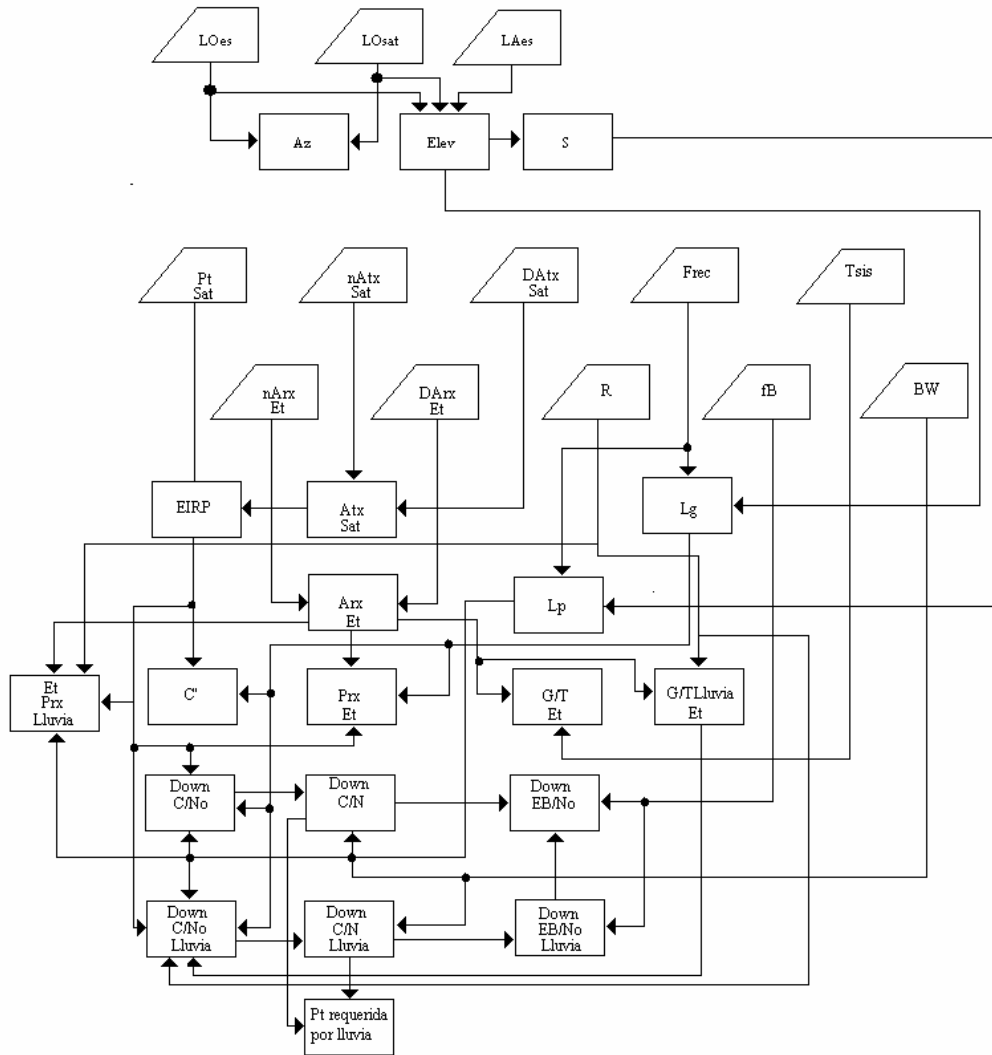


Figura 1-B Algoritmo de la eficiencia total del sistema.

