

Apéndice D: Diagramas del *Jammer*

Las figuras D.1 y D.2 muestran los diseños para las placas de impresión de la fuente de alimentación y del *jammer* respectivamente.

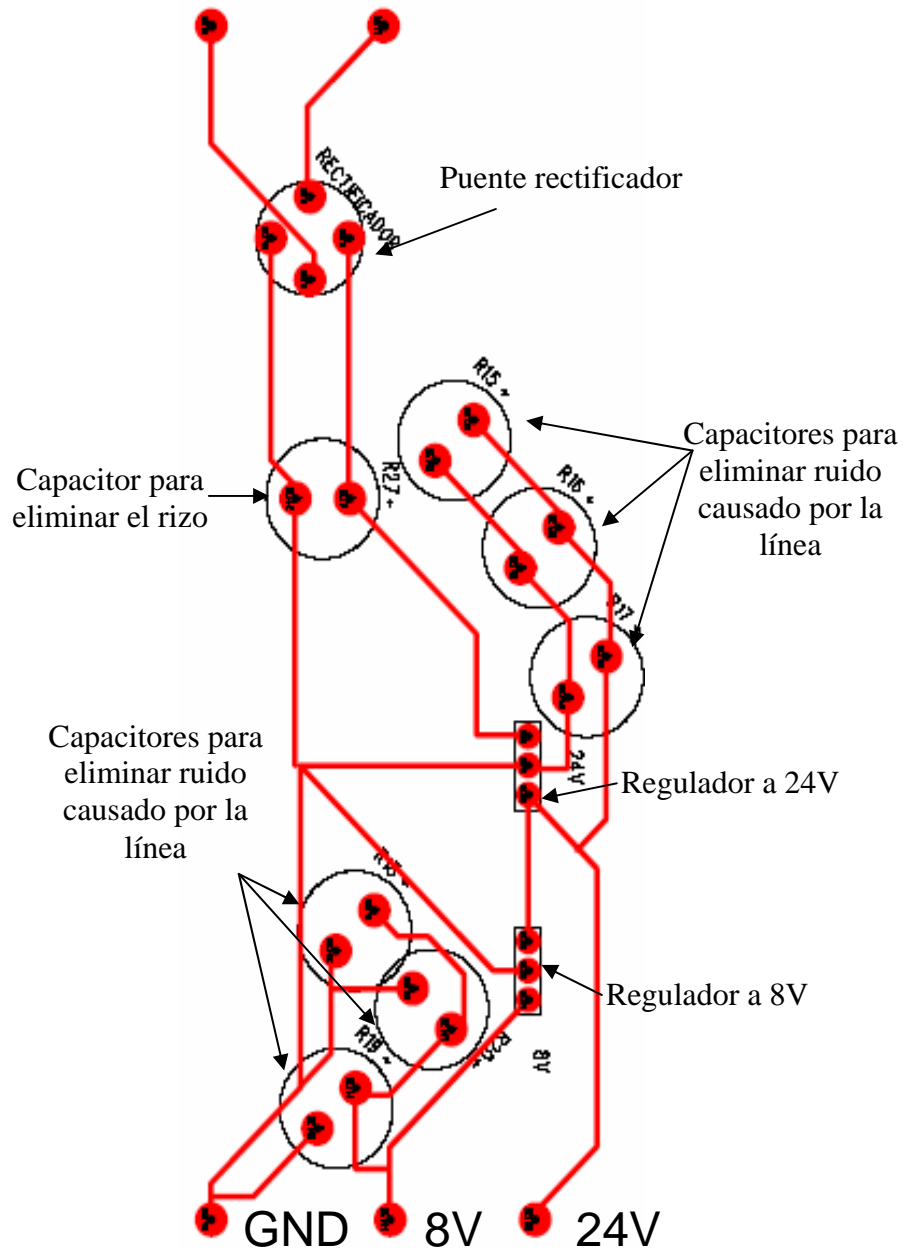


Figura D.1 Placa de impresión de la alimentación [25]

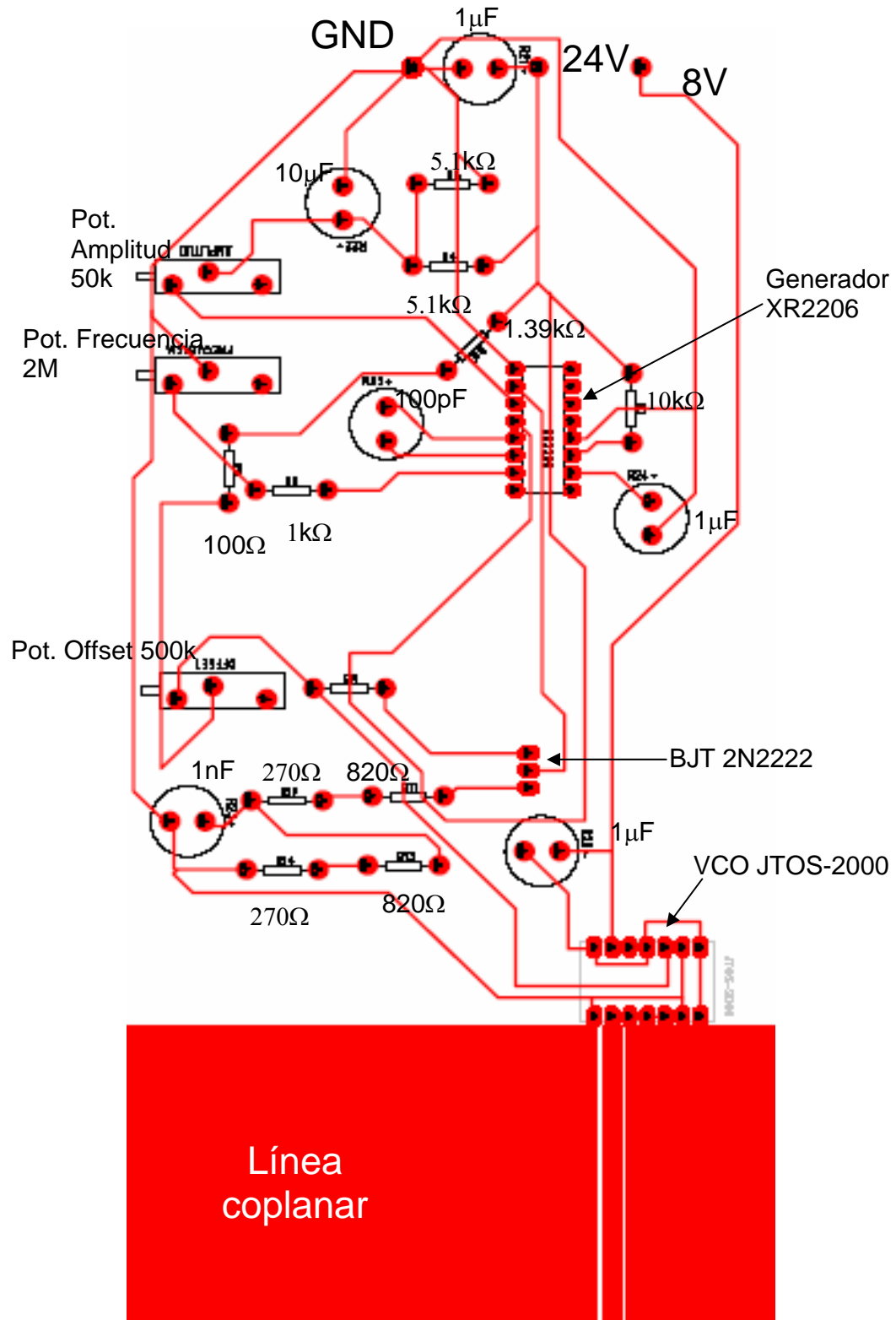


Figura D.2 Placa de impresión del *jammer*[25]