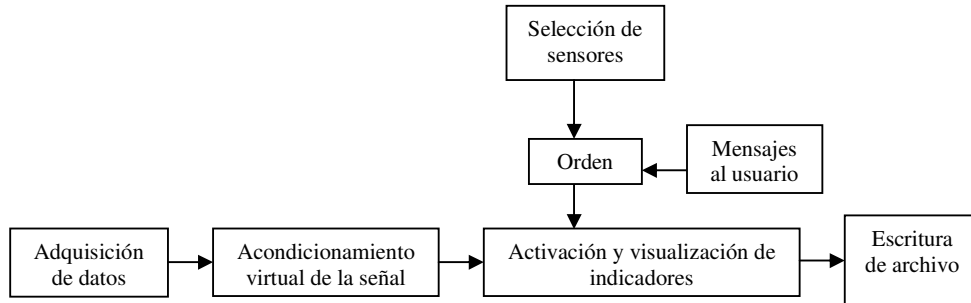
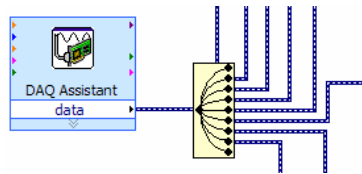


Apéndice A. Código dividido en etapas del VI realizado.

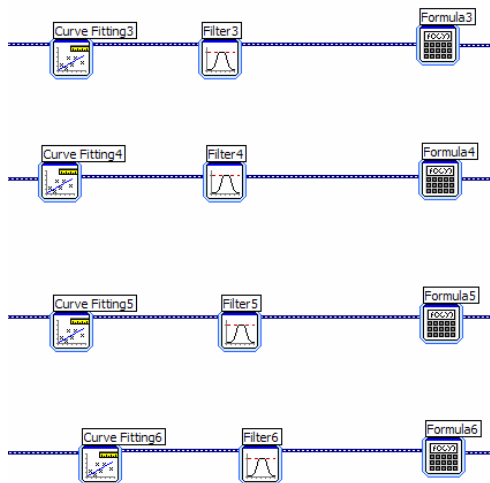
- **Etapas de realización del VI**



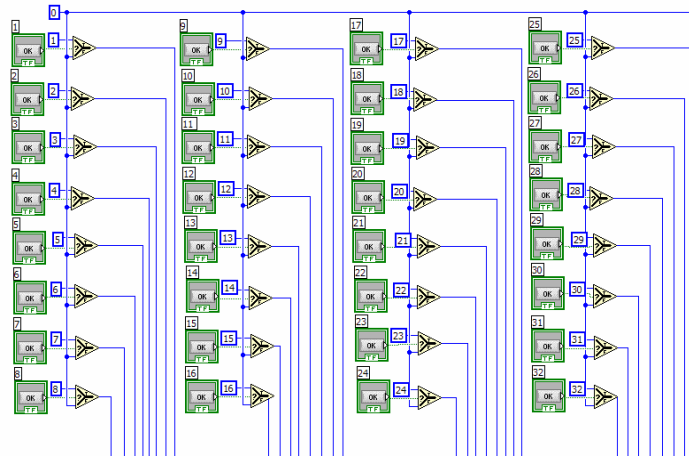
- **Adquisición de datos**



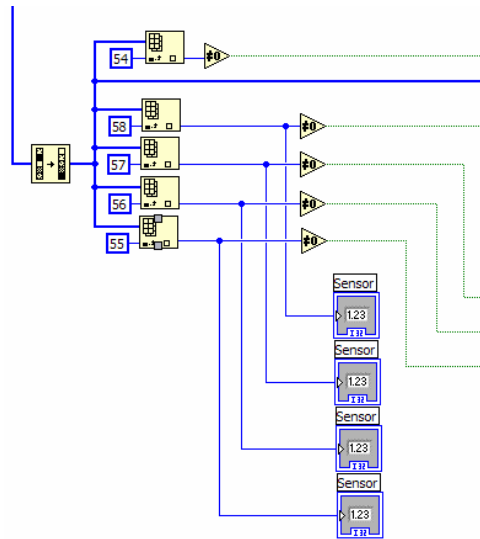
- **Acondicionamiento virtual de la señal**



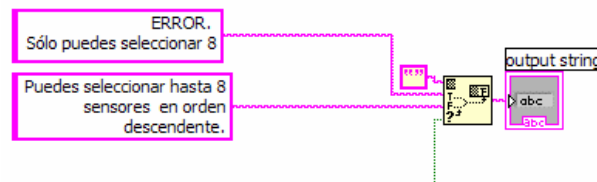
- Selección de sensores



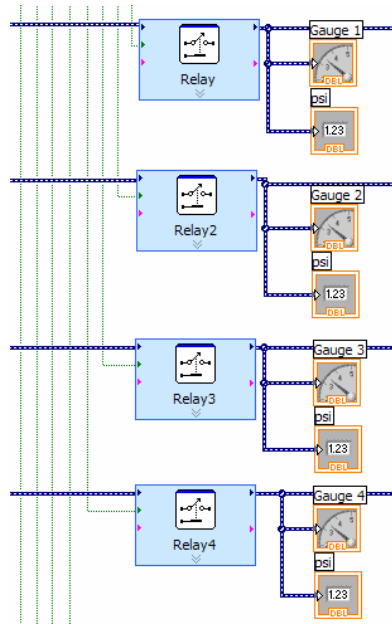
- Orden



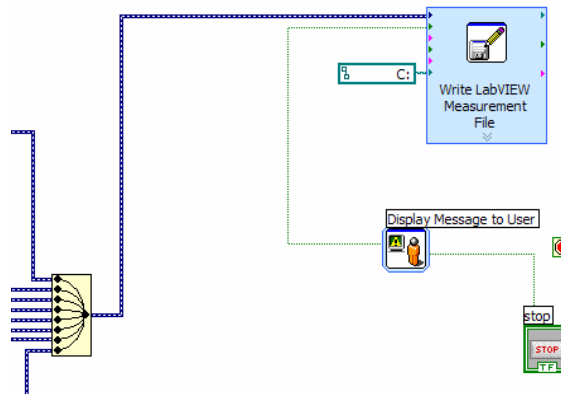
- Mensajes al usuario



- **Activación y visualización de indicadores**



- **Escritura de archivo**



Nota: Sólo se muestran 4 señales por razones de espacio.