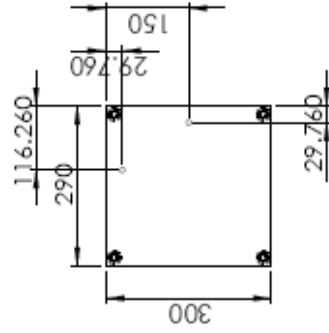
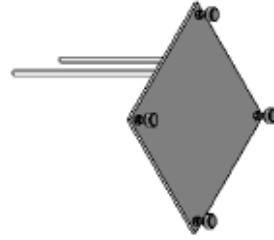


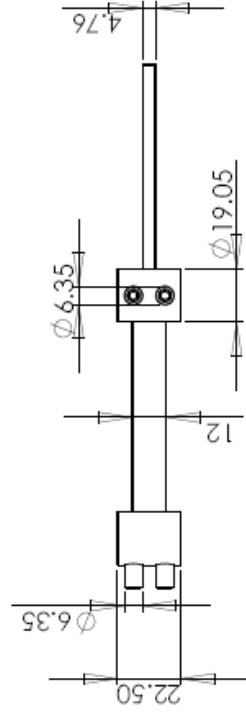
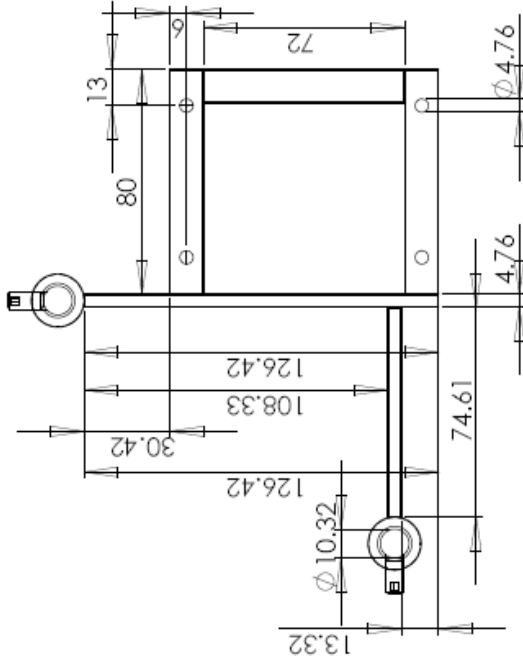
# SopORTE Universal

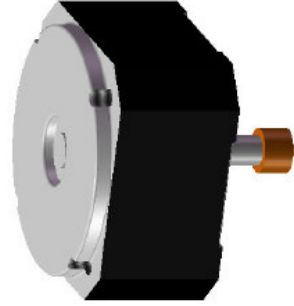
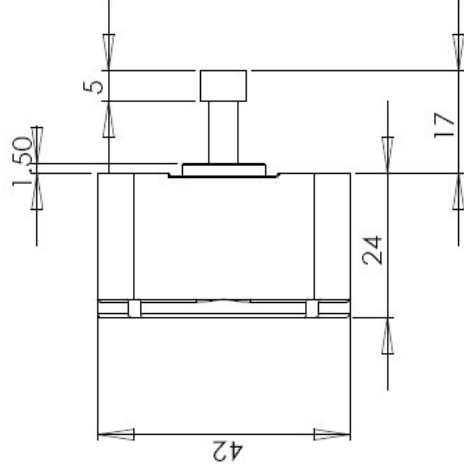
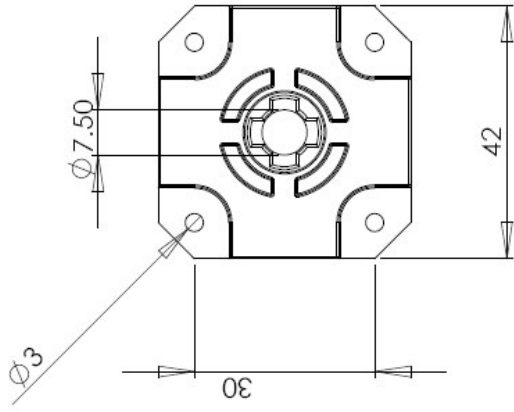
Cota: mm



# TESIS

Soporte de mecanismo





Motor a pasos

Cota: mm