

UDLAP

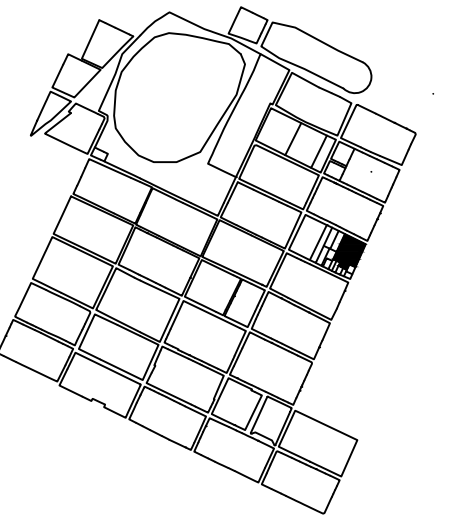
UNIVERSIDAD DE LAS AMÉRICAS PUEBLA

Escuela de Artes y Humanidades

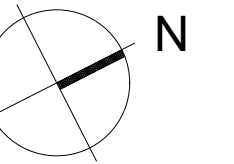
CARRERA:
Arquitectura

MATERIA:
Proyecto de Titulación II

UBICACIÓN:



NORTE:



FECHA:
17/Mayo/2016

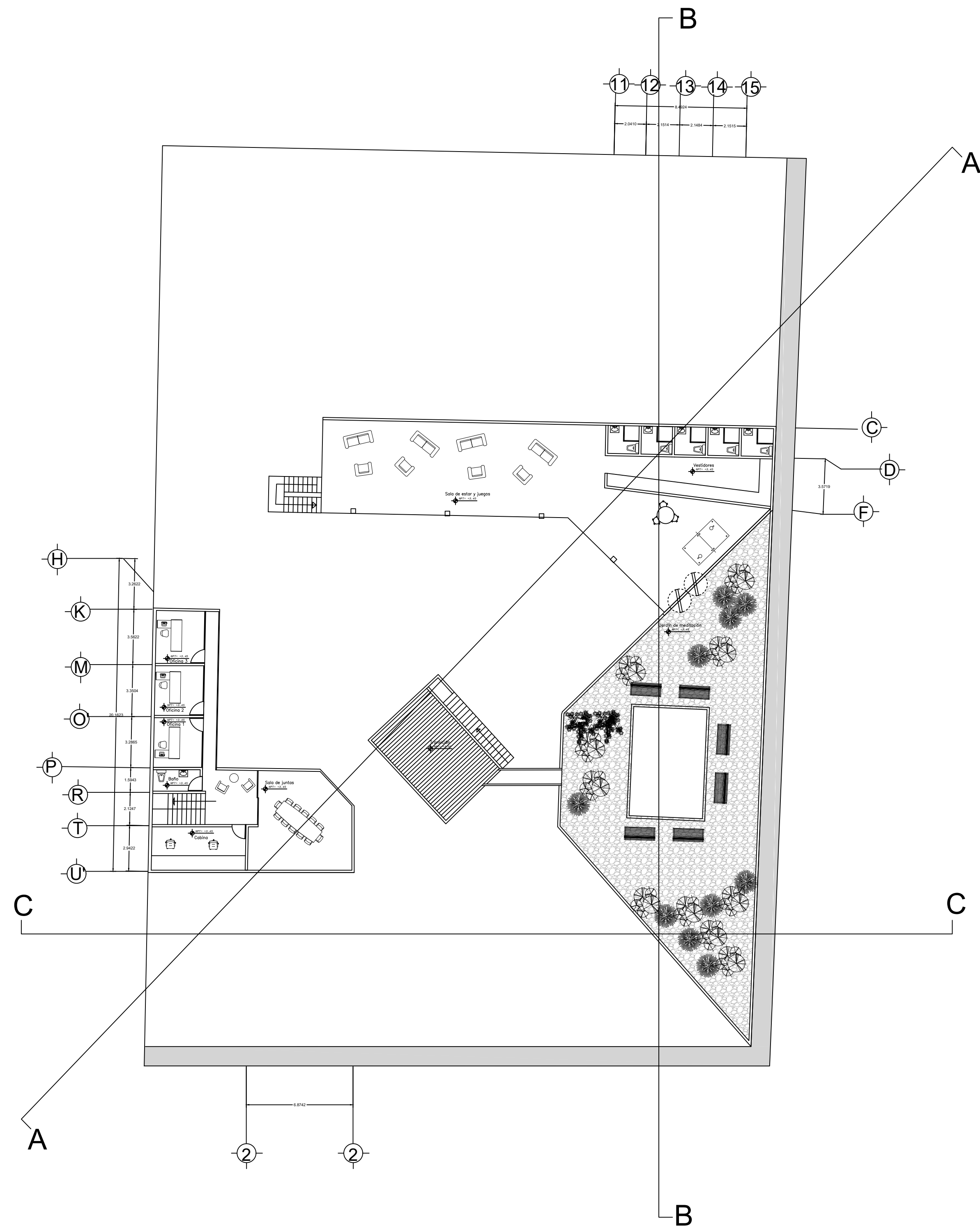
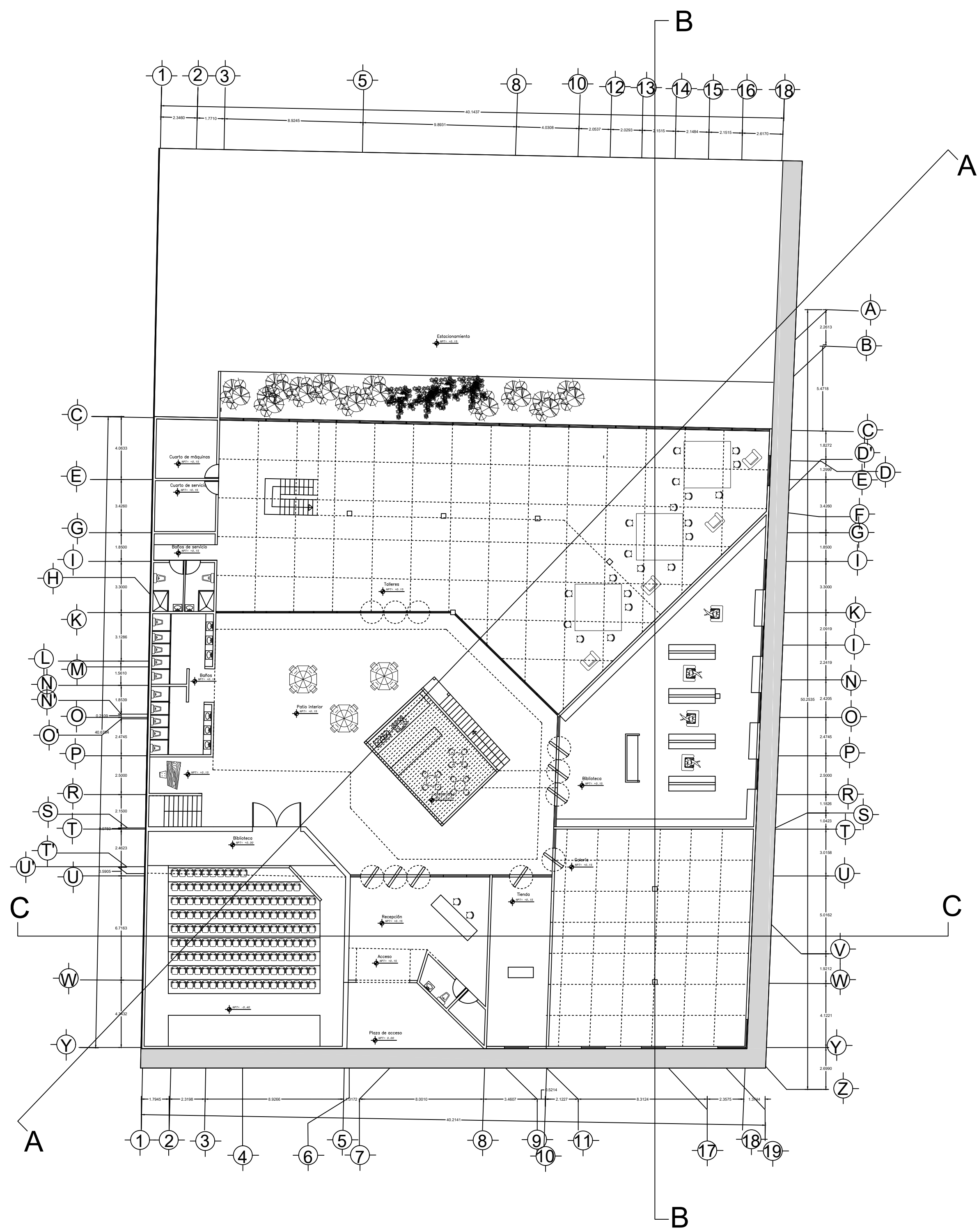
ESPECIFICACIONES:

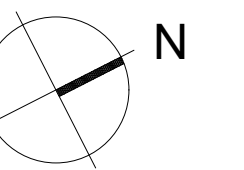
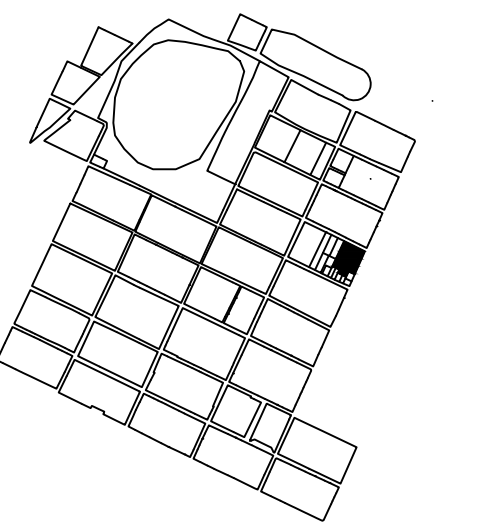
NOMBRE:
Mariel Martagón Rosado
143843

PROYECTO:
Centro de Diseño
Diseñadores-Artesanos

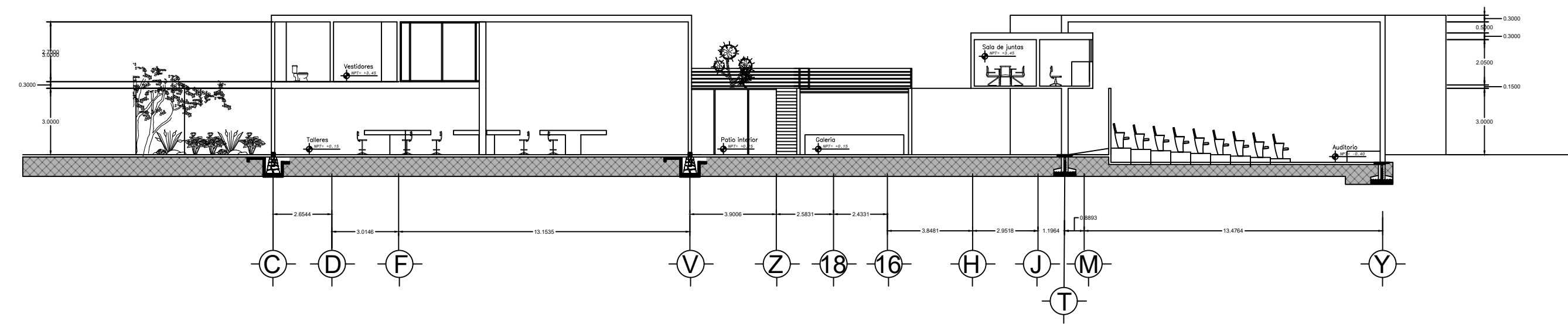
PLANO:
Plantas arquitectónicas

ESCALA: 1:200	ACOT: MTS	PLANO N°: A1
------------------	--------------	-----------------

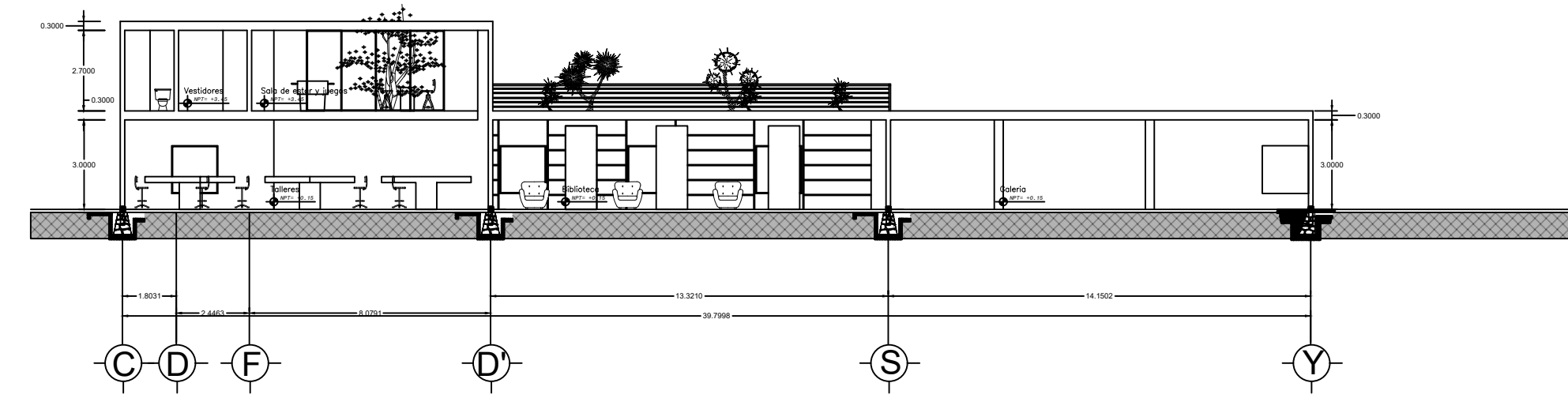




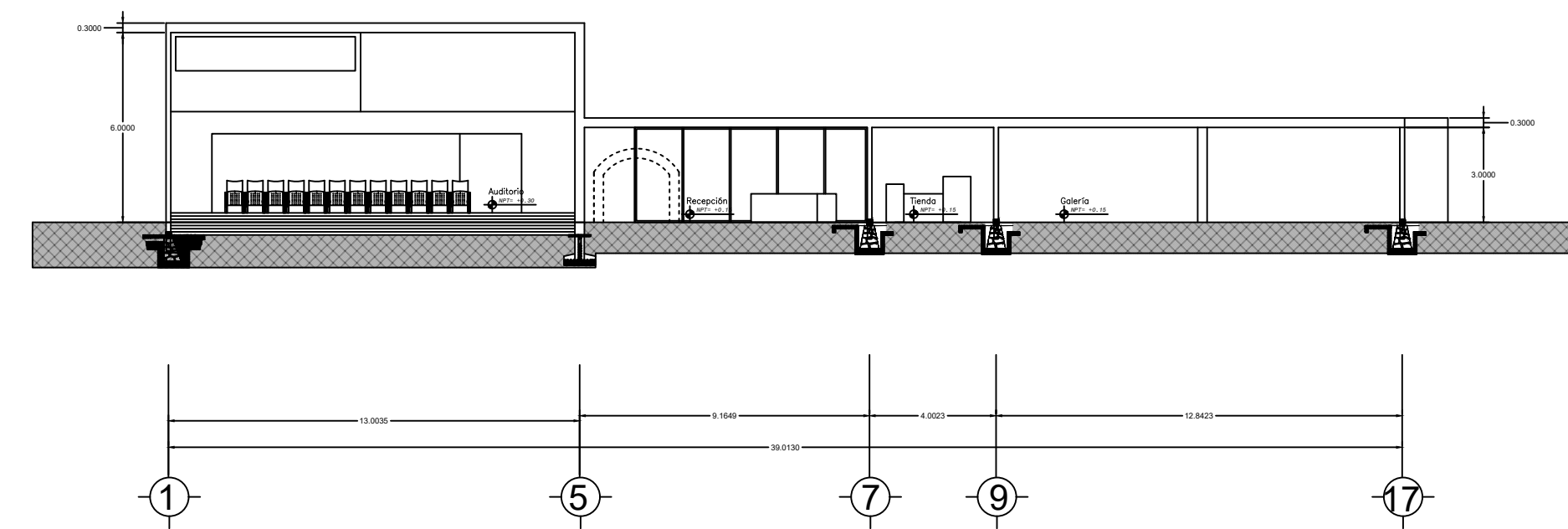
Corte A-A



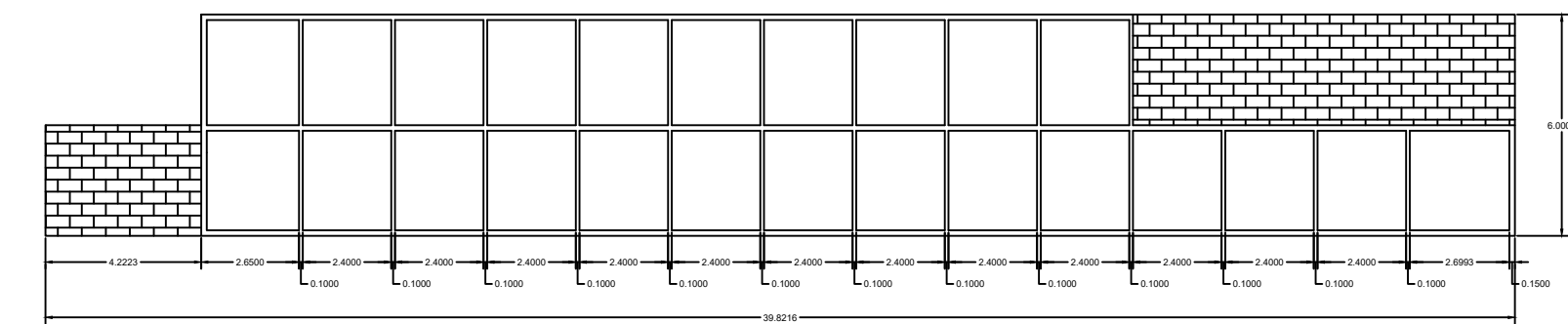
Corte B-B



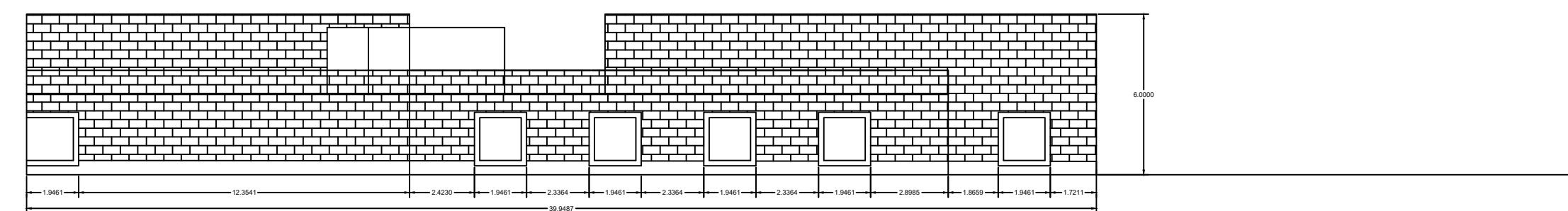
Corte C-C



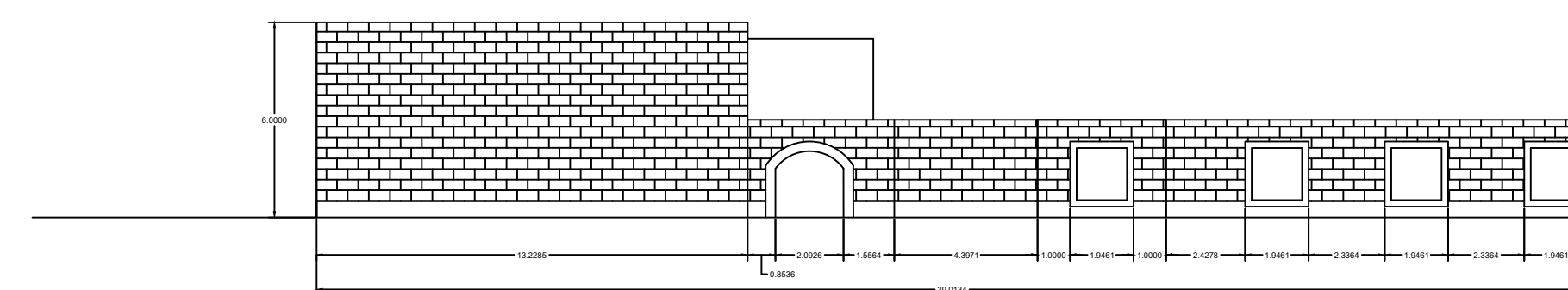
Fachada Posterior

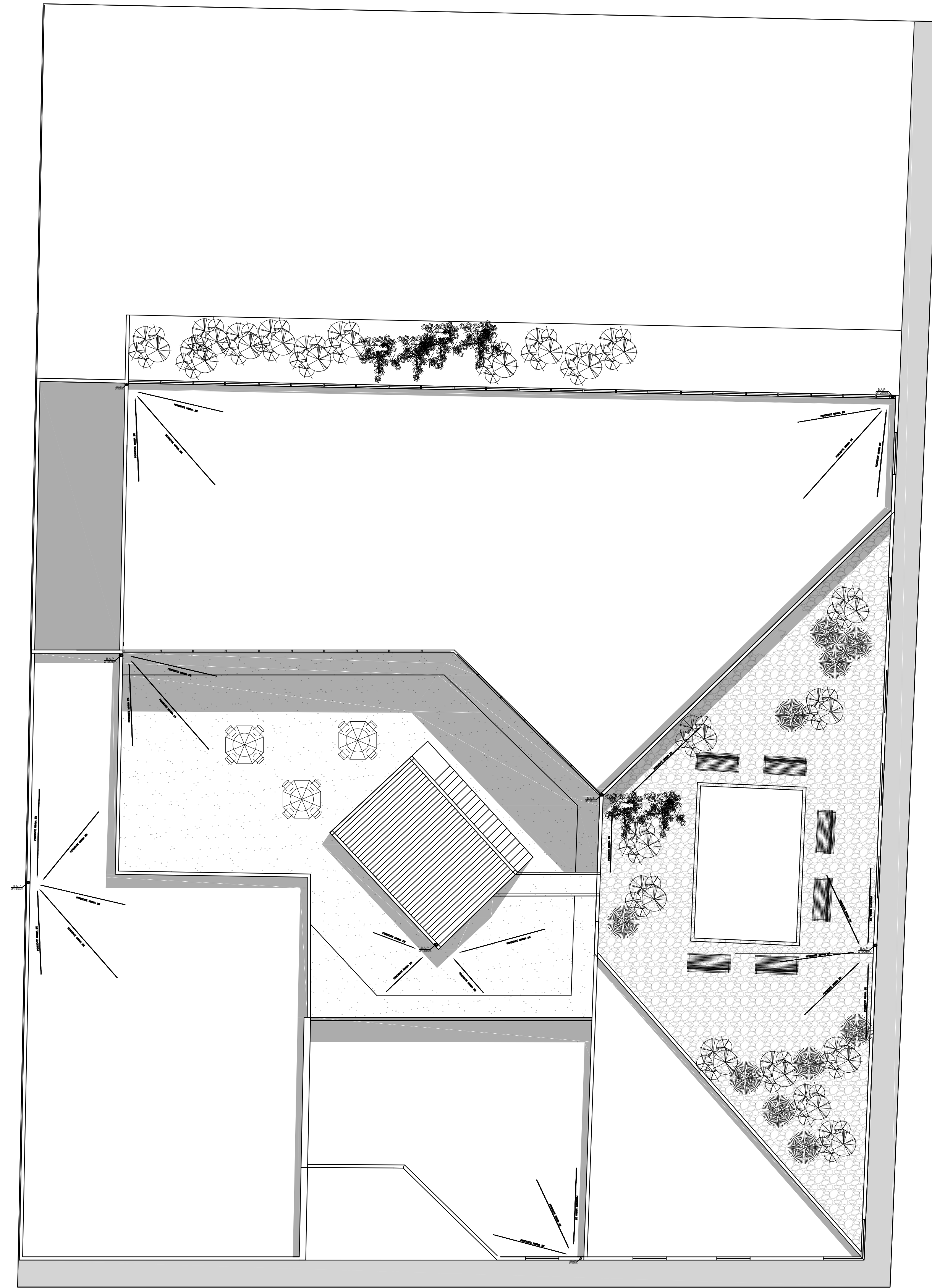


Fachada Noroeste



Fachada Principal





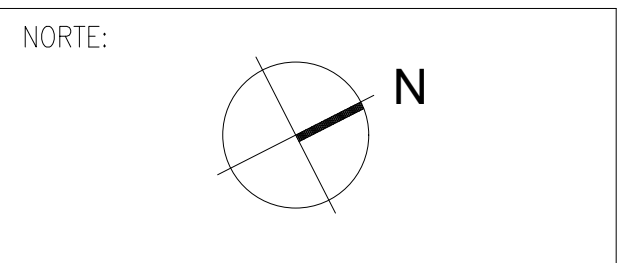
Planta de Conjunto

UDLAP
UNIVERSIDAD DE LAS
AMÉRICAS PUEBLA

Escuela de Artes y
Humanidades

CARRERA:
Arquitectura

MATERIA:
Proyecto de Titulación II



FECHA:
12/Abril/2016

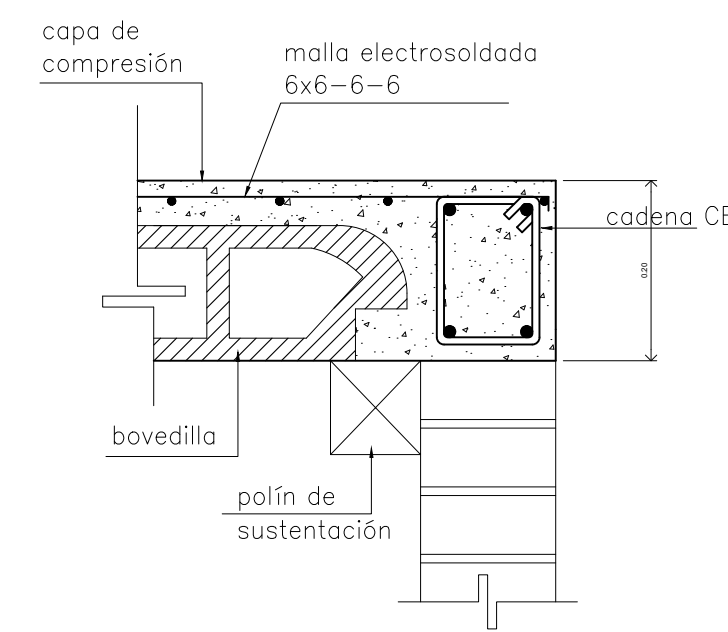
ESPECIFICACIONES:

NOMBRE:
Mariel Martagón Rosado
143843

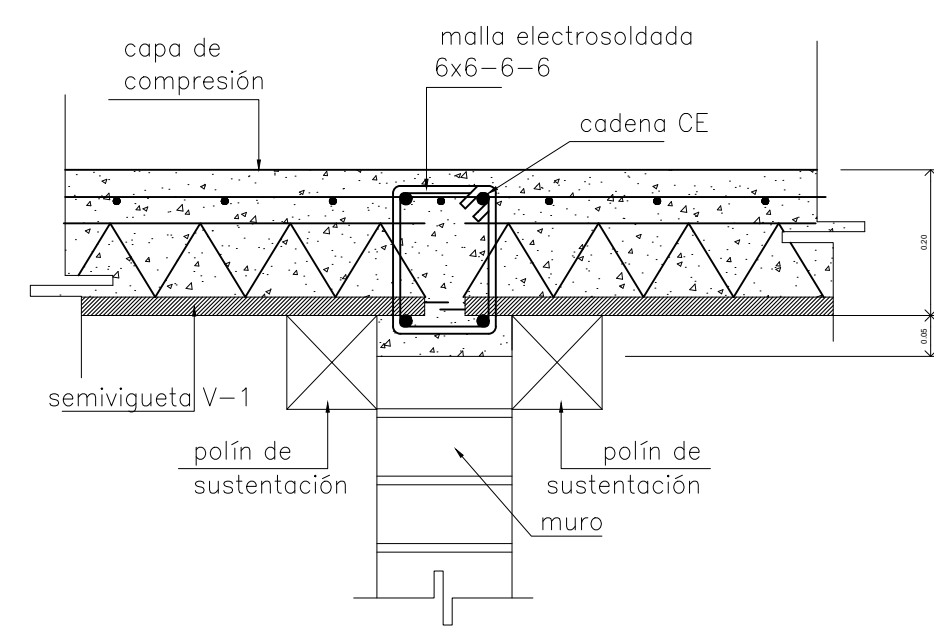
PROYECTO:
Centro de Diseño
Diseñadores-Artesanos

PLANO:
Planta de Conjunto

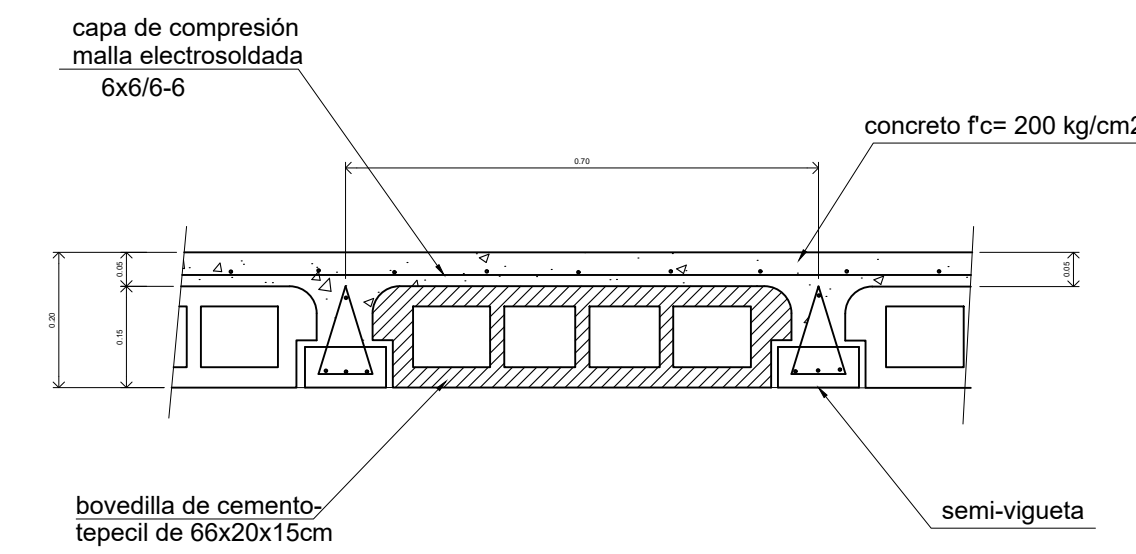
ESCALA:	ACOT:	PLANO N°:
	MTS	A3



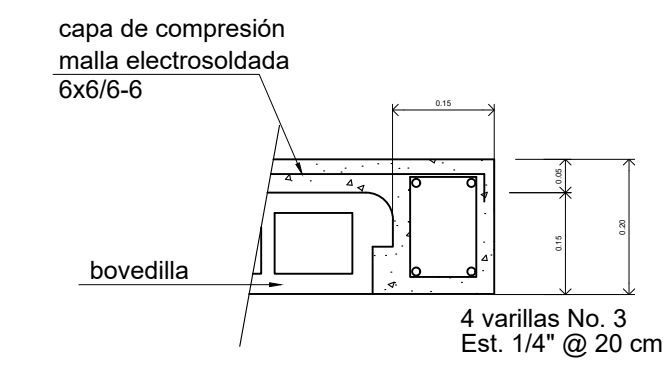
**APOYO DE BOVEDILLA
SOBRE MURO**



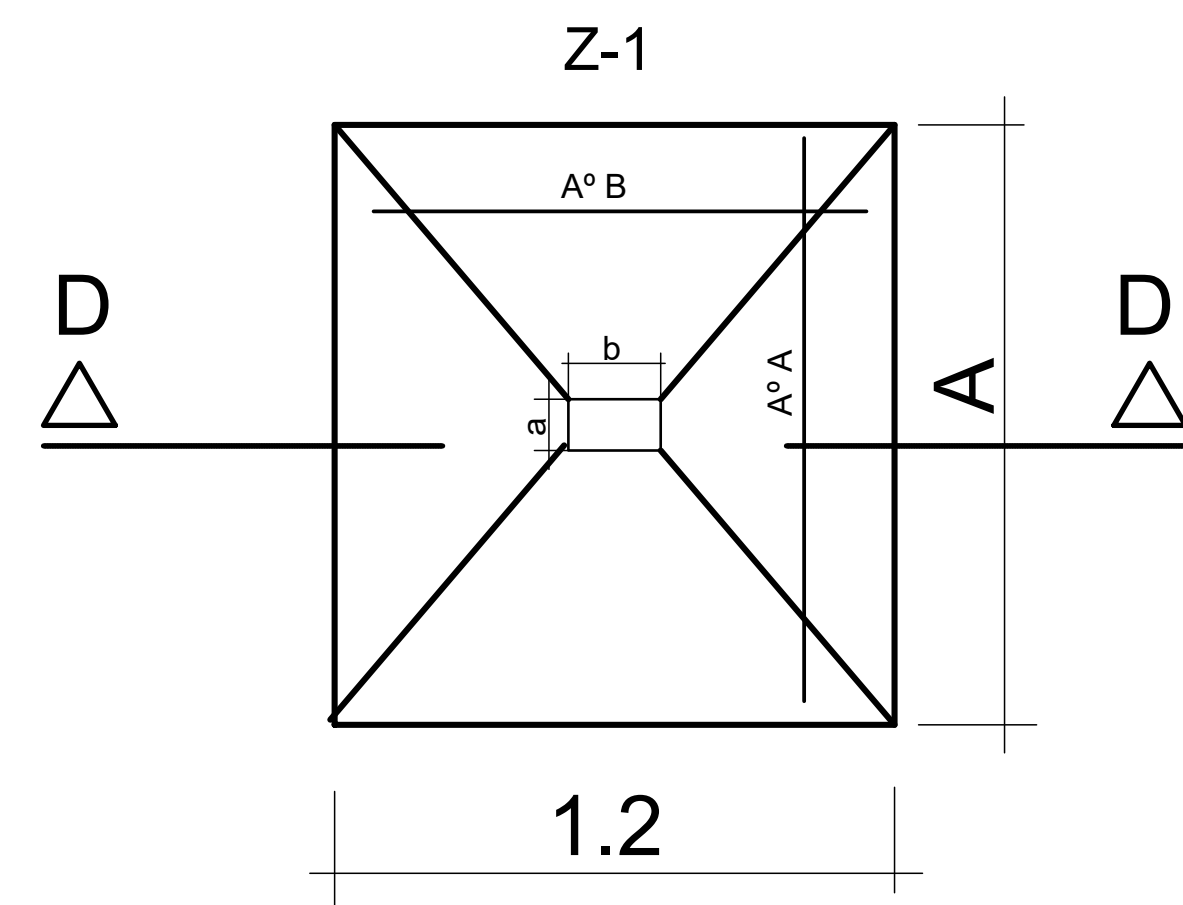
**APOYO DE SEMIVIGUETA
SOBRE MURO**



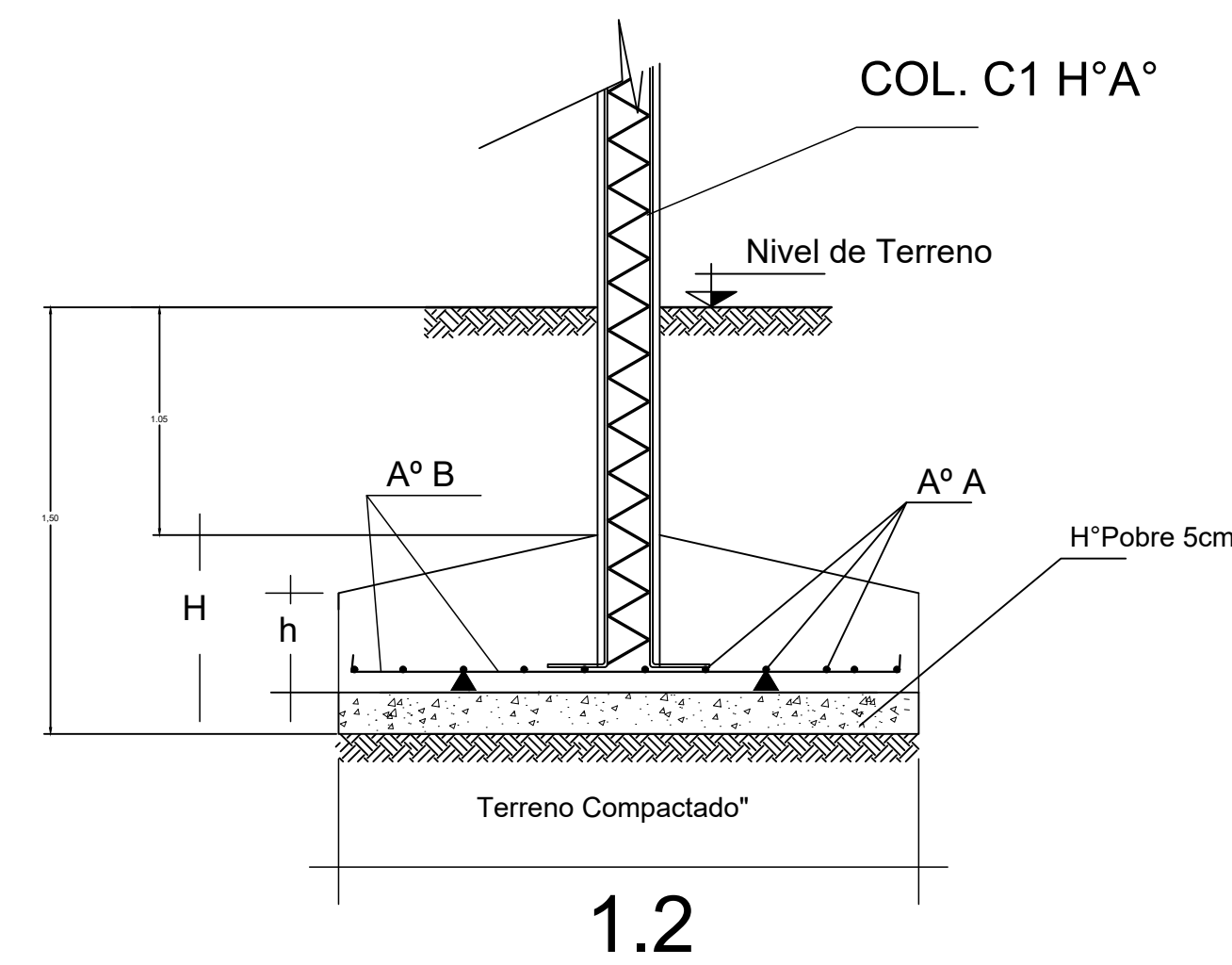
**detalle
vigüeta y bovedilla**



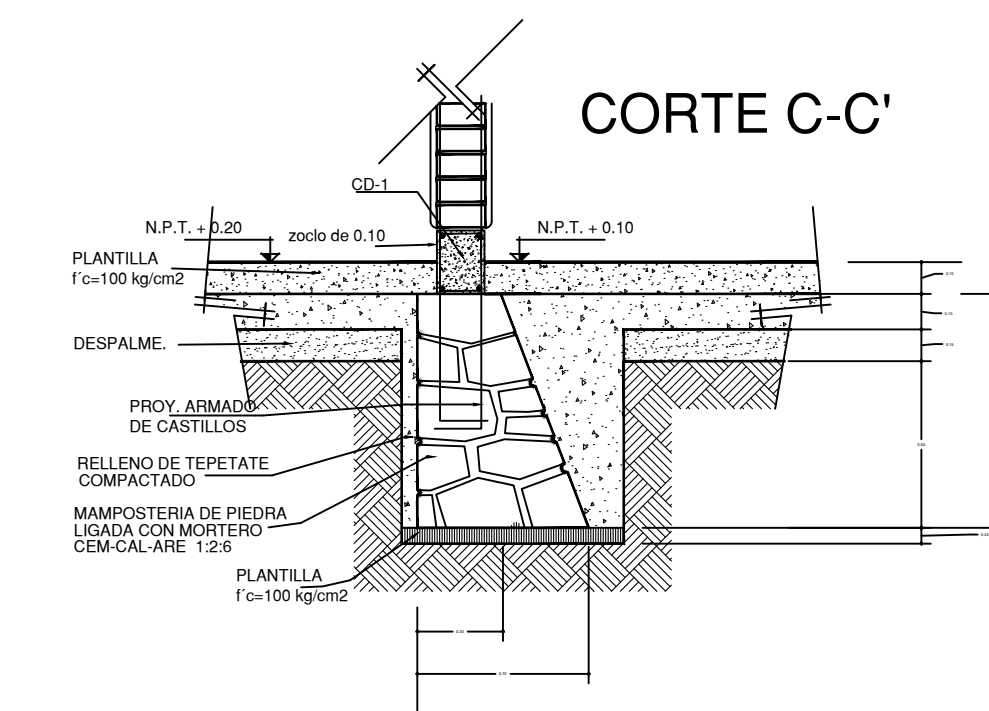
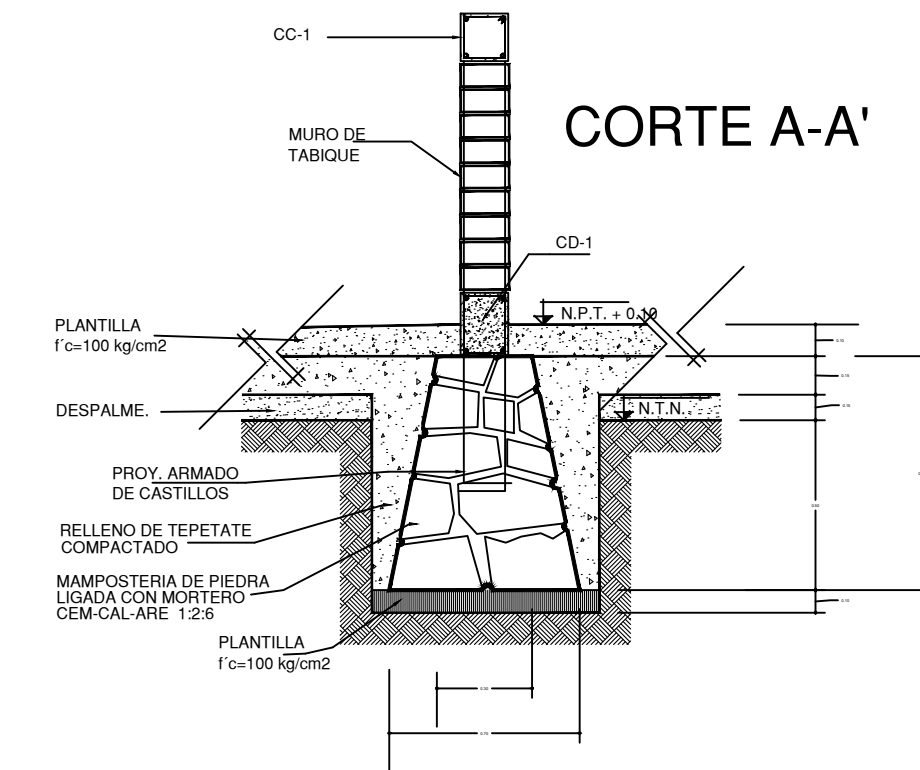
**cadena de
cerramiento CE
EN LOSAS VIGUETA-BOVEDILLA**



ZAPATA AISLADA



**CIMIENTO DE MAMPOSTERIA
AISLADO**



**CIMIENTO DE MAMPOSTERIA
COLINDANTE**

