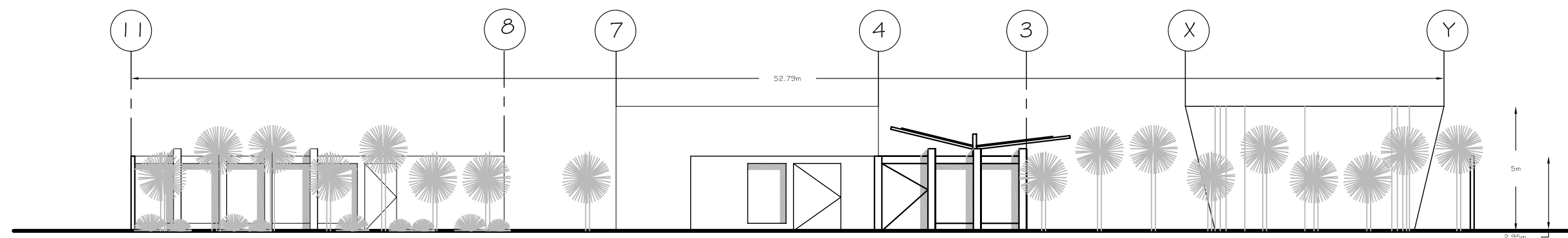
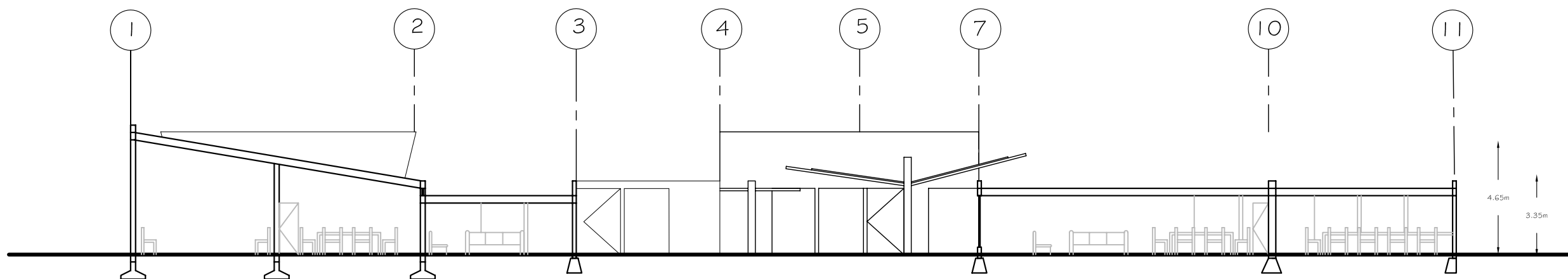


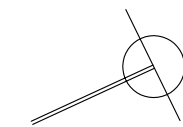
FACHADA PRINCIPAL



FACHADA POSTERIOR



CORTE A-A'



NORTE

PROYECTO:

CENTRO DE  
RECREACIÓN  
PARA  
ADULTOS MAYORES

TIPO DE PLANO:

FACHADAS  
Y CORTE

SIMBOLOGÍA:

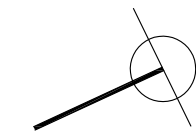
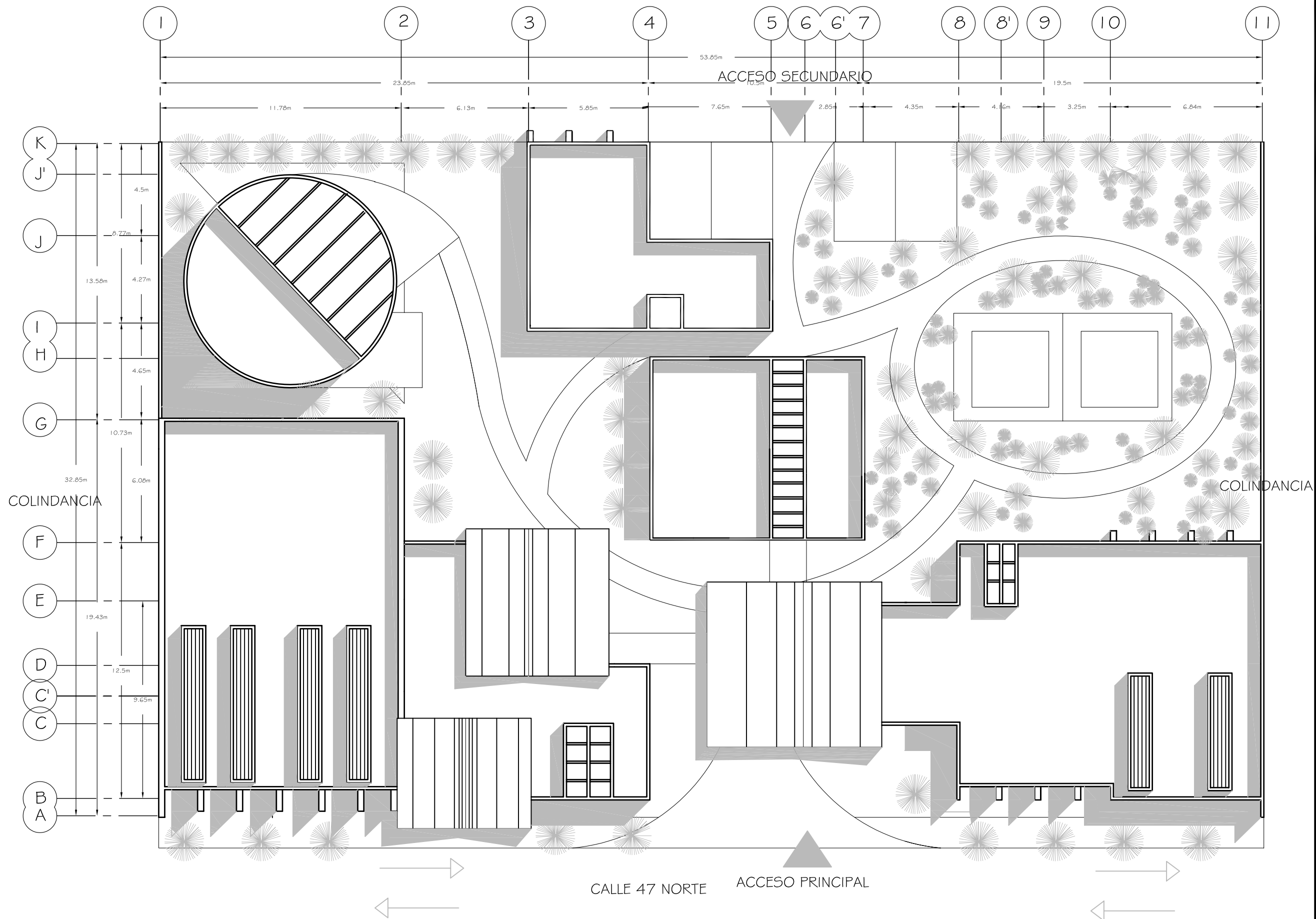
MA. FERNANDA DIONNE  
110593

FECHA:  
ENERO 2004  
ESC. 1:100

CLAVE DE PLANO:

AR-1

PRIV. 45 B NORTE



NORTE

PROYECTO:

CENTRO DE  
RECREACIÓN  
PARA  
ADULTOS MAYORES

TIPO DE PLANO:

PLANTA  
DE CONJUNTO

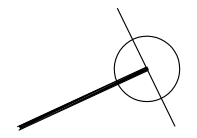
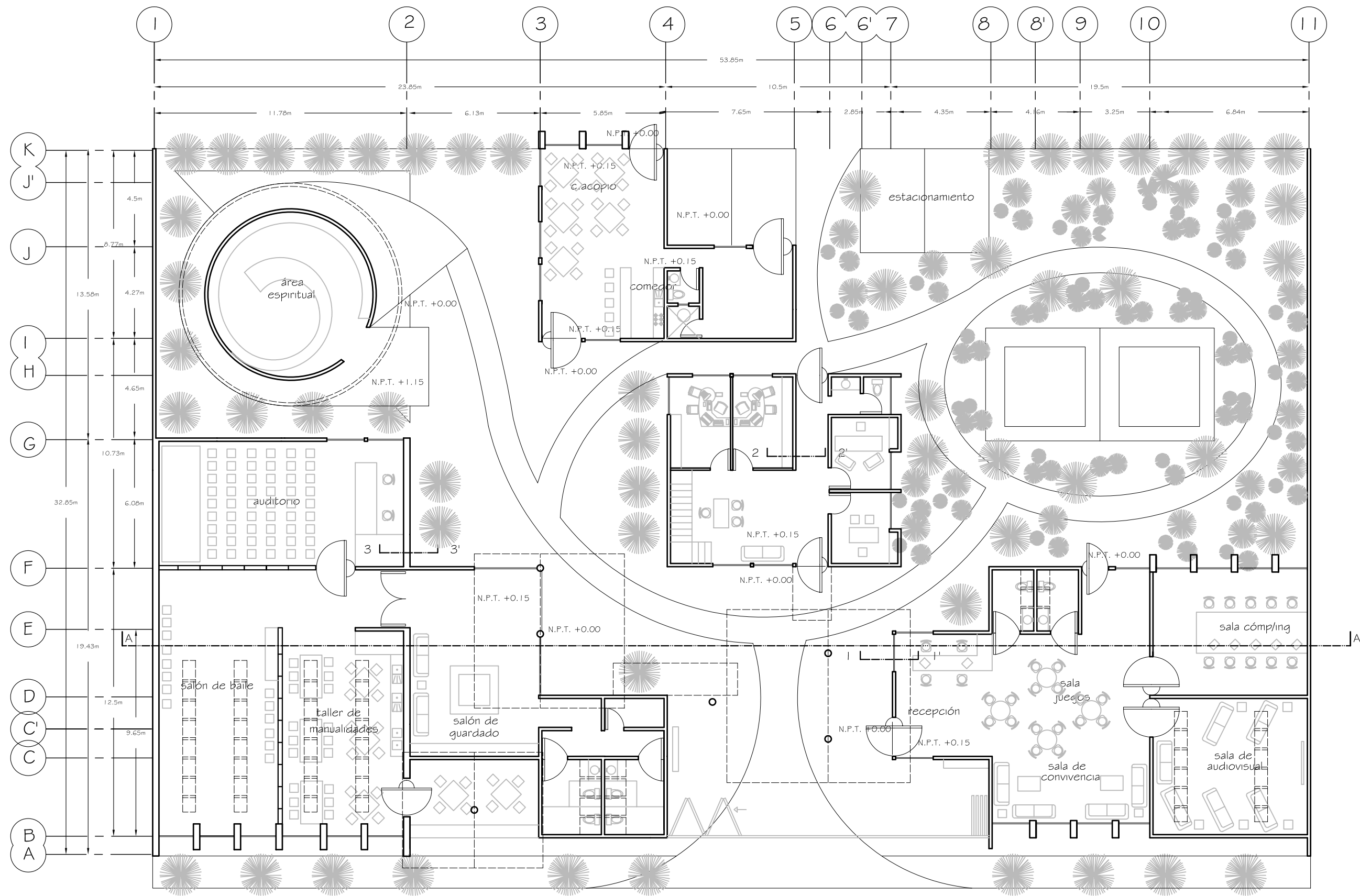
SIMBOLOGÍA:

MA. FERNANDA DIONNE  
110593

FECHA:  
ENERO 2004  
ESC. 1:100

CLAVE DE PLANO:

AR-2



NORTE

**PROYECTO:**

CENTRO DE  
RECREACIÓN  
PARA  
ADULTOS MAYORES

**TIPO DE PLANO:**

PLANTA  
ARQUITECTÓNICA

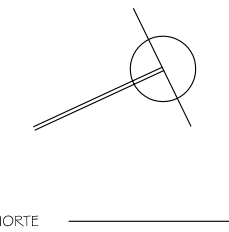
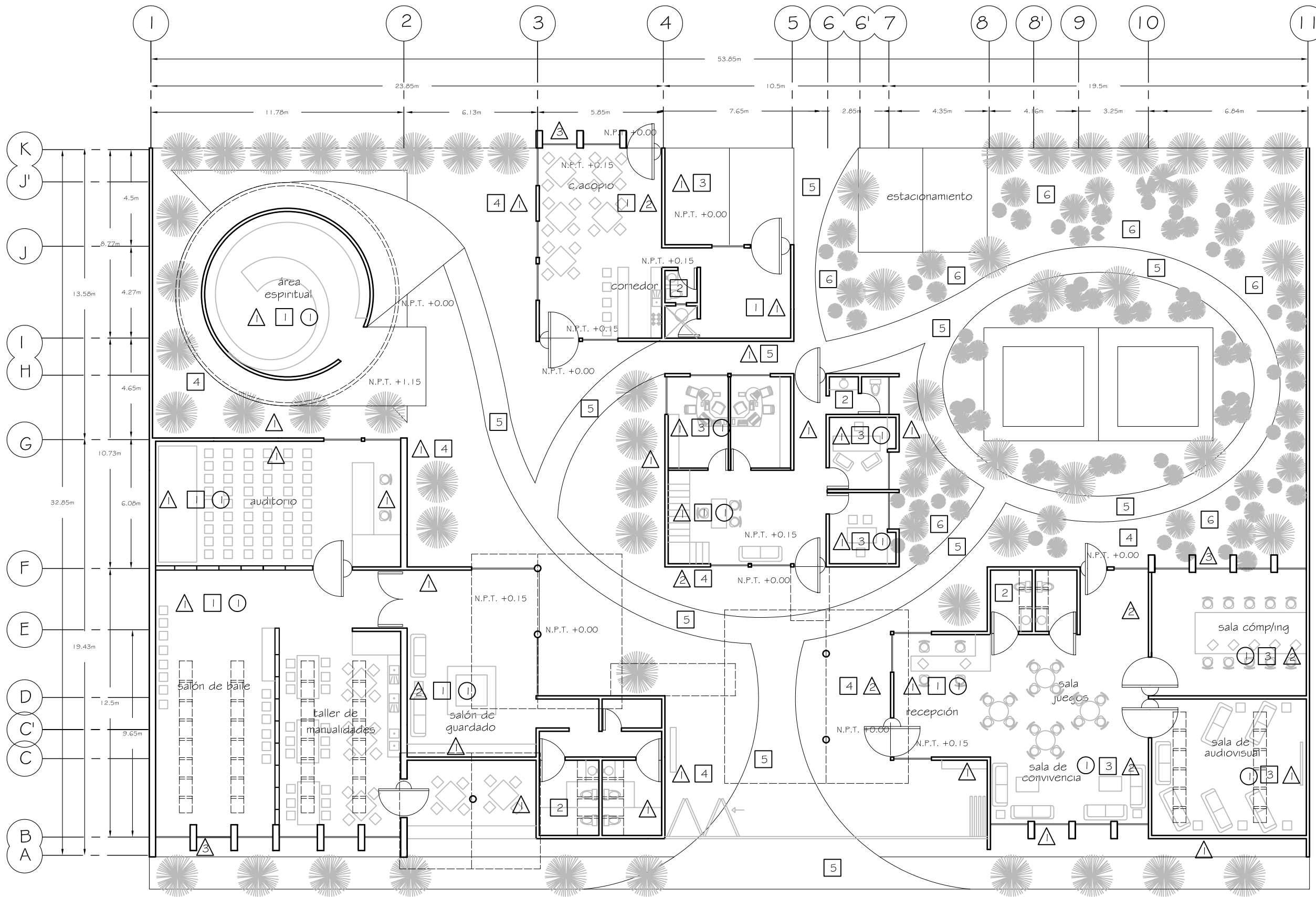
**SIMBOLOGÍA:**

MA. FERNANDA DIONNE  
110593

FECHA:  
ENERO 2004  
ESC. 1:100

**CLAVE DE PLANO:**

AR-3



**PROYECTO:**  
 CENTRO DE  
 RECREACIÓN  
 PARA  
 ADULTOS MAYORES

**TIPO DE PLANO:**  
 PLANO  
 DE ACABADOS

**SIMBOLOGÍA:**

- △ muros
- pisos
- plafones

(Ver catálogo anexo)

MA. FERNANDA DIONNE  
 110593  
**FECHA:**  
 ENERO 2004  
 ESC. 1:100

**CLAVE DE PLANO:**  
 AR-4